



# ULTIMHEAT

## HEAT & CONTROLS



# ABZWEIGKÄSTEN, TEMPERATURREGLER UND ZUBEHÖR FÜR BEGLEITHEIZUNGEN

- Gehäuse und Zubehör für Tauchheizung und Temperaturfühler :
- Explosionsgeschützte Thermostate und Begleitheizungen :

Siehe Katalog Nr. 11

Siehe Katalog Nr. .4

Kontaktiere Uns



Wegen ständigen Produktverbesserungen dienen die hier gezeigten Zeichnungen und Beschreibungen nur zur Orientierung und können ohne Vorankündigung geändert werden.

<b>Sektion 1</b>	<b>Übersicht</b>		S1-S6
<b>Sektion 2</b>		<b>Historische Einführung</b>	S1-S12
		<b>Technische Einführung</b> <ul style="list-style-type: none"> <li>- Einführung in die verschiedenen Kabel, die in elektrischen Begleitheizungsanwendungen verwendet werden.</li> <li>- Konstruktionsunterschiede zwischen Produkten für häusliche Umgebungen, industrielle Umgebungen und Bereiche mit explosiver Atmosphäre</li> <li>- Einführung in die Sechskantverpressung von runden Heizdrähten mit Glasfaser- oder Aramideinlage oder ohne Textileinlage.</li> <li>- Einführung in Schrumpfschläuche.</li> <li>- Erstellen von Heizkabel- und Drahtanschlüssen.</li> <li>- Anschlussmethoden für Kabel und Zubehör mit Silikonfüllung, für den Einsatz vor Ort oder in der Werkstatt.</li> <li>- Montage von Y26-, Y27- und Y28-Kästen an Rohren mit Hilfe von Nylon-Kabelbindern.</li> <li>- Ausbruchskräfte von Kabelverschraubungen, Dichtungen, Kappen und Kabelendverschlüssen.</li> </ul>	S13-S18
<b>Sektion 3</b>	Liste der Referenzen		S1-S4
<b>Sektion 4: Begleitheizungs-Anschlusskästen, Anschluss an abisolierte Leiter</b>			S1-S32
<b>Sektion 4</b>		Y24 Anschlusskästen mit <b>zwei</b> M24-Kabelverschraubungen und Keramikklemblock, für <b>Begleitheizungsanwendungen</b> . Maximal 16A.	S3-S5
		Y25 Anschlusskästen mit <b>drei</b> M24-Kabelverschraubungen und Keramikklemblock, für <b>Begleitheizungsanwendungen</b> . Maximal 16A.	S6-S9
		Y26 Anschlusskästen, mit Klemmenblock für <b>3</b> Rund- oder Flachkabel mit Metallgeflecht, für <b>Begleitheizung</b> . 3 ausgerichtete M24-Kabelverschraubungen. Wand- oder Rohrmontage. <b>Maximal 16A</b> .	S10-S14
		Y27 Anschlusskästen, mit Klemmenblock für <b>3</b> Rund- oder Flachkabel mit Metallgeflecht, für <b>Begleitheizung</b> . 3 M24-Kabelverschraubungen bei 90°. Wand- oder Rohrmontage. <b>Maximal 16A</b> .	S15-S19
		Y28 Anschlusskästen, mit Klemmenblock für <b>4</b> Rund- oder Flachkabel mit Metallgeflecht, für <b>Begleitheizung</b> . 4 M24-Kabelverschraubungen bei 90°. Wand- oder Rohrmontage. <b>Maximal 16A</b> .	S20-S24

Sektion 4		Y29C Y29D	<p>IP67 und IP69K Anschlusskasten mit <b>Rohrmontagefuß</b>, mit <b>internem 12-fach Klemmenblock</b>, oder DIN-Schiene, für den Anschluss von Stromversorgung, zwei Heizkabeln und <b>einem Temperatursensor</b>. Erhältlich mit 2 Kabelverschraubungen (M24 und M12) oder mit nur einem 5-Wege-Anschluss, 16A IP67.</p>	S25-S32
-----------	--	--------------	---	---------

## Sektion 5: Begleitheizungs-Anschlusskästen, **Isolations-Schneidklemmen** für selbst-regulierende Kabel, für industrielle Anwendungen in Nicht-Gefahrenzonen

S1-S16






Sektion 5		Y40	<p>Typ Y40. Selbstabsisolierende Anschlussdose aus PPS, mit <b>2 Stück M25-Kabelverschraubungen</b>. Geeignet für Standard-Heizkabel sowie explosionsgeschützte Heizkabel. Maximale Temperatur: <b>95 °C</b>. Nennwert: <b>32 A</b>, 6 mm<sup>2</sup> Die Dichtungen werden werkseitig anhand der Abmessungen des eingegangenen Heizkabelmusters ausgewählt. Lieferbar mit flacher Wandbefestigungsplatte sowie mit Kunststoff- oder Edelstahlhalterungen für die Rohrbefestigung.</p>	S6-S12
		Y41	<p>Typ Y41. Selbstabsisolierende Anschlussdose aus PPS, mit <b>vier M25-Kabelverschraubungen</b>. Geeignet für Standard-Heizkabel sowie explosionsgeschützte Heizkabel. Maximale Temperatur: <b>95 °C</b>. Nennwert: <b>32 A</b>, 6 mm<sup>2</sup> Die Dichtungen werden werkseitig anhand der Abmessungen des eingegangenen Heizkabelmusters ausgewählt. Lieferbar mit flacher Wandbefestigungsplatte sowie mit Kunststoff- oder Edelstahlhalterungen für die Rohrbefestigung.</p>	S13-S18

## Sektion 6: Mechanische Thermostate im Gehäuse, zur **Messung der Umgebungstemperatur, oder mit Fernfühler**

S1-S16

Sektion 6		49JB 4X	<p>Fest eingestellte Frostschutz-Scheibenthermostate, zur <b>Montage in Bohrungen oder Gewinden für M20x1,5 Kabelverschraubungen</b>. (Dieses Modell gibt es auch in explosionsgeschützter Ausführung, siehe Katalog 4)</p>	S3
		Y22	<p>Raumthermostat, mit integriertem <b>Frostschutzthermostat mit fester Einstellung</b>, mit 2 Kontrollleuchten. Interner Anschlussblock. Zwei M20-Kabelverschraubungen. <b>Maximal 16A</b></p>	S4
		Y261	<p>Anschlusskasten mit <b>integriertem Frostschutzthermostat mit fester Einstellung</b>, mit Klemmenblock für 3 Rund- oder Flachkabel mit Metallgeflecht, für <b>Begleitheizung</b>. 3 in Reihe geschaltete M24-Kabelverschraubungen. Wand- oder Rohrmontage. <b>Maximal 16A</b></p>	S5-S9

Wegen ständigen Produktverbesserungen dienen die hier gezeigten Zeichnungen und Beschreibungen nur zur Orientierung und können ohne Vorankündigung geändert werden.

Sektion 6		Y0D8 Y0D9	Einstellbarer Raumthermostat, IP55-Kunststoffgehäuse, Innen- oder Außeneinstellung, 1 Kontrollleuchte, Zopffühler. 1, 2 oder 3 M20-Kabelverschraubungen für Rund- oder Flachkabel. Kann zur Verteilung auf 1 oder 2 Heizkabel verwendet werden. <b>Auch mit Kolben- und Kapillar-Fernfühler erhältlich. Maximal 16A.</b>	S10-S11
		Y1A8G Y1B8G	Raumthermostat, IP65, IK10-Aluminiumgehäuse, Inneneinstellung unter Polycarbonatfenster. <b>1 Kontrollleuchte</b> , Zopffühler. 2 M20-Kabelverschraubungen. Kann zur direkten Ansteuerung eines Heizkabels verwendet werden. <b>Auch mit Kolben- und Kapillar-Fernfühler erhältlich. Maximal 16A. Eine 25A-Version ist verfügbar. Siehe Katalog 4 der Produkte für explosionsgefährdete Bereiche.</b>	S12-S13
		YF7GNC	Raumthermostat, IP69K, IK10, rundes Kunststoffgehäuse, Einstellung unter Polycarbonat-Schraubdeckel. <b>2 Kontrollleuchten</b> , Zopffühler. 2 M20-Kabelverschraubung. Kann zur direkten Ansteuerung eines Heizkabels verwendet werden. <b>Auch mit Kolben- und Kapillar-Fernfühler erhältlich.</b>	S14-S15
<b>Sektion 7 : Elektronik-Regler, zur Messung der Umgebungstemperatur, mit integriertem oder abgesetztem Fühler</b>				<b>S1-S36</b>
Sektion 7		2DNAP6	Elektronik-Regler mit Digitalanzeige, <b>DIN-Schiene-Montage</b> , mit Ferntemperatursensor, für Frostschutz oder Temperaturregelung von Heizkabeln und Rohren. Ein-Aus-Funktion mit einstellbarem Differential. <b>Zur direkten Steuerung eines Heizkabels.</b>	S3-S4
		Y1A2P Y1B2P	Elektronik-Raumthermostat, Ein-Aus-Funktion mit niedrigem Differential, IP65, IK10-Aluminiumgehäuse. <b>Inneneinstellung des Sollwertes.</b> 2 M20-Kabelverschraubungen für Rund- oder Flachkabel. <b>Zum direkten Anschluss eines runden oder länglichen Heizkabels. Eine 20A-Version ist verfügbar. Siehe Katalog 4 der Produkte für explosionsgefährdete Bereiche.</b>	S5-S6
		YF62NC YF92NC	Einstellbarer Elektronik-Raumthermostat mit niedrigem Differential, Ein-Aus-Funktion mit einstellbarem Differential, im IP69K IK10 Kunststoffgehäuse mit <b>transparentem Polycarbonatfenster.</b> 2 M20-Kabelverschraubungen für Rund- oder Flachkabel. <b>Zum direkten Anschluss eines runden oder flachen Heizkabels. Erhältlich mit integriertem oder abgesetztem Temperatursensor.</b>	S7-S8
		Y8WR-X Y8WR-Y	<b>Industrieller Elektronik-Thermostat,</b> SollwertEinstellung mit Drehknopf, <b>Wandmontage,</b> zur <b>Fernregelung von Begleitheizungen,</b> zu verwenden in Kombination mit einem Anschlusskasten Y26, Y27, Y28, Y29, Y40, Y41. Schutzart IP69K. Einstellung über Drehknopf. <b>Ein-Aus-Funktion. Ausgang durch 3 Kabelverschraubungen oder durch 5-Wege-Anschluss.</b> Kann rückseitig eine Edelstahl-Halterung für die Rohrmontage aufnehmen.	S9-S11


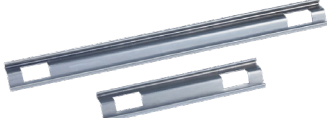
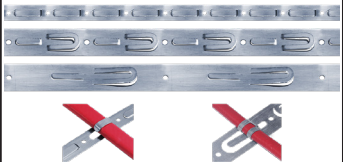







Sektion 7		Y8WH-X Y8WH-Y	Industrieller <b>Elektronik-Temperaturregler</b> , Digitalanzeige, <b>Wandmontage</b> , zur <b>Fernregelung von Begleitheizungen</b> , zu verwenden in Kombination mit einem Anschlusskasten Y26, Y27, Y28, Y29, Y40, Y41. Schutzart IP69K. Einstellung über Drehknopf, Ein-Aus-Funktion. <b>Ausgang durch 3 Kabelverschraubungen oder durch 5-Wege-Anschluss</b> . Kann rückseitig eine Edelstahl-Halterung für die Rohrmontage aufnehmen.	S12-S14
		Y8WJ-X Y8WJ-Y	Industrieller <b>Elektronik-Temperaturregler</b> , <b>Doppel</b> -Digitalanzeige, <b>Wandmontage</b> , zur <b>Fernregelung von Begleitheizungen</b> , zu verwenden in Kombination mit einem Anschlusskasten Y26, Y27, Y28, Y29, Y40, Y41. Schutzart IP69K. Einstellung über Drehknopf, <b>PID-Funktion</b> . <b>Ausgang durch 3 Kabelverschraubungen oder durch 5-Wege-Anschluss</b> . Kann rückseitig eine Edelstahl-Halterung für die Rohrmontage aufnehmen.	S15-S17
		Y8WR-Z	Industrie-Thermostat IP69K, IK10, Einstellung unter Polycarbonatfenster, 2 Kontrollleuchten. <b>Enthält einen Rohrmontagefuß</b> und eine Dichtung im Fuß, die den Durchgang von 1 oder 2 selbst-regulierenden Kabeln bis zu 6 × 13 mm ermöglicht, sowie eine Thermostat-Kapillare. Anschluss an die Stromversorgung über eine M25-Kabelverschraubung. <b>Erhältlich als Raum-temperaturregler mit eingebauter Sonde oder mit Fernsonde</b> .	S18-S22
		Y8WH-Z	Industrieller Temperaturregler mit Digitalanzeige, <b>Ein-Aus-Funktion</b> . IP69K, IK10-Gehäuse, Einstellung unter Polycarbonatfenster. Ausgestattet mit einem <b>Rohrmontagefuß zur Aufnahme von 1 oder 2 selbst-regulierenden Kabeln</b> bis zu 6 × 13 mm und einem Temperatursensorkabel. Ebenfalls ausgestattet mit einer M25-Kabelverschraubung für das Stromkabel. <b>Erhältlich in Raumtemperaturregelung mit integriertem oder mit abgesetztem Temperatursensor</b> .	S23-S27
		Y8WJ-Z	Industrieller Temperaturregler mit <b>Doppel</b> -Digitalanzeige, <b>PID-Funktion</b> . IP69K, IK10-Gehäuse, Einstellung unter Polycarbonatfenster. Ausgestattet mit einem <b>Rohrmontagefuß zur Aufnahme von 1 oder 2 selbst-regulierenden Kabeln</b> bis 6x13mm und einem Temperatursensorkabel. Ebenfalls mit 1 M25-Kabelverschraubung für das Stromkabel ausgestattet. <b>Erhältlich in Raumtemperaturregelung mit integriertem oder mit abgesetztem Temperatursensor</b> .	S28-S32
		TSR5 TNR6	Standard-Temperatursensoren Pt100 und NTC für Einsatz in Begleitheizungen.	S33-S34
		TSJB TNJB TPJB TJJB	Pt100-, J- und K-Thermoelemente oder NTC-Temperatursensoren, zur Montage in Bohrungen oder Gewinden für M20x1,5 Kabelverschraubungen.	S35-S36

Wegen ständigen Produktverbesserungen dienen die hier gezeigten Zeichnungen und Beschreibungen nur zur Orientierung und können ohne Vorankündigung geändert werden.



Sektion 8: Verschiedene Konfektionen aus vom Kunden gelieferten Heizkabeln				S1-S6
Sektion 8		49C	Festtemperatur-Thermostate, die auf das Heizkabel und das Stromkabel umspritzt sind (nur bei Großserienfertigung auf <b>Kundenkabeln</b> )	S3-S4
		9UW	Umspritzen des Stromkabels und der freien Endkappe auf selbst-regulierende Heizdrähte oder andere vom <b>Kunden gelieferte</b> .	S5-S6
Sektion 9 : Heizkabelendverschlüsse und Kleinzubehör				S1-S50
Sektion 9		6YTDKA & 6YTDKB	Silikonmuffen für den Anschluss von <b>Heizkabeln und Stromkabeln an Thermostaten</b> (Feld- oder Werkstattmontage). Umspritztes Kabel mit integriertem Thermostat, zur Befestigung an flachen Heizkabeln, vom <b>selbst-regulierenden Paralleltyp oder mit Konstantstrom</b> . Anschluss durch Crimpen oder Löten. Abdichten des Anschlusses durch Silikonmuffe + RTV oder durch Schrumpfschläuche.	S3-S9
		6YTNL	Silikonmuffen für den Anschluss von <b>Thermostaten an Heizkabel</b> (Feld- oder Werkstattmontage). Montage am freien Ende des Heizkabels, bei flachen Heizkabeln, beschränkt auf <b>Serientypn mit zwei nebeneinander liegenden Busdrähten. Anschluss durch Löten</b> . Abdichten des Anschlusses durch Silikonmuffe + RTV.	S10-S13
		6YTNM	Silikonmuffen für den Anschluss von <b>Heizkabeln an Stromversorgungsleitungen</b> (Feld- oder Werkstattmontage). Füllung mit bei Raumtemperatur vulkanisierendem Silikonharz (RTV)	S14-S17
		6YTNE	Abschlusskappen zum <b>Verschließen des freien Endes</b> von Rund- und Flachheizkabeln ( <b>Werkstatt- oder Feldeinsatz</b> ). Können trocken montiert oder mit bei Raumtemperatur vulkanisierendem Silikonharz (RTV) gefüllt werden.	S18-S19
		6YTEW	<b>Selbstklemmende, wasserdichte</b> PA66-Abschlusskappen (Enddichtungen) zum <b>Verschließen des freien Endes</b> von Rund- und Flachheizkabeln. <b>IP67</b> . Keine Silikonfüllung oder Klebstoff erforderlich. Auch in explosionsgeschützter Ausführung erhältlich. siehe Katalog 4	S20-S22
		6YTNI	55 Shore schwarze Silikonkappen, zum <b>Abschluss des freien Endes</b> von Rund- oder Flachheizkabeln für selbst-regulierende Kabel-Typn, Konstantstrom-Typn oder Serientypn mit 1 oder 2 Leitern nebeneinander. Enthält ein Füllsystem mit bei Raumtemperatur vulkanisierendem Silikonharz (RTV), zur <b>Feld- oder Werkstattmontage</b> ohne Spezialwerkzeug.	S23-S24
		6YTNB	Ummantelungs- und Isoliermuffe für die Leiter des selbst-regulierenden Heizkabels <b>nach Entfernen der Heizzone</b> . ( <b>Diese Isolierung ist obligatorisch, da die restliche Halbleiter-Kunststoffhülle der Busleitungen kein elektrischer Isolator ist</b> )	S25-S29




Sektion 9		6YTP	M20- und M24-Kabelverschraubungen mit Dichtungen für runde, flache und selbst-regulierende Kabel.	S30-S34
		6YTBA	Edelstahl-Vorrichtungen für die Montage von Temperatursensoren und Thermostatkolben auf der Rohroberfläche. Flexibel, sie bieten einen dauerhaften thermischen Kontakt mit dem Rohr.	S35
		6YTB	Bänder zur Befestigung von elektrischen Begleitheizungskabeln an Rohren, auf Dächern oder auf dem Boden.	S36-S37
		6YTQS	Stütze aus Edelstahl zur Montage von M20x1,5 Scheibenthermostaten und M20x1,5 Temperatursensoren an Rohrwänden.	S38
		6YTQT	Edelstahl-Montagefüße für Anschlusskästen mit oder ohne Isolationsdurchschnitt, Einrastung oder Anschraubung an der Unterseite der Kästen. Befestigung an Rohren durch Nylonbinder oder Metallschellen.	S39-S40
		6YTPP	Begleitheizungs-Rohrmontagefüße für Anschlusskästen, enthält Dichtung für flache selbst-regulierende Kabel bis zu 6 x13mm, und für Temperatursensor. Patentierte Selbstsicherung beim Anziehen der Dichtung. (1" Gewinde).	S41-S44
		6YTCO	Verzinnzte Kupferrohrkabelschuhe zum Verbinden von Heizdrahtleitern durch Sechskantverpressung.	S45-S48
		6YTMC	Flüssiges RTV-Silikon zum Befüllen, Temperaturbeständigkeit 280°C, in 45ml-Tuben, mit Spritzdüse.	S49

## Sektion 10 : Spezialwerkzeuge

S1-S8

Sektion 10		6YTTL03	Exklusive Sechskantverpressungs-Zange für Drähte (exklusives Modell).	S3
		6YTTL04	Exklusive Abisolierzange für Begleitheizungskabel mit dedizierten Schneidmessern für alle Kabelabmessungen.	S4-S6
		6YTTL05	Exklusives Werkzeug zum Schneiden der Heizzone zwischen den Leitern (für flache selbst-regulierende Kabel). Ermöglicht auch das Durchtrennen eines der beiden Leiter und seiner Isolierung über 5 mm, um die Sicherheitsabstände am Ende der selbst-regulierenden Heizkabel einzuhalten (exklusives Modell).	S7-S8

 : Diese Produkte werden nicht von Ultimheat hergestellt.



## Sektion 2

# Historische Einführung in die elektrische flexible Heizleitung





## Historische Einführung in elektrische flexible Heizkabel, beheizte Kabel und Schnüre. Erste Anwendungen im Gartenbau und die Anfänge des Frostschutzes durch Strom

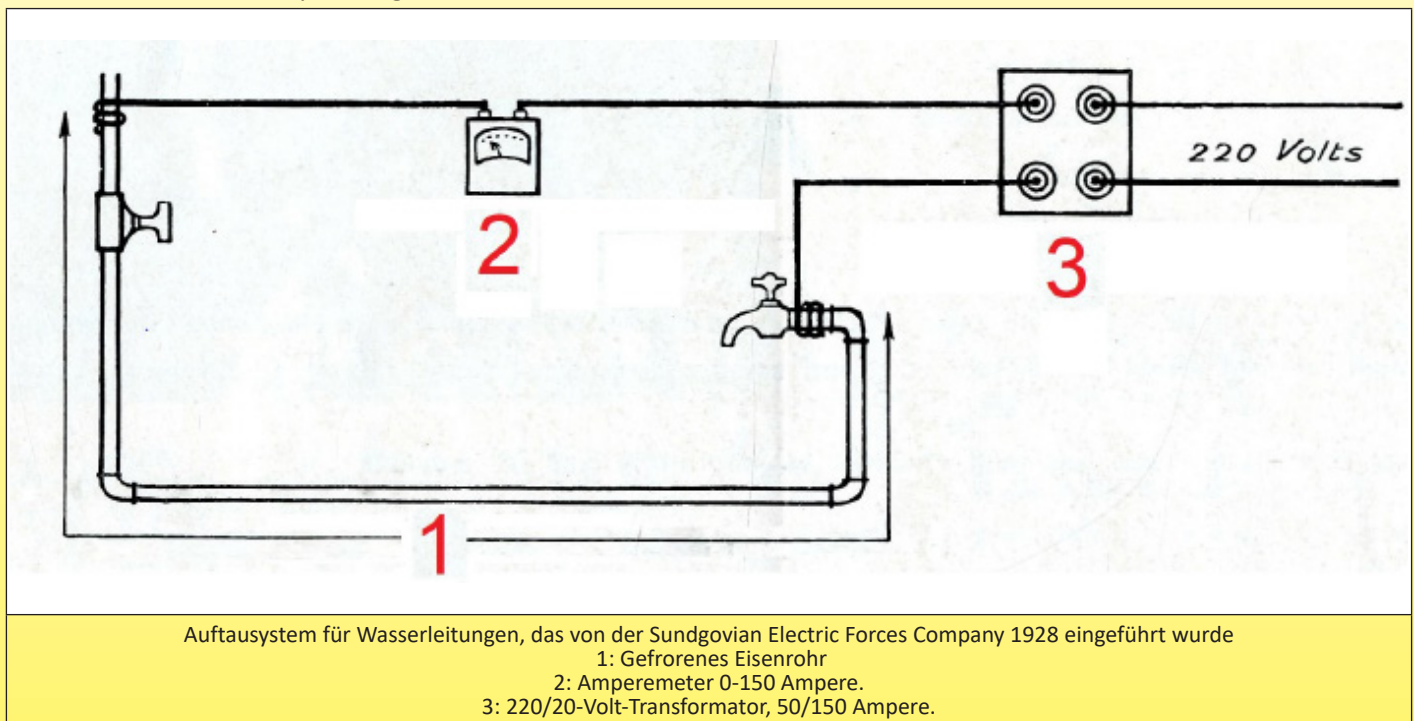
Um 1925 bemerkte ein norwegischer Ingenieur namens C. Jacobsen, dass der Schnee geschmolzen war und die Vegetation entlang der unterirdischen Stromleitungen deutlich sichtbar war. Daraus entstand die Idee, Heizdrähte zu verwenden, um die Wachstumsrate der Pflanzen zu erhöhen. Damit war dieser Bereich der Beheizung geboren, der sich aufgrund seiner zahlreichen technischen und wirtschaftlichen Vorteile rasch weiterentwickelte und bald auch deutsche, niederländische und französische Gartenbauer anzog.

Im Jahr 1928 führte ein Stromerzeuger (die Société des Forces Électriques Sundgoviennes) im Süden des Elsass ein originelles System zum Aufwärmen und Auftauen von Trinkwasserleitungen ein, das den spezifischen Widerstand von Eisenrohren nutzte. Dieser Abrufdienst, der mit einem speziell mit einem Niederspannungstransformator ausgestatteten Lieferwagen von Haus zu Haus durchgeführt wurde, ermöglichte es, eingefrorene unterirdische Rohre aufzutauen, indem man einfach Zugang zu beiden Enden der Rohre hatte.

Die beiden Sekundäranschlüsse wurden dann mit 25mm<sup>2</sup> Kabeln an die beiden Enden des aufzutauenden Rohrs angeschlossen. Je nach Länge der zu behandelnden Rohre wurden Ströme von 50 bis 150 Ampere verwendet. Der Heizwiderstand war dann das Metallrohr selbst.

(1929 BIP Informations- und Propagandabulletin Elektrizität N 10)

In einigen Ländern wurde eine ähnliche Technik für Heizschichten im Gartenbau verwendet. Das Heizelement war damals ein einfaches verzinktes Eisengitter, das in der Erde verlegt wurde, und die Stromversorgung erfolgte an jedem Ende über einen Niederspannungstransformator.



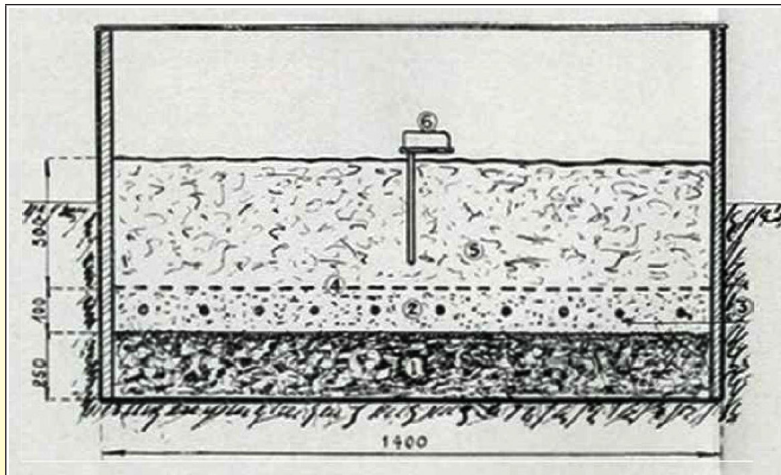
Ab Anfang 1929 wurden an der Landwirtschaftsschule von Fontaines in Saone et Loire Versuche zur elektrischen Beheizung des Bodens für den Gemüseanbau durchgeführt. (Beschluss des Generalrats von Saone et Loire, August 1929)

In Holland wurden die ersten Heizkabel für den Gartenbau versuchsweise im Winter 1929-1930 in Den Haag, Delft und Rotterdam installiert. Sie wurden von der schwedischen Firma Sievert de Sundryberg hergestellt. Sie bestanden aus einem Widerstandsdraht mit  $\varnothing$  0,73 mm und einem linearen Widerstand von 1,10 Ohm pro laufenden Meter. Für die Isolierung und den mechanischen Schutz der Widerstandsdrähte sorgten zwei schraubenförmig in entgegengesetzter Richtung gewickelte Asbestspulen, dann eine Schicht aus imprägniertem Papier und schließlich ein 1,3 mm dicker Bleimantel. Der Außen- $\varnothing$  dieses Heizkabels betrug 4,7 mm. Der Bleimantel mit einem linearen Widerstand von 0,13 Ohm diente auch als Rückstromleiter. Zu diesem Zweck wurde das freie Ende des Kabels mit dem Widerstandsdraht verschweißt. Jedes 50 m lange Kabel kann mit bis zu 5 A oder 22 W/m belastet werden. (1931 BIP Information und Elektrizitätspropaganda N 37)

In Ländern mit rauem Klima, wie den skandinavischen Ländern und Deutschland, hielten 30 cm tief vergrabene Heizkabel die Temperatur der Gewächshausschichten aufrecht. Der Strom konnte nachts auf einen sehr niedrigen Wert eingestellt werden, und die Einsparungen bei den Heizkosten werden auf etwa 75% geschätzt. (Le Temps, 27. April 1932)

1936, um das Wachstum von Frühgemüse zu beschleunigen, setzen Gärtner auf mit Glas abgedeckte Pflanzschichten. Erfolgreiche Versuche mit elektrisch beheizten Schichten wurden in verschiedenen Regionen Frankreichs und im Ausland positiv aufgenommen. Zu diesem Zweck wurden vom 1. Februar bis zum 15. Mai 1935 in Nizza kontrollierte Versuche durchgeführt. Das Heizkabel bestand aus einem mit einem Nickelleiter verstärkten Kabel und hatte einen Durchmesser von 12/10 mm. Die Leistungsaufnahme betrug etwa 3 kW, d.h. etwa 200 Watt pro Quadratmeter Bodenfläche.

[Anm.: Nickeline war eine Legierung aus Kupfer, Zink und Nickel, ähnlich dem Neusilber, und wurde von der deutschen Firma Obermaier hergestellt]. (1936 BIP Nr. 93, Ultimheat Museum\*)



1: Schlacke, 2: Sand, 3: Heizkabel, 4: Maschen, 5: Blumenerde  
6: Temperaturbegrenzer (1936 BIP # 93, Ultimheat Museum\*)

Die Anwendung der elektrischen Schichtheizung im Gartenbau hat sich in Frankreich schnell entwickelt, und dieser Heizkabeltyp wurde schnell von zwei großen französischen Anbietern standardisiert: Câbles de Lyon und Alsthom, die einen geraden Heizdraht verwendeten. Es gab auch einen niederländischen Anbieter, die Hollandse Draad in Kabelfabrik (Draka) aus Amsterdam, die einen spiralförmigen Heizdraht um einen Asbestkern verwendete.

Heizkabel waren eine sehr spezielle Lösung für das Problem der Heizelemente und werden seither in großem Umfang in der Landwirtschaft zur Erwärmung von Pflanzen eingesetzt. Industriell können diese Kabel jedoch auch für relativ niedrige Spannungen und niedrige Temperaturen (bis zu 80°C an der Kabeloberfläche) verwendet werden, insbesondere um die Wärme möglichst gleichmäßig zu verteilen. Derzeit gibt es drei Arten von Heizkabeln, die im Folgenden in alphabetischer Reihenfolge aufgeführt sind:

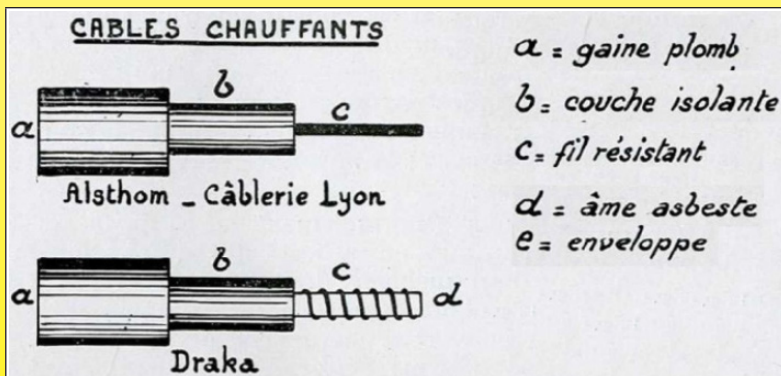
- A / Das Alsthom-Kabel besteht von der Mitte bis zum Rand aus einem widerstandsfähigen Nickel-Chrom-Draht mit zwei imprägnierten Wattlepads, einem dreifachen Asbestgeflecht, einer Umhüllung aus imprägniertem Papier, einer Hülle aus reinem Blei und in einigen Fällen wurde eine zusätzliche Ummantelung oder ein Streifen aus gestreiftem elektrolytischem Zink hinzugefügt, um Elektrolyse durch Streuströme zu vermeiden. Der Durchmesser des blanken Bleikabels beträgt etwa 6 mm, und der spezifische Widerstand kann zwischen 0,5 und 2 Ohm pro Meter variieren (i.d.R. wird ein Wert von 1 Ohm pro Meter gewählt). Die maximale spezifische Leistung beträgt 30 W pro Meter oder etwa 33 m.

- B / Das Kabel der Câblerie de Lyon bestand aus einem widerstandsfähigen Draht, der mit Schichten aus Asbest und Teerpapier isoliert und ausgerollt wurde. Das ganze System wurde mit einem Bleimantel ummantelt und durch eine spezielle Behandlung (Schwefelung) vor chemischer Korrosion geschützt und dann mit imprägniertem Papier und Panzerblech überzogen. Die spezifische Leistung liegt i.d.R. zwischen 25 und 40 W/m.

- C / Das (in Holland hergestellte) Draka-Kabel besteht i.d.R. aus einem Nickel-Chrom-Draht, der auf einen Asbestkern (Produkt aus Asbest) gewickelt und von einem Gemisch (dessen Zusammensetzung wir nicht kennen) umgeben ist, das den elektrischen Isolator und Wärmeleiter bildet. Das ganze System ist mit einer Schicht aus reinem Blei überzogen. In einigen Fällen ist das Kabel armiert, der Bleimantel wird asphaltiert, mit imprägniertem Papier umwickelt und dann mit zwei Lagen Folie verstärkt, erneut asphaltiert und schließlich mit imprägniertem Papier umwickelt. Der Außen-Ø des nicht armierten Bleidrahtes beträgt 4,15 bis 6,5 mm. Die spezifische Leistung beträgt in der Regel 30 W/m.

Heizkabel haben vor allem drei interessante Vorteile: einfache Anwendung, Resistenz gegen bestimmte Chemikalien (Ummantelung aus reinem Blei), niedriger Preis (ein 1-kW-Kabel ist derzeit etwa halb so teuer wie ein magnesiabeschichtetes Rohr mit der gleichen Leistung).

(1938 Geschützte Elemente, Gautheret, Ultimheat Museum\*)



Alsthom Heizkabel, Câblerie de Lyon, Draka  
(1938 geschützte Elemente, Gautheret, Ultimheat Museum\*)

1938, das Heizkabel gilt als das Heizgerät, das den Bedürfnissen des Gartenbaus am besten gerecht wird. Es besteht aus einem Leiter aus einer hochohmigen Legierung (Nickel, Nickel-Chrom, Nickel, Konstantan), der mit mehreren Schichten Asbest und imprägniertem Papier isoliert ist und mechanisch durch einen Bleimantel geschützt wird, der mit einem Korrosionsschutzüberzug versehen und manchmal mit einem Stahlblech doppelt überzogen ist. Der metrische Widerstand des zu verlegenden Kabels hängt von der Länge ab, die erforderlich ist, um eine gleichmäßige Verteilung der gewünschten Wärme auf einer bestimmten Fläche zu erreichen.

Die Hersteller bauen Kabeltypen mit unterschiedlichen Stärken, die von 0,15 bis 2,55 Ohm/m reichen, um allen Anforderungen gerecht zu werden. (1938 moderne Technik, Anwendungen im Elektrogartenbau)

Wegen ständigen Produktverbesserungen dienen die hier gezeigten Zeichnungen und Beschreibungen nur zur Orientierung und können ohne Vorankündigung geändert werden.

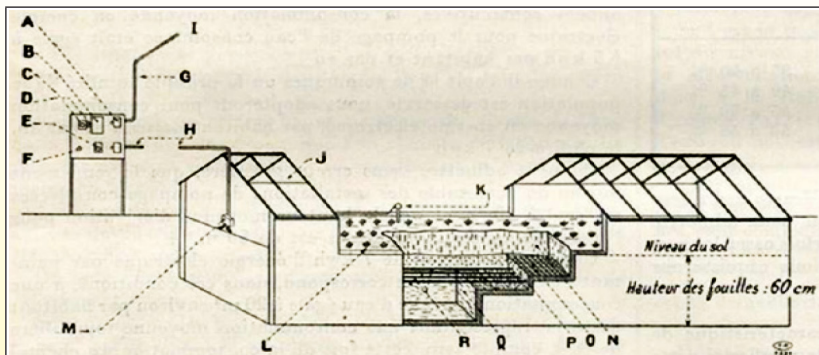
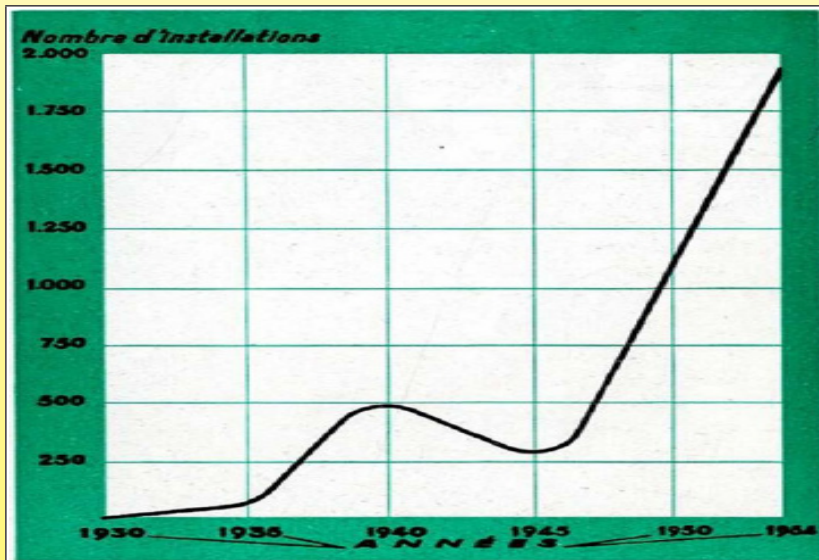


FIG. 1. — Coupe d'une bache chauffée par câbles électriques.

A, Combiné étanche avec compteur; — B, Compteur; — C, Horloge de commande du compteur; — D, Combiné de départ; — E, Horloge de commande du chauffage; — F, Lampe témoin indiquant si la couche est en chauffage; — G, Tube d'acier pour arrivée; — H, Tube d'acier pour départ vers la couche; — I, Vers la ligne d'amenée aérienne; — J, Châssis vitré; — K, Thermostat; — L, Plantes; — M, Boîte de raccordement; — N, Terro de culture (25 cm); — O, Grillage de protection des câbles; — P, Sable (10 cm); — Q, Mâchefer (25 cm); — R, Câbles chauffants.

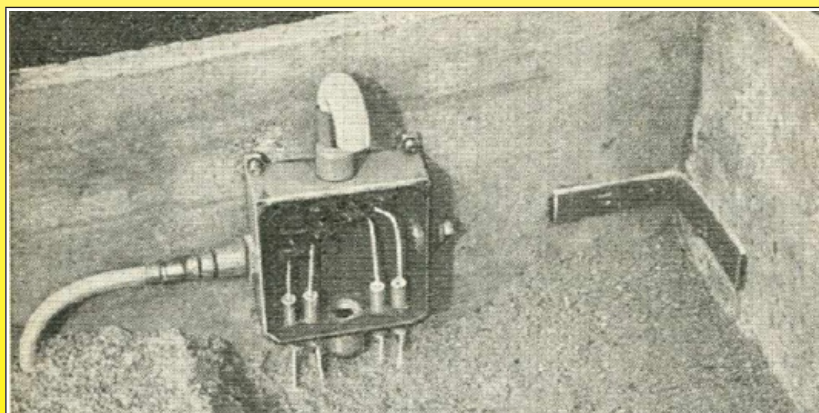
Mit Strom beheizte Gartenbaupflanzen  
(1938 moderne Technik, elektrische Heizungsanwendungen für den Gartenbau).

Im Jahr 1956 waren 2,500 französische Landwirtschaftsbetriebe mit einer installierten Gesamtleistung von etwa 5000 kW und einem Jahresverbrauch (ausschließlich nachts) von 3 bis 4 Millionen kWh damit ausgestattet.  
Heizung mit erdverlegten flexiblen Kabeln. 1956 Elektrisches Heizen im Gartenbau (Ultimheat Museum\*)



Entwicklung der Zahl der seit 1930 in Betrieb befindlichen Bodenheizungen.  
(1956 Elektrische Heizung im Gartenbau, Ultimheat Museum\*)

Im Jahr 1957 beschreibt das EDF-Handbuch elektrische Heizanwendungen im Gartenbau. Die empfohlenen Werte reichen von 150 bis 200 W/m<sup>2</sup> für Außenmarkisen und 80 bis 120 W/m<sup>2</sup> für Gewächshausregale.



Elektrische Beheizung des Bodens, mit der Einführung von Heizkabeln  
(1957, EDF-Handbuch, Ultimheat Museum\*)

Wegen ständigen Produktverbesserungen dienen die hier gezeigten Zeichnungen und Beschreibungen nur zur Orientierung und können ohne Vorankündigung geändert werden.

## Verschiedene Anwendungen von Heizkabeln

Mit dem Erscheinen 1929-1930 und der Entwicklung von Heizkabeln für den Gartenbau ergaben sich weitere Anwendungsmöglichkeiten. Wasserdicht und mit einem mechanischen Schutzmantel aus Blei umhüllt, konnten sie problemlos allein verwendet werden. Es war nicht mehr notwendig, sie in eine Hülle zu integrieren, wie die Heizdrähte von Textilien und kleinen Haushaltsgeräten. Der Bleischirm hielt das Kabel flexibel und bot gleichzeitig eine gewisse Temperaturbeständigkeit. Die Isolatortechnologie entwickelte sich weiter, um eine höhere Temperaturbeständigkeit zu erreichen, wodurch sich der Anwendungsbereich allmählich erweiterte.

Bereits 1937 wurde in Schweden die elektrische Fußbodenheizung eines Sportplatzes realisiert.

Bereits 1938 wurden einige dieser Heizkabel in der Industrie eingesetzt, z. B. in Trockenöfen für glasierte Drähte, in beheizten Wasserleitungen zur Verhinderung des Einfrierens, in Tanks für fotografische Lösungen und in Paraffintanks. Diese Kabel wurden dann zur Beheizung von Flüssigkeiten und Luft bei niedrigen Temperaturen verwendet, z. B. in Trockenöfen, Kammeröfen, Wänden und beheizten Böden. (1938 *Geschützte Elemente, Gautheret*)

In den USA wurde der Michigan State Highway in der Nähe von Ferndale 1948 elektrisch beheizt.

In den kalten Ländern Europas begannen 1956 in der Schweiz, auf der Walenseestraße zwischen Zürich und Cloire, Versuche zur Beheizung von Straßen und Brücken mit elektrischen Heizkabeln. Ähnliche Versuche fanden im selben Jahr in England und im Jahr darauf in Deutschland an der Montabaurer Brücke auf der Strecke Frankfurt-Köln statt.

1963 gab es in Frankreich das erste Beispiel für eine Hausheizung: ein in den Boden eingelassenes Heizkabel. Es wurde auf der internationalen Bauausstellung von der Firma Panélac vorgestellt. Es funktionierte durch Wärmespeicherung während der "Randzeiten". (1963 *Haushaltsgeräte N92, Ultimheat Museum\**)

Es folgte 1966 die Beheizung der Porte de la Chapelle in Paris. (*Elektrische Beheizung der Fahrbahnen, von Robert Félix, 1971, Ultimheat Museum\**)



1969, Verlegung von Asphalt auf der oberen Fahrbahn einer Hammerschmidt-Kreuzung in London  
(*Elektrische Beheizung der Fahrbahnen, von Robert Félix, 1971, Ultimheat Museum\**)



1968, Installation des Heizbandes auf einer Zufahrtsrampe zu einem Busparkplatz, Flughafen Orly bei Paris  
(*Elektrische Fußbodenheizung, von Robert Félix, 1971, Ultimheat Museum\**)

Im Jahr 1966 änderte Silikon, ähnlich wie bei Heizdecken, das Design von flexiblen industriellen Heizkabeln und -geweben. Auf dem Markt wurden Heizkabel angeboten, die aus einem einfachen oder doppelten Fe-Ni-Cr- oder Nickel-Silber-Widerstandsdraht bestehen, der durch Ummantelungen oder Geflechte aus Glaswolle oder Glaswolle und Silikonkautschuk elektrisch geschützt ist.

Für industrielle Anwendungen (Trockenöfen, Flüssigkeitsheizung) und landwirtschaftliche Begleitheizungen wurden diese Heizkabel durch flexible Ummantelungen aus Blei, Stahl oder Kupfer mechanisch geschützt. Ihr Durchmesser reichte von 4 bis 9 mm, bei einem linearen Widerstand von 0,25 bis 100  $\Omega$  pro Meter und einer allgemeinen Leistung von 30 bis 40 W/m. (1966 *Elektrische Heizelemente, Ultimheat Museum\**)

Die Entwicklung von selbst-regulierenden Polyethylen-Kohlenstoff-Kabeln in den späten 1960er Jahren eröffnete dem Markt für elektrische Begleitheizungen einen neuen Weg, nachdem ihre anfängliche Anwendung in Heizdecken für den Hausgebrauch stagnierte.

Einige Jahre später, 1975, wurden in der Region Cher Versuche zur Beheizung von Straßen mit Heizkabeln durchgeführt. (*Amtsblatt vom 14. Januar 1976*)

Flexible Heizkabel mit PVC-, Silikon-, PTFE- oder Polyolefin-Isolierung, die resistive oder selbst-regulierende Metallleiter verwenden, wurden zu einem wichtigen neuen Bereich der elektrischen Heizung, in dem sich mit dem Aufkommen neuer Produkte neue Möglichkeiten eröffneten. Beispiele sind Heizkabel für Kühlfenster, elektrische Begleitheizungen, Frostschutzsysteme für Rohrnetze, Straßenenteisung, Schneeräumung auf Dächern, Frostschutz für Zähler und elektrische Fußbodenheizungen.



Eine weitere wichtige Anwendung sind Heizkabel, die aus einer kalibrierten Asbestperle bestehen, auf die der Metallleiter gewickelt und mit Asbestgeflecht oder anderen isolierenden Stoffen ummantelt ist (oder auch nicht)".  
(1966 Elektrische Heizelemente, Ultimheat Museum\*)



Im August 1977 führte das Bewusstsein für die Gefährlichkeit von Asbest zu einem ersten Erlass über den Schutz von Arbeitnehmern, die Asbeststaub ausgesetzt sind, gefolgt von einem vollständigen Verbot von Asbest in Frankreich im Jahr 1997. Infolgedessen verschwanden diese Arten von Heizelementen vom Markt.

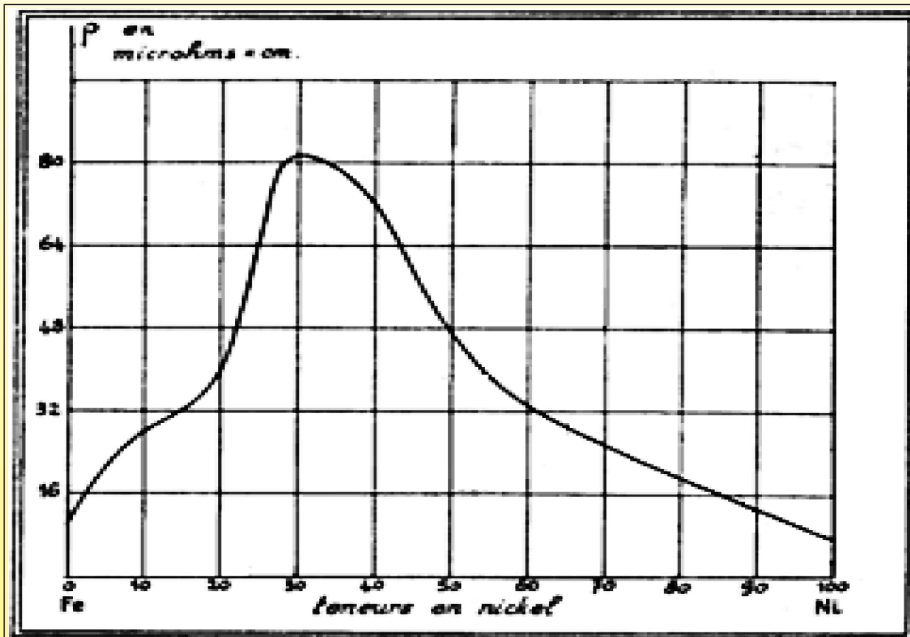
Wegen ständigen Produktverbesserungen dienen die hier gezeigten Zeichnungen und Beschreibungen nur zur Orientierung und können ohne Vorankündigung geändert werden.



## Technologische Entwicklung der Heizelemente - Metallheizdrähte

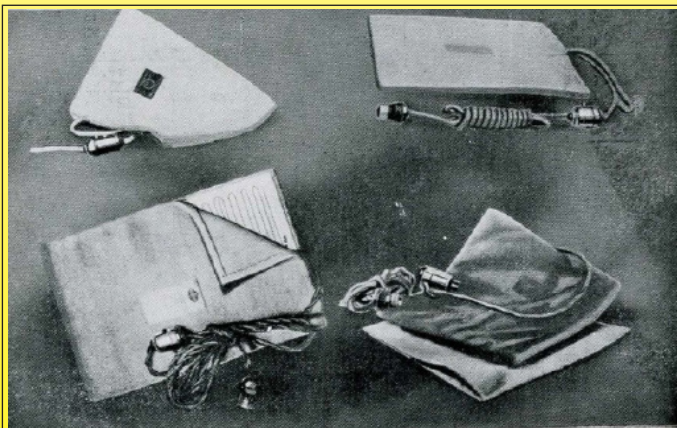
Als Camille Hergott seine ersten flexiblen Heizelemente entwickelte, konzentrierte sich seine Forschung auf Nickelleiter. Er entschied sich für diesen Werkstoff aufgrund seines hohen Temperaturkoeffizienten, der ihn rostfrei und selbst-regulierend macht (dank seines doppelten Widerstandes zwischen 20 und 200°C). Andere Metalle, die Ende des 19. Jahrhunderts für Heizelemente verwendet wurden, waren Platin (teuer), Eisen (oxidierbar), Neusilber (niedriger Temperaturkoeffizient) und Kupfer (sehr niedriger Widerstand).

Die kurz darauf aufkommenden Ferronickellegierungen ermöglichten es, die Länge der erforderlichen Heizdrähte zu begrenzen, da sie einen höheren Widerstand aufwiesen. Die widerstandsfähigste Legierung, die für Heizelemente verwendet wurde, bestand aus 30% Eisen und 70% Nickel. Ihr Widerstand variiert nur wenig mit der Temperatur (Temperaturkoeffizient von 0,0009°C, d. h. fünfmal weniger als reines Nickel mit 0,0054). Sie waren bei hohen Temperaturen grundsätzlich rostfrei und wurden daher hauptsächlich in Öfen, Heizkörpern und Toastern verwendet.



Veränderung des spezifischen Widerstandes: Kurve in Abhängigkeit vom Nickelgehalt in Ferronickel-Legierungen (La Nature, 1934, Nickellegierungen und ihre Anwendungen, P215)

Die Entwicklung von Nickellegierungen zwischen 1900 und 1940 führte zu Nickel-Chrom-Widerstandslegierungen und Kupfer-Nickel-Mehrfachlegierungen. Wie bei den Ferronickeln waren hohe Widerstandsfähigkeit und Temperaturbeständigkeit die wichtigsten Parameter für die Verwendung dieser Produkte. Die Legierungen mussten außerdem einen niedrigen Temperaturkoeffizienten aufweisen, wie z. B. Konstantan und "Advance" von Driver-Harris, damit ihre Eigenschaften nicht von der Temperatur beeinflusst werden. Ihre Verwendung in Heizdecken und Thermoplasten erforderte den Zusatz eines Temperaturbegrenzungssystems.



1930, Elektrokompresse mit Advance-Heizelementen (Drivers Harris, Katalog von 1930, Ultimheat Museum\*)

### ALLIAGES R. N. C. POUR RÉSISTANCES ÉLECTRIQUES

Propriétés	RNC-1	RNC-2	RNC-3
Résistivité à 15°.....	100 ± 4 microhms/Ω/1/m <sup>2</sup>	111 ± 4 microhms/Ω/1/m <sup>2</sup>	102 ± 4 microhms/Ω/1/m <sup>2</sup>
Coefficient de température de la résistivité, valeur moyenne entre .....	0 à 5000° 0,30 à 0,35 × 10 <sup>-3</sup>	0 à 800° 0,10 à 0,15 × 10 <sup>-3</sup>	0 à 1000° 0,05 à 0,08 × 10 <sup>-3</sup>
Pouvoir thermoélectrique par rapport au cuivre .....	+ 2 à + 2,5 microvolts par degré	0 à + 0,7 microvolts par degré	+ 5 à + 6 microvolts par degré
Densité .....	8,05	8,25	8,45
Point de fusion.....	1.450°	1.450°	1.475°
Température limite d'emploi.....	600-700°	900-1.000°	1.100-1.150°
Applications.....	Rhéostats. Chauffage aux températures moyennes, Cuisine électrique, Chauffage domestique.	Radiateurs, Chauffage aux températures élevées, Fourna à traitements, Appareils de mesures.	Radiateurs lumineux. Chauffage aux températures très élevées, Appareils de laboratoires, Résistances de mesures.

1933 bieten die Imphy-Stahlwerke Widerstandsdrähte in drei verschiedenen Nickel-Chrom-Legierungen an, die sie RNC 1, 2 und 3 (Resistive Nickel Chrome) nennen. RNC1 war gut für Heizdecken geeignet. Er hatte einen starken Anstieg des Widerstandes im Verhältnis zur Temperatur, was einen selbst-regulierenden Effekt bewirkte (0,0030 bis 0,0035 Ω/Ω°C).

Wegen ständigen Produktverbesserungen dienen die hier gezeigten Zeichnungen und Beschreibungen nur zur Orientierung und können ohne Vorankündigung geändert werden.



Um 1934 stellte Harris eine 28%ige Eisen- und 72%ige Nickellegierung mit einem hohen Temperaturkoeffizienten her. Sie wurde Hytemco (High Temperatur Coefficient) genannt. Diese Legierung hatte einen Temperaturkoeffizienten von 0,0048 bis 0,0053  $\Omega/\Omega/^\circ\text{C}$  und kam damit dem reinen Nickel sehr nahe. Ihr spezifischer Widerstand war jedoch doppelt so hoch, wodurch die Länge der erforderlichen Drähte reduziert werden konnte. In Heizdecken eingesetzt, erfüllte es eine wichtige selbst-regulierende Funktion.

Im Laufe der Jahre hat Driver Harris eine Reihe von Legierungen mit einem hohen Temperaturkoeffizienten entwickelt, insbesondere:

- 99 Legierung (99,8% reines Nickel): 0,006  $\Omega/\Omega/^\circ\text{C}$
- Nickel Grad A: 0,005  $\Omega/\Omega/^\circ\text{C}$
- Nickelsorte E: 0,0045  $\Omega/\Omega/^\circ\text{C}$
- Hytemco: 0,0045  $\Omega/\Omega/^\circ\text{C}$
- Dauernickel: 0,0036  $\Omega/\Omega/^\circ\text{C}$
- Legierung 152: 0,0035  $\Omega/\Omega/^\circ\text{C}$
- Legierung 146: 0,0032  $\Omega/\Omega/^\circ\text{C}$

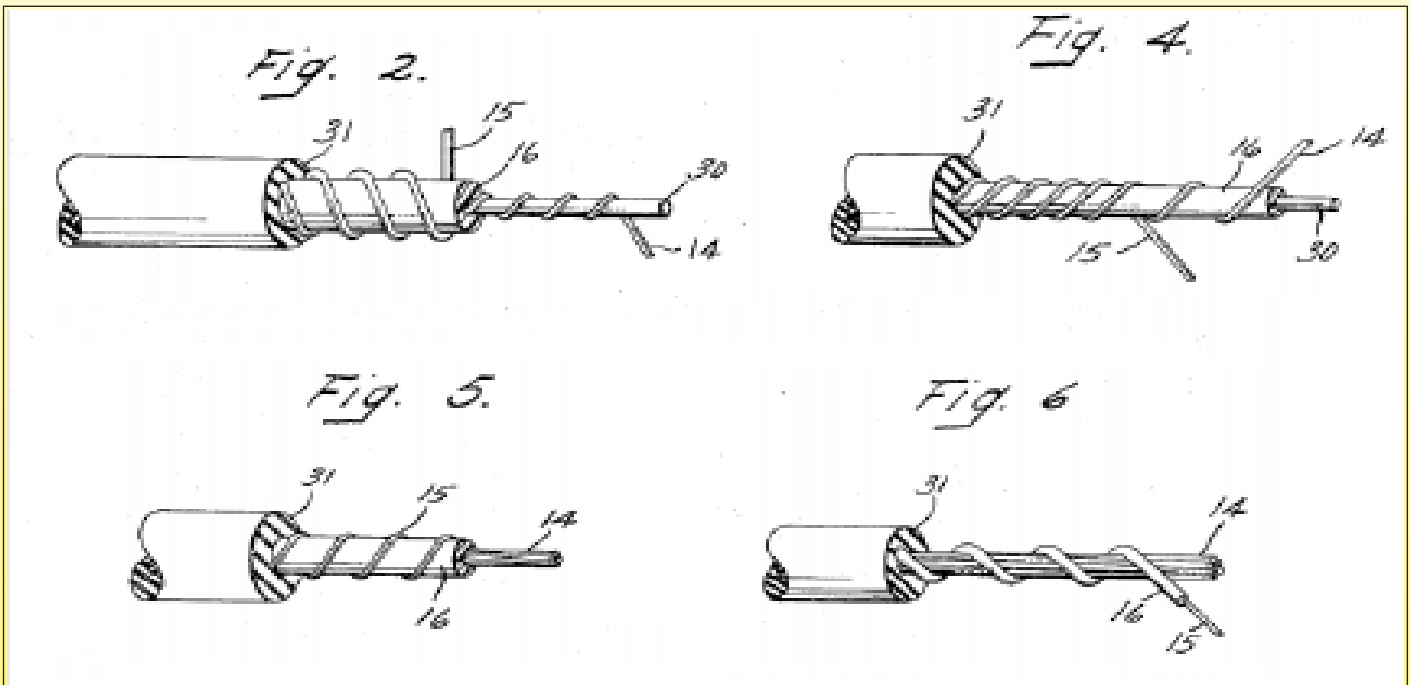
Ähnliche Legierungen wurden von anderen Metallurgen unter den Namen Alloy 120, MWS-120, Balco, HAI-380, NIFE 5200, Kanthal 70, Alloy K70, Nifethal 70 und Pelcoloy entwickelt.



## selbst-regulierende Polymer-Heizkabel mit positivem Temperaturkoeffizienten

1962 wurde in den Douglas Aircraft Laboratories (US-Patent Nr. 3.238.355) eine wichtige Entdeckung über Polymere und insbesondere über mit Kohlenstoff-Nanopartikeln beladenes Polyethylen gemacht, das bei Raumtemperatur ein Halbleiter ist. Es wurde festgestellt, dass der Widerstand dieses Materials bei einer Temperatur von etwa 70°C stark ansteigt, da es sich um einen quasi-elektrischen Isolator handelt. (*"Electrical Properties of Black Carbon Filled Polyethylene"*, *Polymer Engineering and Science*, Jun. 1978, Bd. 18, Nr. 8, S. 649-653. *"Polyethylene / Carbon Black Switching Materials"*, *Journal of Applied Polymer Science*, Bd. 22, 1163-1165, 1978, Wiley & Sons, NY)

Bereits 1966 entwickelten die Ingenieure Phillip A. Sanford und William P. Somers von General Electric flexible Leiter, die diese Eigenschaft nutzten, um Widerstände für Heizdecken herzustellen. Dadurch entfiel die Notwendigkeit von Sicherheitsbegrenzern, da das Heizkissen seine Leistung automatisch anpasste, sobald die Temperatur zu hoch wurde. Die angenehmste Leistung für die Heizkabel bei Umgebungstemperatur wurde mit 3 bis 3,8 Watt pro Meter ermittelt.



1966, erste selbst-regulierende Heizkabel für Heizdecken (US Pat. Nr. 3410984, Phillip Sanford, für General Electric)

Je nach Zusammensetzung des Polymers, seinem Anteil an Kohlenstoffpartikeln und seiner Dicke konnten unterschiedliche Stabilisierungstemperaturen erzielt werden. Abgesehen von den Kosten führte jedoch die mangelnde Flexibilität dieses hochgeladenen Polymers mit 27% Kohlenstoffanteil dazu, dass die Heizkabel relativ steif waren und nicht die für Heizdecken erforderliche Flexibilität aufwiesen.

Darüber hinaus traten schnell zwei große technische Probleme auf, die eine Vermarktung verhinderten.

Das erste Problem war der hohe Übergangswiderstand zwischen den Leitern und dem Polyethylen-Halbleiter, der auf die Schwierigkeit zurückzuführen ist, die beiden zu verbinden. Das zweite Problem war die schlechte Stabilität des Heizelements, das einen geringeren Widerstand aufwies, vermutlich wegen der hohen Betriebstemperatur und der thermischen Zyklen. Es dauerte mehr als 10 Jahre, um dieses Problem zu lösen, und erst 1980 meldete der amerikanische Heizdeckenhersteller Sunbeam das Patent 4271350 für eine zuverlässige Version von Heizkabeln mit einem positiven Temperaturkoeffizienten an. Bei dieser technischen Entwicklung durchlief das Heizkabel einen thermischen Glühzyklus bei einer Temperatur von etwa 150°C. Dies lag über der Schmelztemperatur von Polyethylen, was eine Hochtemperaturumhüllung aus thermoplastischem Elastomer und besondere Vorkehrungen erforderte, damit sich die Leiter während des Glühens nicht berührten. Die verschiedenen Versionen von Sunbeams Heizdeckenanwendungen verbesserten auch die Flexibilität des Heizkabels.

Anfang 1984 kamen Sunbeam-Heizdecken mit diesem Leitertyp ohne Thermostate auf den amerikanischen Markt.

Diese Technologie wird weiterhin fast ausschließlich von Sunbeam in den USA verwendet. Sie ermöglicht die Herstellung von Heizdecken mit hohem Heizwert, wobei jedoch die ursprünglichen Mängel, wie mangelnde Flexibilität und Verlust der Heizleistung aufgrund der Alterung des PTC-Polymers, weiterhin vorhanden sind.

Wegen ständigen Produktverbesserungen dienen die hier gezeigten Zeichnungen und Beschreibungen nur zur Orientierung und können ohne Vorankündigung geändert werden.



## Neueste technologische Entwicklungen bei flexiblen Heizleitern

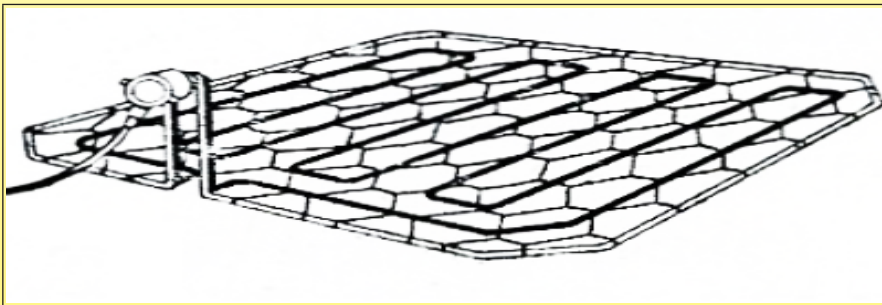
- Polymerbänder mit leitender Beschichtung: Diese Bänder sind spiralförmig um einen Glasfaserkern gewickelt. Dank ihrer extremen Flexibilität können sie zu Kabeln mit kleinem Durchmesser verarbeitet werden, die sich für die Herstellung von Textilien eignen.
- Metallische mikrometrische Bänder, die um einen Kern aus Baumwolle, synthetischen Fasern oder Glasfasern gewickelt sind. Diese Bänder ermöglichen auch die Herstellung von Kabeln mit sehr kleinem Durchmesser (bis zu 0,27 mm), die leicht in Gewebe integriert werden können (2004).
- selbst-regulierende Silikone. Diese Silikone bestehen aus einem Füllstoff aus Kohlenstoff-Nanopartikeln, ähnlich wie PE und PP (US-Patent: 6.734.250 vom 17. August 2000 Shin Etsu chemical).
- Polymerfasern mit plasma- oder elektrolytisch metallisierten Oberflächen.

## Einige Worte zu anderen Technologien, die bei der elektrischen Begleitheizung eingesetzt werden, sowie zu starren oder nicht-flexiblen Heizsystemen

### Mineralisierte abgeschirmte Heizkabel

Diese nicht sehr flexiblen Kabel, die aus einem mit gepresstem Magnesia isolierten Heizdraht bestehen und durch ein Edelstahlrohr abgeschirmt sind, bieten eine ausgezeichnete mechanische Beständigkeit. Die Anwendung dieser Technik im Bereich der Gartenbauheizung für kleine Flächen begann um 1936, als die Firma Thomson (Als-Thom) die amerikanischen Heizelemente Calrod auf den Markt brachte.

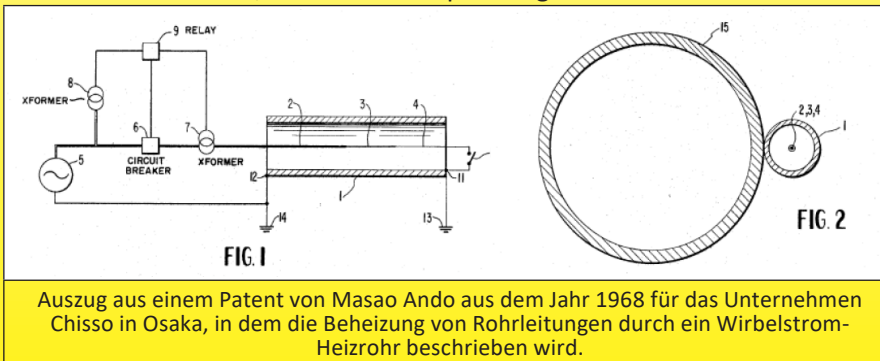
Aufgrund der sehr hohen Temperaturbeständigkeit dieses Systems (+ 600°C) werden diese Elemente heute für Hochtemperatur-Begleitheizungs-Anwendungen eingesetzt.



1956, Beispiel eines 1,5 m<sup>2</sup> großen Gitters, das einen Heizmantel trägt, zur Beheizung von Schichten im Gartenbau. (1956 Elektrische Heizung im Gartenbau, Ultimheat Museum\*)

### Elektrische Begleitheizung mit Haut-Effekt, auch Wirbelstrom genannt

Diese technische Lösung, bei der ein ferromagnetisches Rohr verwendet wird, in dem ein isolierter elektrischer Leiter verläuft, beruht auf den Wirbelströmen, die durch einen Wechselstrom in der Innenfläche der Rohrwand induziert werden. Obwohl die ersten Anwendungen aus den 1950er/1953er Jahren für Röhrenheizungen in Privathaushalten stammen (US-Patent 2.635.168 für Patko Cy), wurde erst 1965 im japanischen Patent 460.224 (in den USA: 3.293.407 von Masao Ando) ein Rohr mit Haut-Effekt in Verbindung mit einer Rohrleitung für den Transport von Kohlenwasserstoffen vorgestellt. Diese kostengünstige Lösung wird danach stark für die Wiedererwärmung in Rohren von großer Länge verwendet. Sie hat auch den Vorteil, dass sie keine Spannung an der Außenfläche des Metallrohrs erzeugt.



Auszug aus einem Patent von Masao Ando aus dem Jahr 1968 für das Unternehmen Chisso in Osaka, in dem die Beheizung von Rohrleitungen durch ein Wirbelstrom-Heizrohr beschrieben wird.



\* : Originaldokument des Museums Ultimheat  
\*\* : Bild eines Gerätes aus der Ultimheat-Sammlung

Wegen ständigen Produktverbesserungen dienen die hier gezeigten Zeichnungen und Beschreibungen nur zur Orientierung und können ohne Vorankündigung geändert werden.



Wegen ständigen Produktverbesserungen dienen die hier gezeigten Zeichnungen und Beschreibungen nur zur Orientierung und können ohne Vorankündigung geändert werden.

# Technische Einführung





## Die verschiedenen Methoden zur Vorbereitung der Heizkabelenden

Es gibt viele Methoden zur Vorbereitung der Heizkabelenden.

Die Hersteller dieser Kabel vernachlässigen diese Arbeiten oft, auch wenn sie einen erheblichen Teil der Installationskosten ausmachen. Je nach Art der Kabel und der verwendeten Werkzeuge sind sie mehr oder weniger zeitaufwendig und mühsam. Wir führen Vergleichstests durch, um die schnellsten Lösungen zu ermitteln und die effizientesten Werkzeuge zu entwickeln.



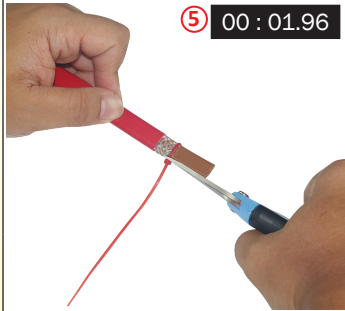







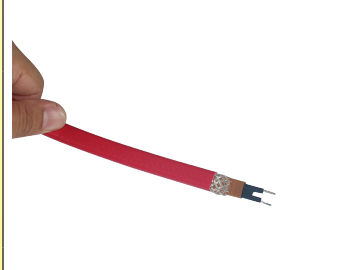

Diese Zeittests wurden an den gängigsten Kabeln mit einem Metallschutz und einem Außenmantel durchgeführt. Die Vorbereitungszeiten für Kabel ohne diese Elemente lassen sich leicht aus den Zeitangaben der einzelnen Schritte ableiten.

<b>1</b>		<b>Serielles Kabel mit Metallgeflecht und Außenmantel</b>			
Mit traditionellen Elektrikerwerkzeugen		Mit speziellen Werkzeugen			
① 00 : 06.09 	② 01 : 07.32 	① 00 : 03.28 	② 01 : 07.32 		
③ 00 : 06.93 	④ 00 : 04.95 	③ 00 : 06.93 	④ 00 : 02.23 		
⑤ 00 : 06.93 	⑤ 00 : 04.39 	⑤ 00 : 04.39 			
①+②+③+④+⑤ <b>01 : 29.68</b>		①+②+③+④+⑤ <b>01 : 24.15</b>			
Mit speziellen Werkzeugen: <b>6 %</b>					

<b>2</b>		<b>selbst-regulierendes Kabel mit Metallgeflecht und Außenmantel Mit Metallgeflechtbesatz</b>			
Mit traditionellen Elektrikerwerkzeugen		Mit speziellen Werkzeugen			
① 00 : 15.18 	② 00 : 06.38 	① 00 : 04.86 	② 00 : 06.95 		
③ 00 : 04.60 	④ 00 : 33.62 	③ 00 : 15.65 	④ 00 : 10.05 		
⑤ 00 : 23,56 	⑥ 00 : 24.43 				

\* Diese exklusiven Werkzeuge sind im Bereich Zubehör erhältlich.



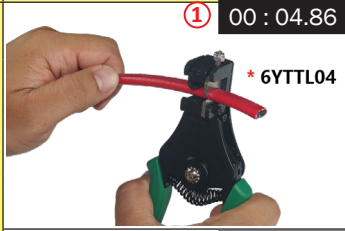



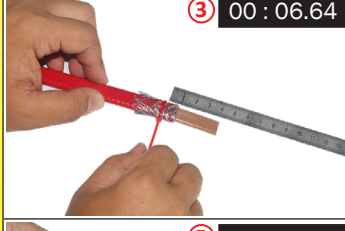
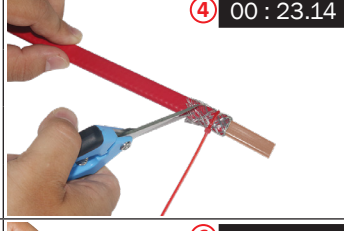
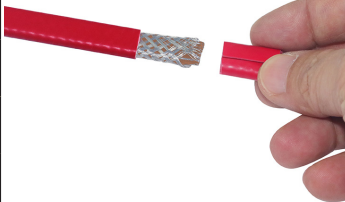




Mit traditionellen Elektrikerwerkzeugen		Mit speziellen Werkzeugen	
 ⑦ 00 : 16.25	 ⑧ 00 : 17.55	 ⑤ 00 : 01.96	 ⑥ 00 : 08.74 * 6Y TTL04
 ⑨ 00 : 39.27	 ⑩ 00 : 16.24	 ⑦ 00 : 10.09 * 6Y TTL05	 ⑧ 00 : 07.53 * 6Y TTL04
 ⑪ 00 : 01.90	 ⑫ 00 : 43.97	 <p>①+②+③+④+⑤+⑥+ ⑦+⑧+⑨+⑩+⑪+⑫ <b>04 : 03.05</b></p>	
			

Zeitersparnis: 75%

## 3

### selbst-regulierendes Kabel mit Metallgeflecht und Außenmantel Mit Aufrollung des Metallgeflechts

Mit traditionellen Elektrikerwerkzeugen		Mit speziellen Werkzeugen	
 ① 00 : 07.46	 ② 00 : 06.86	 ① 00 : 04.86 * 6Y TTL04	 ② 00 : 12.86
 ③ 00 : 02.47	 ④ 00 : 13.72	 ③ 00 : 06.64	 ④ 00 : 23.14
		 ⑤ 00 : 01.55	 ⑥ 00 : 09.93 * 6Y TTL04

\* Diese exklusiven Werkzeuge sind im Bereich Zubehör erhältlich.

Wegen ständigen Produktverbesserungen dienen die hier gezeigten Zeichnungen und Beschreibungen nur zur Orientierung und können ohne Vorankündigung geändert werden.



Wegen ständigen Produktverbesserungen dienen die hier gezeigten Zeichnungen und Beschreibungen nur zur Orientierung und können ohne Vorankündigung geändert werden.

Mit traditionellen Elektrikerwerkzeugen		Mit speziellen Werkzeugen	
<p>⑤ 00 : 44.11</p>	<p>⑥ 00 : 44.25</p>	<p>⑦ 00 : 07.89 * 6YTTL05</p>	<p>⑧ 00 : 07.95 * 6YTTL04</p>
<p>⑦ 00 : 37.29</p>	<p>①+②+③+④+⑤+⑥+⑦ 02 : 36.16</p>	<p>①+②+③+④+ ⑤+⑥+⑦+⑧ 01 : 14.82</p>	
Zeitersparnis: 52 %			

## 4 selbst-regulierendes Kabel mit Metallband, Erdleiter und Außenmantel

Mit traditionellen Elektrikerwerkzeugen		Mit speziellen Werkzeugen	
<p>① 00 : 15.43</p>	<p>② 00 : 12.22</p>	<p>① 00 : 04.86 * 6YTTL04</p>	<p>② 00 : 02.96</p>
<p>③ 00 : 08.54</p>	<p>④ 00 : 06.12</p>	<p>③ 00 : 08.74 * 6YTTL04</p>	<p>④ 00 : 10.09</p>
<p>⑤ 00 : 14.76</p>	<p>⑥ 00 : 12.13</p>	<p>④ 00 : 10.09 * 6YTTL04</p>	<p>⑤ 00 : 11.53 * 6YTTL05</p>
<p>⑦ 00 : 07.64</p>	<p>⑧ 00 : 47.69</p>	<p>⑤ 00 : 11.53 * 6YTTL04</p>	<p>⑥ 00 : 06.14</p>
<p>⑨ 00 : 22.32</p>	<p>⑩ 00 : 06.14</p>	<p>①+②+③+④+⑤+ ⑥+⑦+⑧+⑨+⑩ 00 : 38.18</p>	
<p>①+②+③+④+⑤+ ⑥+⑦+⑧+⑨+⑩ 02 : 32.99</p>		Zeitersparnis: 59 %	

\* Diese exklusiven Werkzeuge sind im Bereich Zubehör erhältlich.



## 5

### Konstantstromkabel mit Metallgeflecht und Außenmantel

Mit traditionellen Elektrikerwerkzeugen		Mit speziellen Werkzeugen	
<p>① 00 : 23.48</p>	<p>② 01 : 08.19</p>	<p>① 00 : 06.73</p>	<p>② 01 : 08.19</p>
<p>③ 00 : 07.03</p>	<p>④ 00 : 27.30</p>	<p>③ 00 : 07.03</p>	<p>④ 00 : 05.25</p>
<p>⑤ 00 : 15.08</p>	<p>⑥ 00 : 02.05</p>	<p>⑤ 00 : 04.88</p>	<p>⑥ 00 : 02.05</p>
<p>⑦ 00 : 04.23</p>	<p>①+②+③+④+⑤+⑥+⑦ 02 : 27.36</p>	<p>⑦ 00 : 04.23</p>	<p>①+②+③+④+⑤+⑥+⑦ 01 : 38.36</p>
Zeitersparnis: 33 %			

Wegen ständigen Produktverbesserungen dienen die hier gezeigten Zeichnungen und Beschreibungen nur zur Orientierung und können ohne Vorankündigung geändert werden.

\* Diese exklusiven Werkzeuge sind im Bereich Zubehör erhältlich.



Wegen ständigen Produktverbesserungen dienen die hier gezeigten Zeichnungen und Beschreibungen nur zur Orientierung und können ohne Vorankündigung geändert werden.

# Liste der Referenzen



Wegen ständigen Produktverbesserungen dienen die hier gezeigten Zeichnungen und Beschreibungen nur zur Orientierung und können ohne Vorankündigung geändert werden.



# Liste der Referenzen

Wegen ständigen Produktverbesserungen dienen die hier gezeigten Zeichnungen und Beschreibungen nur zur Orientierung und können ohne Vorankündigung geändert werden.

Referenzen	Referenzen	Referenzen	Referenzen	Referenzen
2DNAP6FA	6YTBA015503040H0	6YTDKBBPE3001062	6YTNL01N09800045	6YTPFM24S100140S
2DNAP6FB	6YTBA015503040P0	6YTDKBBPU2001061	6YTNL02N08620032	6YTPFM24SF35110N
2DNAP6FE	6YTBTO1250304B25	6YTDKBBPU2001062	6YTNL03N13006075	6YTPFM24SF35110S
2DNAP6FF	6YTBTO1250304BE5	6YTDKBBPU2001063	6YTNL04N10005546	6YTPFM24SF60095N
4911EJ01006CUSV0	6YTBTO1250SGCB25	6YTDKBBPU2001064	6YTNM01N08504545	6YTPFM24SF60095S
49COTTPPP8LLLA4	6YTBTO1250SGCBE5	6YTDKBBPU3001061	6YTNM02N08203032	6YTPFM24SF60130N
49COTTPPP8LLLB4	6YTBTO2025304C25	6YTDKBBPU3001062	6YTNM03N11004075	6YTPFM24SF60130S
49COTTPPP8LLLC4	6YTBTO2025304CK0	6YTDKBBPU3001063	6YTNM04N13508246	6YTPFM24SF92142N
49COTTPPP8LLLD4	6YTBTO2025304D25	6YTDKBBPU3001064	6YTPEM20S040080N	6YTPFM24SF92142S
49COTTPPP8LLLE1	6YTBTO2025304DU0	6YTEW16S0F5010	6YTPEM20S040080S	6YTPFM24SSRF000N
49COTTPPP8LLLF1	6YTBTO2025SGCC25	6YTEW26S0F50110	6YTPEM20S080120N	6YTPFM24SSRF000S
49COTTPPP8LLLG1	6YTBTO2025SGCCK0	6YTEW36S0F50120	6YTPEM20S080120S	6YTPGM20S040080N
49COTTPPP8LLLH1	6YTBTO2025SGCDU0	6YTEW46S0F60130	6YTPEM20SF60130N	6YTPGM20S040080S
49COTTPPP8LLLJ3	6YTBTO2025SGD25	6YTEW56S0R60000	6YTPEM20SF60130S	6YTPGM20S080120N
49COTTPPP8LLLK3	6YTCORC009011006	6YTEW66S0R70000	6YTPEM20SSRF000N	6YTPGM20S080120S
49COTTPPP8LLLL2	6YTCORC019033016	6YTJEM20S080120S	6YTPEM20SSRF000S	6YTPGM20SF60130N
49COTTPPP8LLLM2	6YTCORC023036016	6YTJEM20SF60130S	6YTPEM24S060080N	6YTPGM20SF60130S
49COTTPPP8LLLN2	6YTDKAAPE2001060	6YTMCM2000ELH062A	6YTPEM24S060080S	6YTPGM20SSRF000N
49COTTPPP8LLLP2	6YTDKAAPE3001060	6YTNB01N120040A5	6YTPEM24S080120N	6YTPGM20SSRF000S
49COTTPPP8LLLQ2	6YTDKAAPU2001060	6YTNB02N125055A2	6YTPEM24S080120S	6YTPGM24S060080N
49COTTPPP8LLLR2	6YTDKAAPU3001060	6YTNB03N116046A0	6YTPEM24S100140N	6YTPGM24S060080S
49JBDJ01006KFR18	6YTDKABPE2001060	6YTNB04N110040A1	6YTPEM24S100140S	6YTPGM24S080120N
49JBDJ01006KFR28	6YTDKABPE3001060	6YTNB05N130048A2	6YTPEM24SF35110N	6YTPGM24S080120S
49JBDJ01006KFR38	6YTDKABPU2001060	6YTNB06N110038A2	6YTPEM24SF35110S	6YTPGM24S100140N
49JBDJ01006KFRF8	6YTDKABPU3001060	6YTNE07N09800045	6YTPEM24SF60095N	6YTPGM24S100140S
66JGN08075164	6YTDKBAPE2001061	6YTNE08N08620032	6YTPEM24SF60095S	6YTPGM24SF35110N
66JGN080P5185	6YTDKBAPE2001062	6YTNE09N13006075	6YTPEM24SF60130N	6YTPGM24SF35110S
66JGN10075164	6YTDKBAPE2001063	6YTNE10N10005546	6YTPEM24SF60130S	6YTPGM24SF60095N
66JGN120P5185	6YTDKBAPE2001064	6YTNE11N12004275	6YTPEM24SF92142N	6YTPGM24SF60095S
66JGN140P5185	6YTDKBAPE3001061	6YTNE12N14004275	6YTPEM24SF92142S	6YTPGM24SF60130N
66JGNF6075164130	6YTDKBAPE3001062	6YTNE13N06804675	6YTPEM24SSRF000N	6YTPGM24SF60130S
66JGT08075164	6YTDKBAPE3001063	6YTNE14N09203575	6YTPEM24SSRF000S	6YTPGM24SF92142N
66JGT080P5185	6YTDKBAPE3001064	6YTNE15N12206366	6YTPFM20S040080N	6YTPGM24SF92142S
66JGT10075164	6YTDKBAPU2001061	6YTNE16N16007566	6YTPFM20S040080S	6YTPGM24SSRF000N
66JGT120P5185	6YTDKBAPU2001062	6YTNJ01N08504550	6YTPFM20S080120N	6YTPGM24SSRF000S
66JGT140P5185	6YTDKBAPU2001063	6YTNJ02N08203053	6YTPFM20S080120S	6YTPIM20S040080N
66JGTF6075164130	6YTDKBAPU2001064	6YTNJ03N11004063	6YTPFM20SF60130N	6YTPIM20S040080S
66JPN18518265	6YTDKBAPU3001061	6YTNJ04N13508265	6YTPFM20SF60130S	6YTPIM20S080120N
66JPT18518265	6YTDKBAPU3001062	6YTNJ05N00200027	6YTPFM20SSRF000N	6YTPIM20S080120S
66JPT22518300	6YTDKBAPU3001063	6YTNJ06N00500040	6YTPFM20SSRF000S	6YTPIM20SF60130N
66JRN18520225	6YTDKBAPU3001064	6YTNJ07N00800050	6YTPFM24S060080N	6YTPIM20SF60130S
66JRN22520245	6YTDKBBPE2001061	6YTNK1	6YTPFM24S060080S	6YTPIM20SSRF000N
66NCM20545H25	6YTDKBBPE2001062	6YTNK2	6YTPFM24S080120N	6YTPIM20SSRF000S
66NCM24560H30	6YTDKBBPE2001063	6YTNK3	6YTPFM24S080120S	6YTPIM24S060080N
66NDM20545H25	6YTDKBBPE2001064	6YTNK4	6YTPFM24S100140N	6YTPIM24S060080S

# Liste der Referenzen



Referenzen	Referenzen	Referenzen	Referenzen	Referenzen
6YTPIM24S080120N	6YTTL03	TNJBD150A10022F6	Y260PSS000000S0	Y8WJU021D0000AUX
6YTPIM24S080120S	6YTTL04	TNJBD150A20022F6	Y261KNN610304300	Y8WJU021D0000AUY
6YTPIM24S100140N	6YTTL04A1	TNJBD150A30022F6	Y261KXX610304300	Y8WJU021D0100AUZ
6YTPIM24S100140S	6YTTL04A2	TNR60030C02001F4	Y261PFF610304300	Y8WJU021D0200AUZ
6YTPIM24SF35110N	6YTTL04A3	TNR60030C05001F4	Y261PSS610304300	Y8WJU021D0300AUZ
6YTPIM24SF35110S	6YTTL04B1	TNR60030C10001F4	Y261SS06103004300	Y8WRC02100000AUX
6YTPIM24SF60095N	6YTTL04B10	TNR60030C20001F4	Y270KNN0000000S0	Y8WRC02100000AUY
6YTPIM24SF60095S	6YTTL04B11	TNR60030C30001F4	Y270KXX0000000S0	Y8WRC02100100AUZ
6YTPIM24SF60130N	6YTTL04B2	TPJBD150A03022D6	Y270PFF0000000S0	Y8WRC02100200AUZ
6YTPIM24SF60130S	6YTTL04B3	TPJBD150A10022D6	Y270PSS0000000S0	Y8WRC02100300AUZ
6YTPIM24SF92142N	6YTTL04B4	TPJBD150A20022D6	Y280KNNN000000S0	Y8WRD02100000AUX
6YTPIM24SF92142S	6YTTL04B5	TPJBD150A30022D6	Y280KXXX000000S0	Y8WRD02100000AUY
6YTPIM24SSRF000N	6YTTL04B6	TSJBD150A0302BK6	Y280PFFF000000S0	Y8WRD02100100AUZ
6YTPIM24SSRF000S	6YTTL04B7	TSJBD150A1002BK6	Y280PSSS000000S0	Y8WRD02100200AUZ
6YTPJM20S040080N	6YTTL04B8	TSJBD150A2002BK6	Y29CGYS300P6930	Y8WRD02100300AUZ
6YTPJM20S040080S	6YTTL04B9	TSJBD150A3002BK6	Y29CGYS300P6DN0	Y8WRE02100000AUX
6YTPJM20S080120N	6YTTL05A	TSR50030I0200BK6	Y29CGYS316P6930	Y8WRE02100000AUY
6YTPJM20SF60130N	6YTTL05B	TSR50030I0500BK6	Y29CGYS316P6DN0	Y8WRE02100100AUZ
6YTPJM20SSRF000N	6YTTL05C	TSR50030I1000BK6	Y29CGYT300P6930	Y8WRE02100200AUZ
6YTPJM20SSRF000S	6YTTL05D	TSR50030I2000BK6	Y29CGYT300P6DN0	Y8WRE02100300AUZ
6YTPJM24SF35110N	9UWTTPPPP8LLLA4	TSR50030I3000BK6	Y29CGYT316P6930	Y8WRF02100000AUX
6YTPJM24SF35110S	9UWTTPPPP8LLLB4	Y0D8KD104040QB3J	Y29CGYT316P6DN0	Y8WRF02100000AUY
6YTPJM24SF60095N	9UWTTPPPP8LLLC4	Y0D9KD104040QB3J	Y29DC6S300P6930	Y8WRF02100100AUZ
6YTPJM24SF60095S	9UWTTPPPP8LLLD4	Y1A2PN6F204040AJ	Y29DC6S300P6DN0	Y8WRF02100200AUZ
6YTPJM24SF60130N	9UWTTPPPP8LLLE1	Y1A2PN6F235035AJ	Y29DC6S316P6930	Y8WRF02100300AUZ
6YTPJM24SF60130S	9UWTTPPPP8LLLF1	Y1A8G4040AQ30001J	Y29DC6S316P6DN0	Y8WRM02100000AUX
6YTPJM24SF92142N	9UWTTPPPP8LLLG1	Y1B2PN6F204040AJ	Y29DC6T300P6930	Y8WRM02100000AUY
6YTPJM24SF92142S	9UWTTPPPP8LLH1	Y1B2PN6F235035AJ	Y29DC6T300P6DN0	Y8WRM02100100AUZ
6YTPJM24SSRF000N	9UWTTPPPP8LLLJ3	Y1B8G4040AQ30001J	Y29DC6T316P6930	Y8WRM02100200AUZ
6YTPJM24SSRF000S	9UWTTPPPP8LLLK3	Y22D9J01006USUS0	Y29DC6T316P6DN0	Y8WRM02100300AUZ
6YTPPCP9801B32	9UWTTPPPP8LLLL2	Y240MW	Y29EGYS326P6930	Y8WRR02100000AUX
6YTPPCP9802B32	9UWTTPPPP8LLLM2	Y240RF	Y29EGYS326P6DN0	Y8WRR02100000AUY
6YTPPCP9811B32	9UWTTPPPP8LLLN2	Y240SS	Y29EGYT326P6930	Y8WRR02100100AUZ
6YTPPCP9812B32	9UWTTPPPP8LLLP2	Y240XX	Y29EGYT326P6DN0	Y8WRR02100200AUZ
6YTPPCP9821B32	9UWTTPPPP8LLLQ2	Y250FPP	Y40	Y8WRR02100300AUZ
6YTPPCP9822B32	9UWTTPPPP8LLLR2	Y250NKK	Y41	YF62NC00010000J
6YTPS2420	TJJB150A03022D6	Y250SPP	Y8WHQ02100000AUX	YF62NC04040000J
6YTPS2620	TJJB150A10022D6	Y250XKK	Y8WHQ02100000AUY	YF62NC35035000J
6YTPTE440	TJJB150A20022D6	Y260KNN0000000S0	Y8WHQ02100100AUZ	YF7GNC04040023ZJ
6YTPTE499	TJJB150A30022D6	Y260KXX0000000S0	Y8WHQ02100200AUZ	
6YTQW46	TNJBD150A03022F6	Y260PFF	Y8WHQ02100300AUZ	

Wegen ständigen Produktverbesserungen dienen die hier gezeigten Zeichnungen und Beschreibungen nur zur Orientierung und können ohne Vorankündigung geändert werden.

Stand: 07.05.2026



Wegen ständigen Produktverbesserungen dienen die hier gezeigten Zeichnungen und Beschreibungen nur zur Orientierung und können ohne Vorankündigung geändert werden.

# Sektion 4

## Begleitheizungs-Anschlusskästen, Anschluss an abisolierten Leitern



## Die Vorteile von Klemmen mit Anzug auf abisolierten Leitern

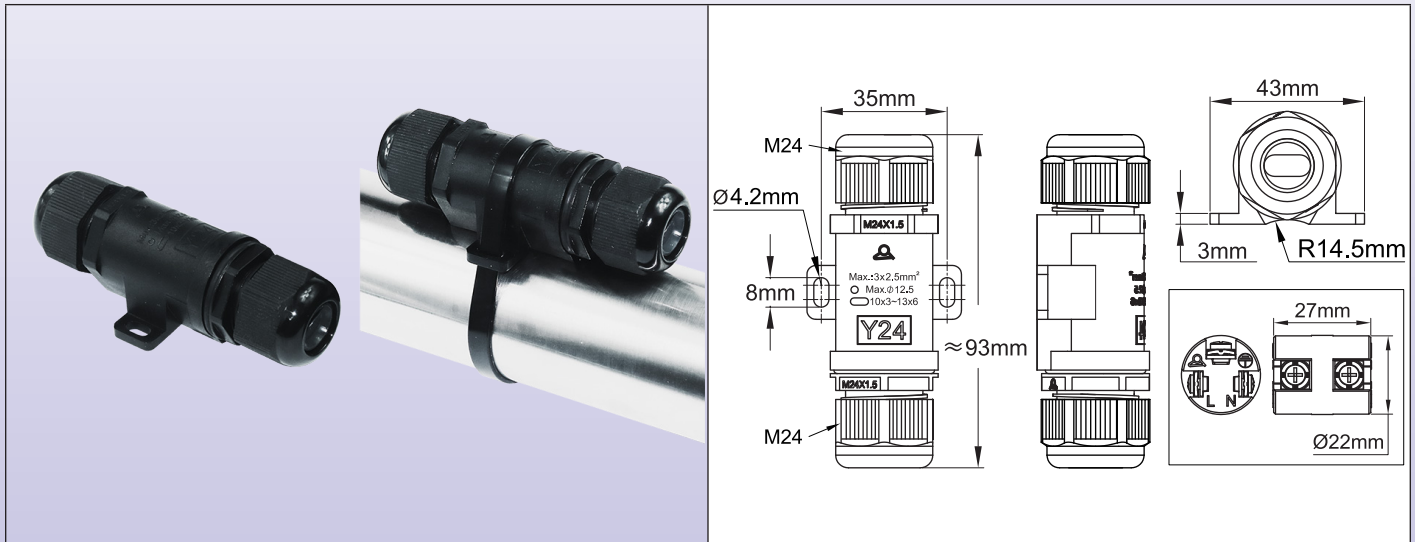
- Sichtbarmachung der Verbindung
- Keine Überprüfung des ohmschen Widerstands der Verbindung, um die korrekte Ausführung zu testen.
- Verwendbar für alle Arten von Heizkabeln
- Jede Klemme kann aufgrund der Verwendung von quadratischen Unterlegscheiben zwei Leiter aufnehmen.

# 2-Wege-in-Reihe-Anschlusskasten für Begleitheizungskabel, für traditionelle oder selbst-regulierende Kabel



Wegen ständigen Produktverbesserungen dienen die hier gezeigten Zeichnungen und Beschreibungen nur zur Orientierung und können ohne Vorankündigung geändert werden.

<b>2-Wege-in-Reihe</b>	<b>Schraubklemme mit Vierkantscheibe</b>	<b>Drahtstärke</b>	<b>Kabel-Ø</b>		<b>Typ</b>
		1~2,5mm <sup>2</sup>	 6 ~ 12.2 8.7 x 3.5 ~ 14.2 x 9.2		



## Anwendungen

Dieser Kasten ermöglicht die **End-zu-End-Verbindung** eines Rund- oder Flachheizkabels mit einem runden Stromkabel vor Ort und **mit guter Schutzart (IP66)**. Es ist auch möglich, zwei Rundkabel oder zwei Flachkabel miteinander zu verbinden. Der interne Anschlussklemmenblock ist aus Keramik.

## Hauptmerkmale

**Material:** Polyamid 66 schwarz, Gesamtlänge 93mm. Gute UV-Beständigkeit.

**Wasserdichtigkeit:** IP66

### Montage:

- Wandmontage: Durch 2 seitliche Laschen für Schrauben mit Ø 4mm, 35mm Abstand.
- Auf Rohr: Mit einem Nylon-Kabelbinder. Der untere Teil ist konkav, um die Montage zu erleichtern, und die länglichen Löcher der Laschen erleichtern den Durchgang und den Halt eines Kabelbinders.

### Klemmenblock:

- Hochtemperatur-Keramik mit Schraubklemmen mit unverlierbaren, Vierkant-Zahnscheiben zur Aufnahme von blanken Leitern
- 3 Leiter, von 1 bis 2,5mm<sup>2</sup>
- Maximal zulässige Stromstärke: 16A 250V

**Kabelklemmen:** mit M24-Kabelverschraubungen, mit 70 shore NBR-Dichtungen

- Grenzmaße der Rundkabel: 6 bis 12,2mm
- Grenzmaße der Flachkabel: von 8,7 x 3,5 bis 14,2 x 9,2 mm

Weitere Informationen finden Sie auf der Katalogseite zu 6YTP Kabelverschraubungen.

**Einfache Montage:** Es ist möglich, den Keramikklemblock aus dem Körper zu schieben, um die Kabel außerhalb des Körpers anzuschließen.

## Haupt-Teilnummern

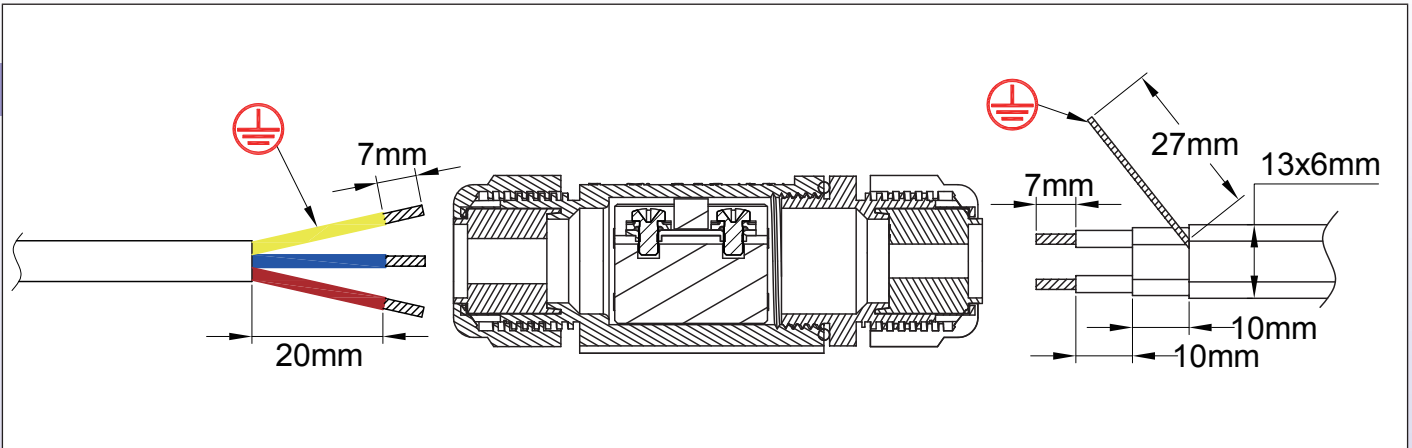
Teilnummer	Dichtungen auf Seite A*	Dichtungen auf Seite B*
Y240RF	Silikon-Dichtung für Rundkabel max. Ø 12mm	Silikon-Dichtung für Flachkabel max. 13x6mm
Y240MW	NBR-Dichtung für Rundkabel max. Ø 12mm	NBR-Dichtung für Flachkabel max. 13x6mm
Y240SS	Satz Silikon-Dichtungen für Rundkabel max. Ø 8, 12 und 14mm	Satz Silikon-Dichtung für Flachkabel max. 9,5x6; 11x3,5; 13x6 und 14,2x9,2mm
Y240XX	Satz NBR-Dichtungen für Rundkabel max. Ø 8, 12 und 14mm	Satz NBR Dichtung für Flachkabel max. 9,5x6; 11x3,5; 13x6 und 14,2x9,2mm

\* Silikon-Dichtungen werden für Umgebungstemperatur von mehr als 80°C empfohlen.

# 2-Wege-in-Reihe-Anschlusskasten für Begleitheizungskabel, für traditionelle oder selbst-regulierende Kabel



## Abisoliermaße von Rund- und Flachkabeln



## Montageschritte der Kabel

(Weitere Einzelheiten über die verschiedenen Methoden zur Vorbereitung der Anschlüsse für verschiedene Kabeltypen finden Sie in der Technischen Einführung)

<p><b>1</b></p>	<p><b>2</b></p>
<p><b>3</b></p>	<p><b>4</b></p>
<p><b>5</b></p>	<p><b>6</b></p>

\* Diese exklusiven Werkzeuge sind im Bereich Zubehör erhältlich.

Wegen ständigen Produktverbesserungen dienen die hier gezeigten Zeichnungen und Beschreibungen nur zur Orientierung und können ohne Vorankündigung geändert werden.

## 2-Wege-in-Reihe-Anschlusskasten für Begleitheizungskabel, für traditionelle oder selbst-regulierende Kabel



Wegen ständigen Produktverbesserungen dienen die hier gezeigten Zeichnungen und Beschreibungen nur zur Orientierung und können ohne Vorankündigung geändert werden.

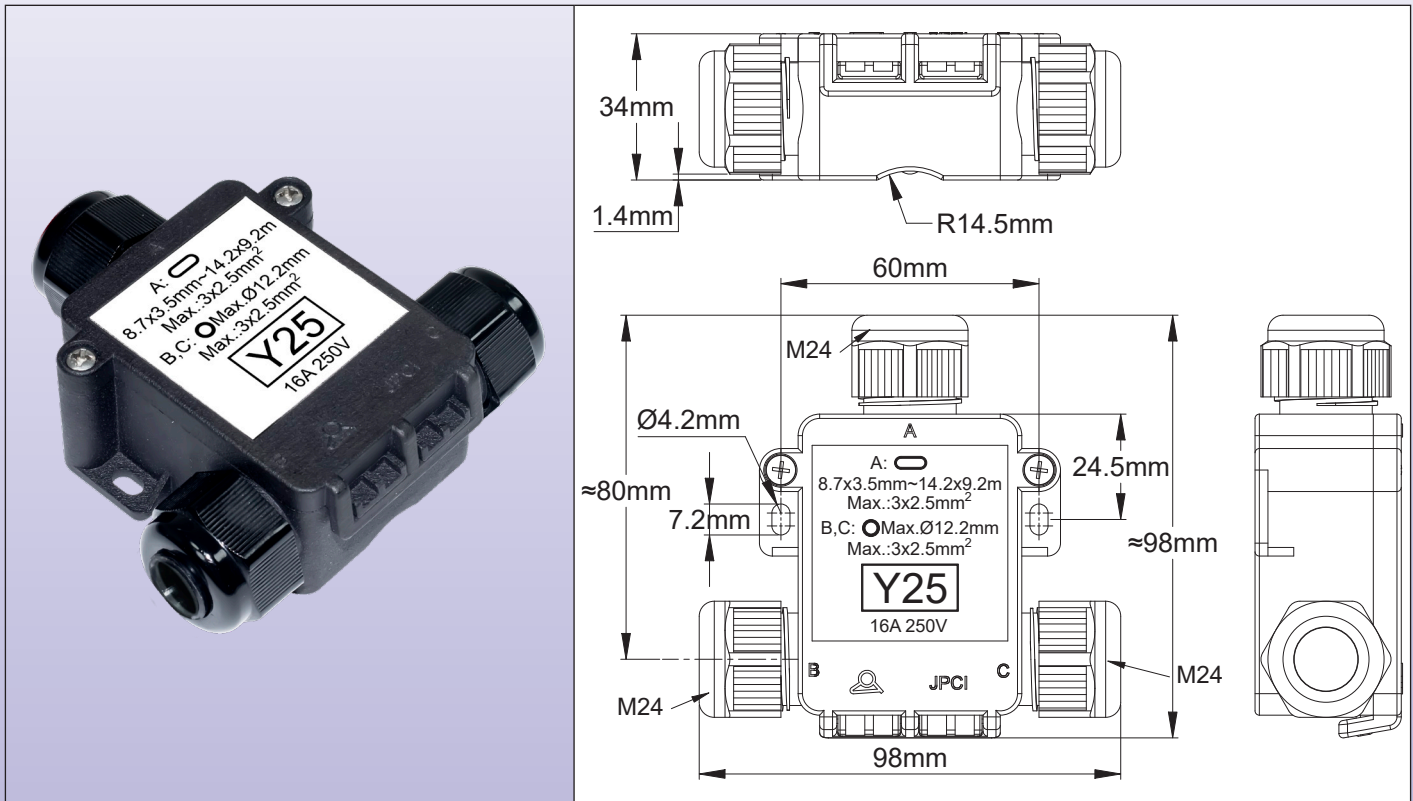
<p><b>7</b></p> <p>* 6YTTL05</p>	<p><b>8</b></p> <p>* 6YTTL04</p>
<p>7 : Schneiden Sie das Heizteil zwischen den beiden Busdrähten auf die gewünschte Länge zu.</p>	<p>8 : Abisolieren Sie die beiden Busdrähte auf die gewünschte Länge.</p>
<p><b>9</b></p>	<p><b>10</b></p>
<p>9 : Schneiden Sie ggf. die abisolierten Busdrähte auf die Länge.</p>	<p>10 : Stecken Sie die Busdrähte in die Klemmen und ziehen Sie sie mit einem Schraubendreher fest. Empfohlenes Anzugsdrehmoment 1,2 N.m.</p>
<p><b>11</b></p>	<p><b>12</b></p>
<p>11 : Schieben Sie alle Kabel und den Keramikklemblock in den Körper.</p>	<p>12 : Schrauben Sie die Kabelverschraubung in den Körper, <b>ohne die Kabel zu drehen</b>, und ziehen Sie dann die Mutter der Kabelverschraubung des Stromkabels fest. Maximales Anzugsdrehmoment 3 N.m.</p>
<p><b>13</b></p>	
<p>13 : Setzen Sie die Dichtung der Kabelverschraubung in diese ein und ziehen Sie dann die Mutter der Kabelverschraubung fest. Maximales Anzugsdrehmoment 3 N.m.</p>	

\* Diese exklusiven Werkzeuge sind im Bereich Zubehör erhältlich.

# 3-Wege-T-Anschlusskasten für Begleitheizungskabel, für traditionelle oder selbst-regulierende Kabel



3-Wege-T	Schraub- und Sattelklemmen	Drahtstärke	Kabel-Ø		Typ
		1~2,5mm <sup>2</sup>	 6 ~ 12.2 8.7 x 3.5 ~ 14.2 x 9.2		Y25



## Anwendungen

Dieser Kasten ermöglicht es, ein rundes oder flaches Heizkabel mit gutem Schutz (IP66) Ende-zu-Ende vor Ort mit einem runden Stromkabel zu verbinden **und gleichzeitig die Fortsetzung der Stromleitung zu gewährleisten. Ein Beispiel für diese Art des Anschlusses ist die Versorgung von beheizten Tränken in Ställen oder Zuchtanlagen.** Der interne Anschlussklemmblock ist aus Keramik.

## Hauptmerkmale

**Material:** Polyamid 66 schwarz, 98mm x 98 mm x34mm. Gute UV-Beständigkeit.

**Wasserdichtigkeit:** IP66.

### Montage:

- Wandmontage: durch 2 seitliche Laschen für Schrauben mit Ø 4mm, Abstand 60mm.
- Rohrmontage: Durch einen Nylonkabelbinder. Die länglichen Löcher der Laschen ermöglichen den Durchgang und das Halten eines Kabelbinders.

### Klemmenblock:

- Hochtemperatur-Keramik mit Schraub- und Sattelklemmen für 0,5mm<sup>2</sup> bis 2,5mm<sup>2</sup> Leiter
- Maximal zulässige Stromstärke: 16A 250V

### Kabelklemmen:

- mit M24-Kabelverschraubungen, mit Silikon-Dichtungen
- Max. Durchmesser des Rundkabels: 12.2mm auf B und C Ausgang
- Grenzmaße der Flachkabel am A-Ausgang: von 8,7 x 3,5 bis 14,2 x 9,2mm.

Weitere Informationen zu Verschraubungsmöglichkeiten für Rund- und Flachkabel finden Sie auf der Katalogseite zu den 6YTP-Kabelverschraubungen.

**Für Kabel mit größeren Abmessungen oder zu starre Kabel, die nicht in diesem Modell montiert werden können, siehe die Anschlusskästen der Serien Y26 und Y27.**

**Einfache Montage:** Es ist möglich, den Keramikblock aus dem Körper zu schieben, um die Kabel außerhalb des Gehäuses anzuschließen.

Wegen ständigen Produktverbesserungen dienen die hier gezeigten Zeichnungen und Beschreibungen nur zur Orientierung und können ohne Vorankündigung geändert werden.

# 3-Wege-T-Anschlusskasten für Begleitheizungskabel, für traditionelle oder selbst-regulierende Kabel

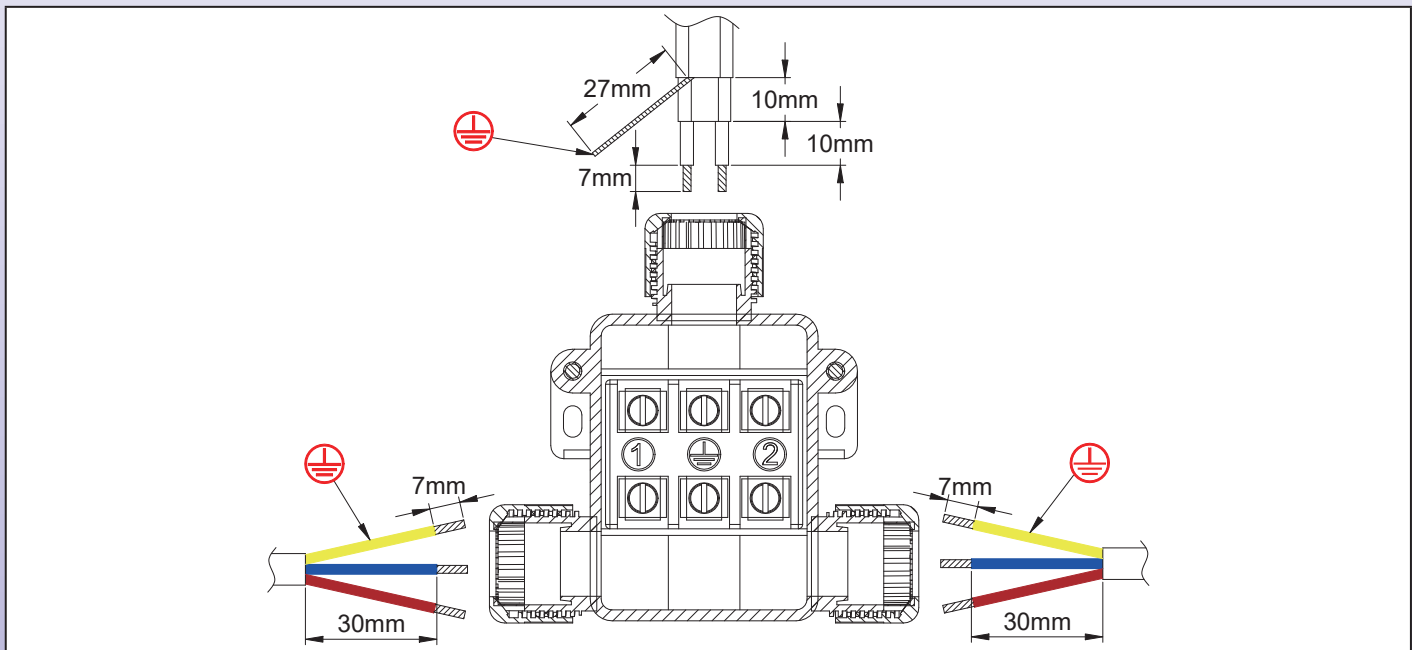


## Haupt-Teilnummern

Teilnummern	Dichtungen auf Seite A*	Dichtungen auf Seite B*	Dichtungen auf Seite C*
Y250FPP	Silikon-Dichtung für Flachkabel max. 13x6mm	Silikon-Dichtung für Rundkabel max. Ø 12.2mm	Silikon-Dichtung für Rundkabel max. Ø 12.2mm
Y250NKK	NBR-Dichtung für Flachkabel max. 13x6mm	NBR-Dichtung für Rundkabel max. Ø 12.2mm	NBR-Dichtung für Rundkabel max. Ø 12.2mm
Y250SPP	Satz Silikon-Dichtungen für Flachkabel max. 9,5x6; 11x3,5; 13x6 und 14,2x9,2mm	Silikon-Dichtung für Rundkabel max. Ø 12.2mm	Silikon-Dichtung für Rundkabel max. Ø 12.2mm
Y250XKK	Satz NBR-Dichtungen für Flachkabel max. 9,5x6; 11x3,5; 13x6 und 14,2x9,2mm	NBR-Dichtung für Rundkabel max. Ø 12.2mm	NBR-Dichtung für Rundkabel max. Ø 12.2mm

\* Silikon-Dichtungen werden für Umgebungstemperaturen von mehr als 80°C empfohlen.

## Abisoliermaße von Rund- und Flachkabeln



## Schritte der Kabel-Montage

(Weitere Einzelheiten über die verschiedenen Methoden zur Vorbereitung der Anschlüsse für verschiedene Kabeltypen finden Sie in der Technischen Einführung)

**1**

**1** : Führen Sie die beiden Stromkabel durch die Kabelverschraubungsmuttern B und C, deren Dichtung und den Klemmenblockkörper. Entfernen Sie die äußere Ummantelung und abisolieren Sie die Leiter entsprechend den erforderlichen Maßen.

**2**

**2** : Ziehen Sie den Außenmantel des Heizkabels auf die gewünschte Länge ab.

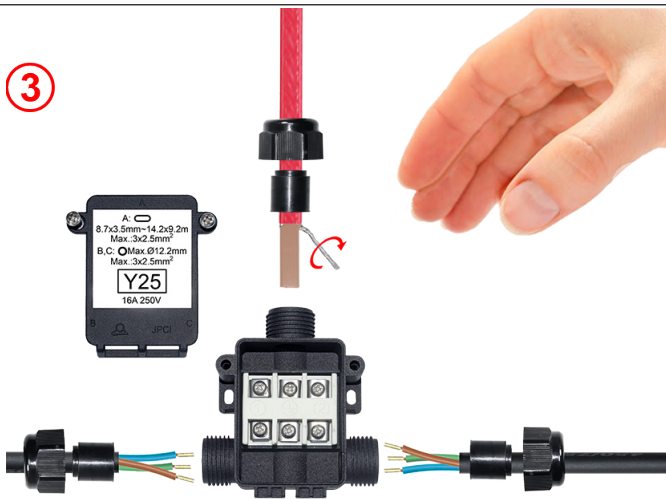
\* Diese exklusiven Werkzeuge sind im Bereich Zubehör erhältlich.

# 3-Wege-T-Anschlusskasten für Begleitheizungskabel, für traditionelle oder selbst-regulierende Kabel

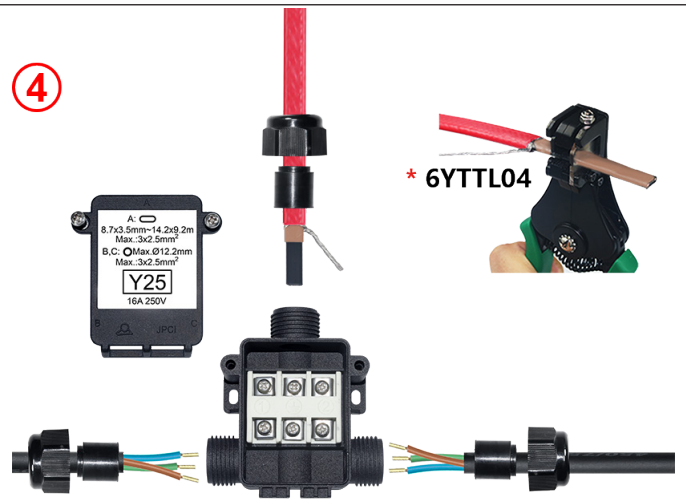


Wegen ständigen Produktverbesserungen dienen die hier gezeigten Zeichnungen und Beschreibungen nur zur Orientierung und können ohne Vorankündigung geändert werden.

3



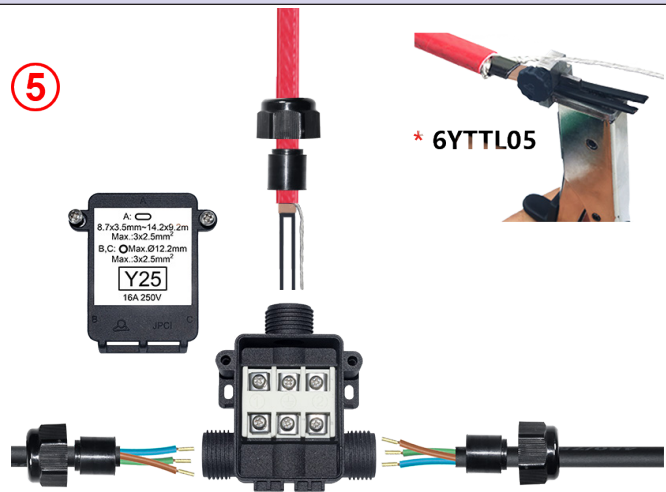
4



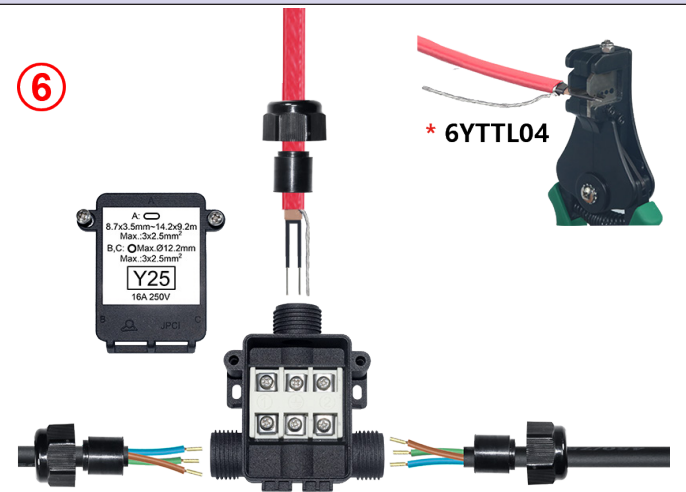
3 : Verdrehen Sie das Metallgeflecht so, dass ein runder Leiter entsteht.

4 : Ziehen Sie den Isolierschlauch um das Heizteil auf die gewünschte Länge ab.

5



6



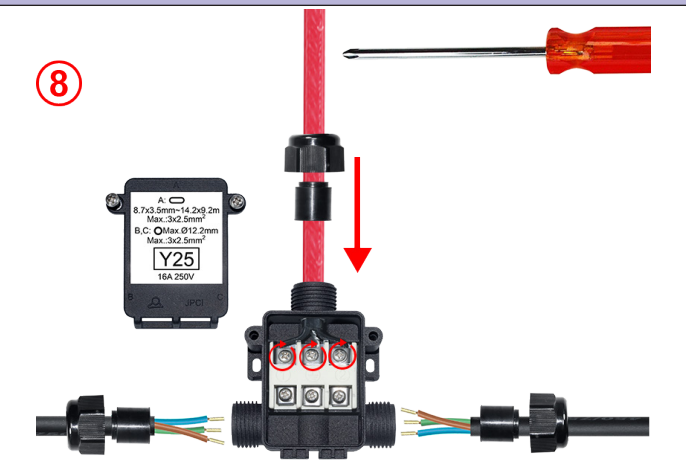
5 : Schneiden Sie das Heizteil zwischen den beiden Busdrähten des Heizkabels auf die gewünschte Länge.

6 : Absisolieren Sie die beiden Busdrähte auf die gewünschte Länge.

7



8



7 : Schneiden Sie ggf. die abisolierten Busdrähte auf die Länge.

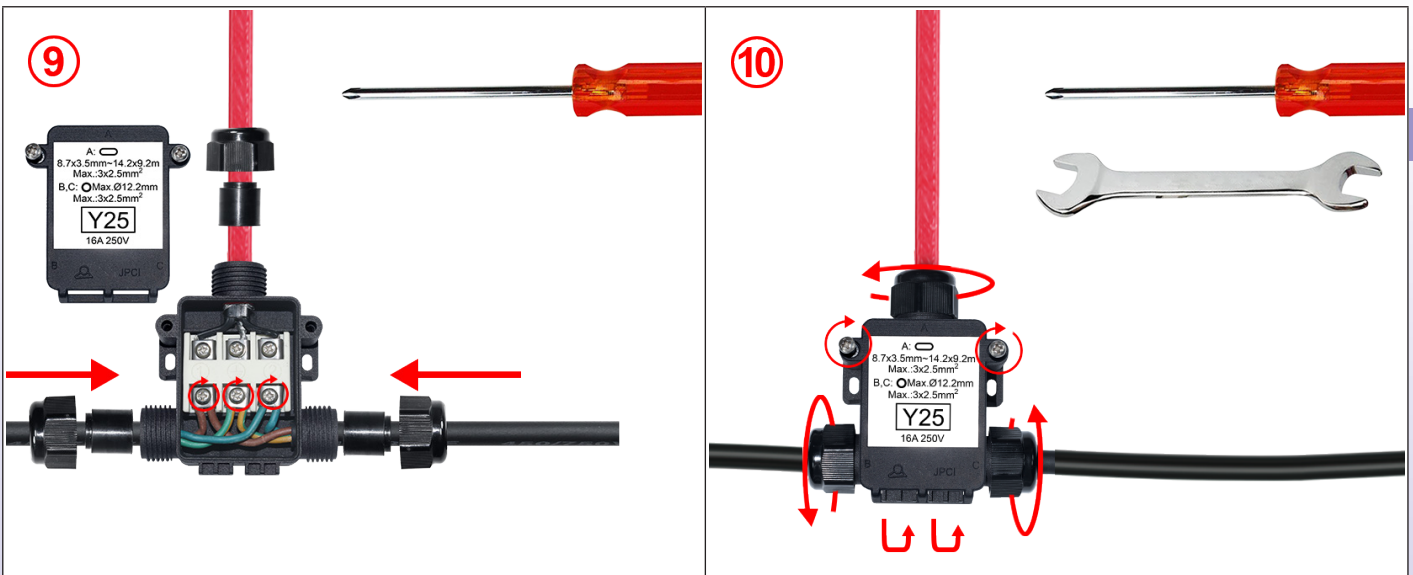
8 : Führen Sie den abisolierten Teil des Heizkabels in die Klemmen ein und ziehen Sie sie mit einem Schraubendreher fest. Empfohlenes Anzugsdrehmoment 1,2 N.m.

\* Diese exklusiven Werkzeuge sind im Bereich Zubehör erhältlich.

## 3-Wege-T-Anschlusskasten für Begleitheizungskabel, für traditionelle oder selbst-regulierende Kabel



Wegen ständigen Produktverbesserungen dienen die hier gezeigten Zeichnungen und Beschreibungen nur zur Orientierung und können ohne Vorankündigung geändert werden.



**9** : Führen Sie den abisolierten Teil der Stromversorgungsleiter in die Klemmen ein und ziehen Sie sie mit einem Schraubendreher fest. 2 Leiter in jeder Klemme, auf jeder Seite des Sattels. Empfohlenes Anzugsdrehmoment 1,2 N.m.

**10** : Schrauben Sie die Muttern der Kabelverschraubung auf den Körper, **ohne die Kabel zu drehen**. Maximales Anzugsdrehmoment 3 N.m.

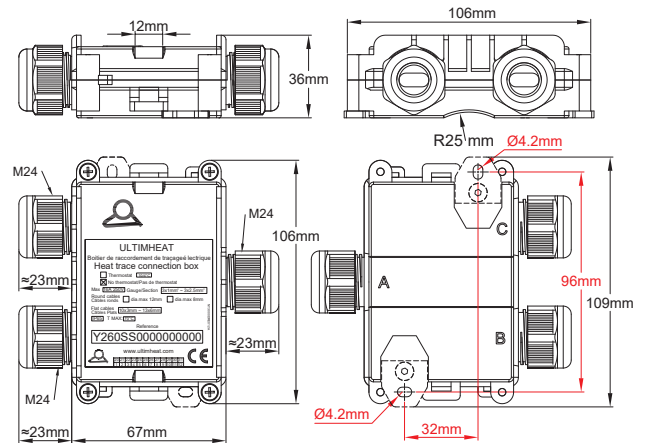


# 3-Parallelwege-Anschlusskasten für Begleitheizungskabel, ohne Thermostat

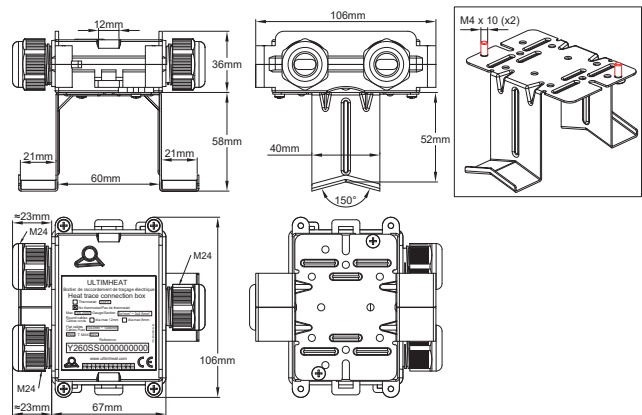


3-Parallelwege	Schraubklemme mit Vierkantscheibe	Drahtstärke	Kabel-Ø		Typ
		1~2,5mm <sup>2</sup>			Y260

## Wandmontage



## Montage am Rohr mit einer abgesetzten Edelstahl-Halterung



## Beispiel für die Befestigung an der Rohroberfläche mit Nylonkabelbindern



## Beispiel für die Montage auf einem Rohr mit einer abgesetzten Edelstahl-Halterung 6YTQT



Wegen ständigen Produktverbesserungen dienen die hier gezeigten Zeichnungen und Beschreibungen nur zur Orientierung und können ohne Vorankündigung geändert werden.

# 3-Parallelwege-Anschlusskasten für Begleitheizungskabel, ohne Thermostat



## Anwendungen

Dieser Kasten ermöglicht es, mit einem guten IP65-Schutz, 2 runde oder flache Heizkabel an ein rundes Stromkabel anzuschließen oder gleichzeitig die Fortsetzung der Stromleitung zu gewährleisten.

Er kann auf einer ebenen Fläche oder an einem Rohr montiert werden.

Die Klemmenpositionen sind leicht zugänglich, die Verdrahtung ist einfach, auch für geflochtene Heizkabel.

Kompatibel mit allen Typen von flexiblen Heizdrähten, rund oder flach.

## Hauptmerkmale

**Material:** Polyamid 66 schwarz, 90mm x 67mm x 36mm (Kabelverschraubungen nicht enthalten). Ausgezeichnete UV-Beständigkeit.

**Wasserdichtigkeit:** IP65

**Montage:** 2 abnehmbare Wandmontage-Halterungen, Lochabstand 96mm. Rohrmontage mit Kabelbinder auch möglich, durch Verwendung der 2 Ringe an der Seite des Kastens.

**Klemmen:**

- Schraubklemmen mit unverlierbaren Vierkant-Zahnscheiben zur Aufnahme von starren oder flexiblen Leitern.
- Das mechanische Festziehen des Kabels wird durch einen geschraubten Metallsattel gewährleistet, der für Rund- oder Flachkabel geeignet ist.

Dieser patentierte Sattel gewährleistet auch die Erdung des Metallgeflechts der Heizkabel.

- Drahtstärke: 3 x 1 mm<sup>2</sup> bis 3 x 2,5mm<sup>2</sup>

- Maximal zulässige Stromstärke: 16A 250V

**Kabelabgang:** mit M24 Kabelverschraubungen, mit 70 shore NBR-Dichtungen (Silikon ist auf Anfrage erhältlich).

- Max. Rundkabel-Ø: 8, 12 mm je nach den installierten Dichtungen.

- Grenzmaße der Flachkabel:

- von 8 x 5 bis 9,5 x 6 mm

- von 9,5 x 2,5 bis 11 x 3,5 mm

- von 11 x 4 bis 13 x 6 mm

- von 12,5 x 8 bis 14,2 x 9,2 mm

Weitere Informationen zu Verschraubungsmöglichkeiten für Rund- und Flachkabel finden Sie auf der Katalogseite zu den 6YTP-Kabelverschraubungen.

**Sicherheitsdichtung:** Lieferung mit 5 roten Kunststoffbindern zur Verwendung in den Dichtungslöchern

**Einfache Montage:** Die Montage erfolgt mit vollem Zugang zu den Klemmen, wenn der Deckel entfernt wird. Die Montage an der Wand oder am Rohr kann mit abgenommenem oder montiertem Deckel erfolgen.

**Zubehör:** Edelstahl-Halterung für die Montage abseits des Rohres, siehe Zubehör Seite 6YTQT.

**Optionen:** Modell für 3 Heizdrähte ohne Stromkabel und Modell für 1 Heizdraht und 2 Stromkabel.

Fragen Sie uns nach Teilnummern für vereinfachte Modelle mit nur einer Größe der Kabelverschraubungsdichtung für Rund- und Flachkabel, kundenspezifischem Etikett und spezifischem Zubehör-Satz für Rohrmontage (OEM-Versionen).

## Haupt-Teilnummern

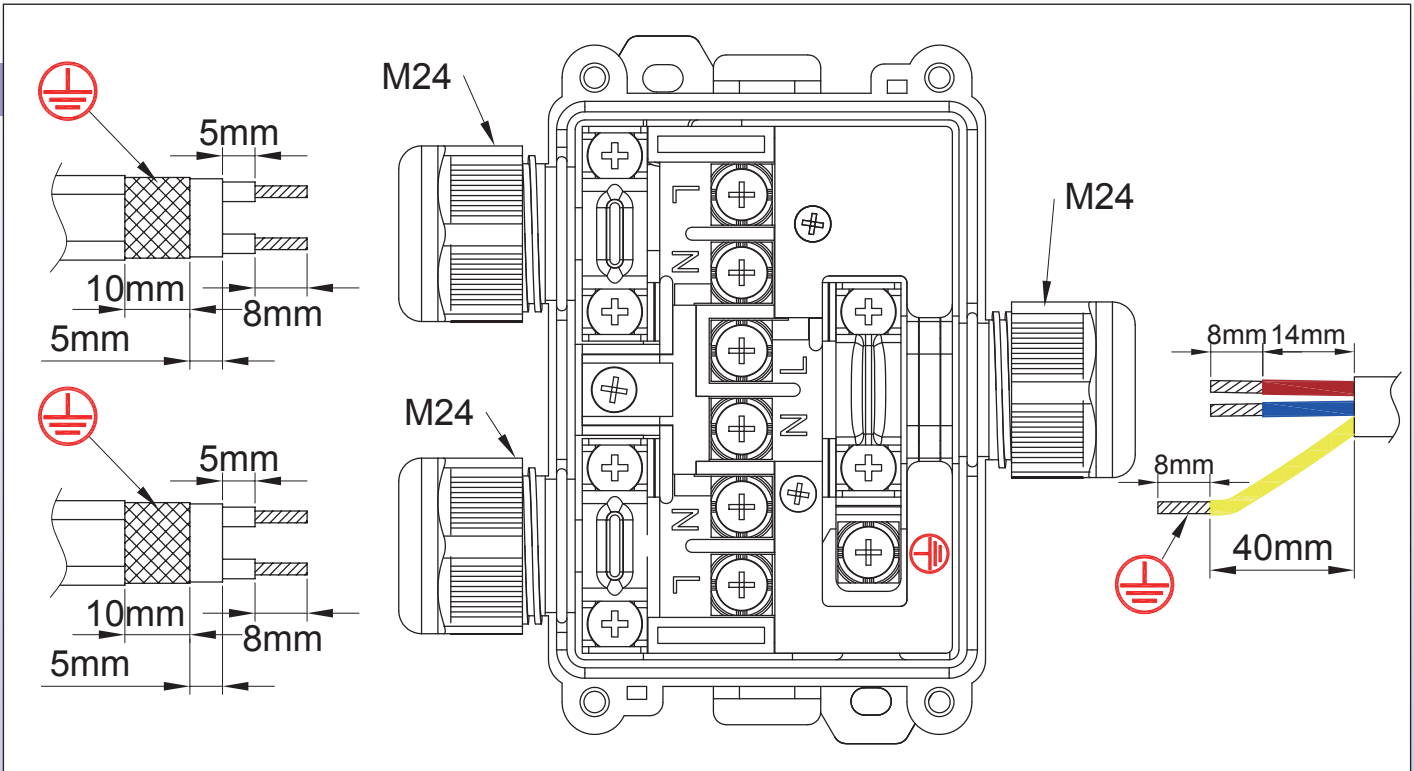
Teilnummern	Dichtungen auf Seite A*	Dichtungen auf Seite B*	Dichtungen auf Seite C*
Y260PFF	Silikon-Dichtung für Rundkabel max. Ø 12.2mm	Silikon-Dichtung für Flachkabel max. 13x6mm	Silikon-Dichtung für Flachkabel max. 13x6mm
Y260KNN0000000S0	NBR-Dichtung für Rundkabel max. Ø 12.2mm	NBR-Dichtung für Flachkabel max. 13x6mm	NBR-Dichtung für Flachkabel max. 13x6mm
Y260PSS0000000S0	Silikon-Dichtung für Rundkabel max. Ø 12.2mm	Satz Silikon-Dichtungen für Flachkabel max. 9,5x6; 11x3,5; 13x6 und 14,2x9,2mm	Satz Silikon-Dichtungen für Flachkabel max. 9,5x6; 11x3,5; 13x6 und 14,2x9,2mm
Y260KXX0000000S0	NBR-Dichtung für Rundkabel max. Ø 12.2mm	Satz NBR-Dichtungen für Flachkabel max. 9,5x6; 11x3,5; 13x6 und 14,2x9,2mm	Satz NBR-Dichtungen für Flachkabel max. 9,5x6; 11x3,5; 13x6 und 14,2x9,2mm

\* Silikon-Dichtungen werden für Umgebungstemperaturen von mehr als 80°C empfohlen.

# 3-Parallelwege-Anschlusskasten für Begleitheizungskabel, ohne Thermostat



## Abisoliermaße von Rund- und Flachkabeln



## Montageschritte der selbst-regulierenden Kabel

(Weitere Einzelheiten über die verschiedenen Methoden zur Vorbereitung der Anschlüsse für verschiedene Kabeltypen finden Sie in der Technischen Einführung)

<p><b>1</b></p>	<p><b>2</b></p> <p>* 6YTTL04</p>
<p>1 : Nachdem Sie die Dichtung der Kabelverschraubung in der empfohlenen Größe für den Kabeltyp ausgewählt haben, führen Sie das Heizkabel durch die Verschraubungsmutter und ihre Dichtung.</p>	<p>2 : Ziehen Sie den Außenmantel des Heizkabels auf die gewünschte Länge ab.</p>
<p><b>3</b></p>	<p><b>4</b></p> <p>* 6YTTL04</p>
<p>3 : Schneiden Sie das Geflecht auf die gewünschte Größe zu.</p>	<p>4 : Ziehen Sie den Isolierschlauch um das Heizteil auf die gewünschte Länge ab.</p>

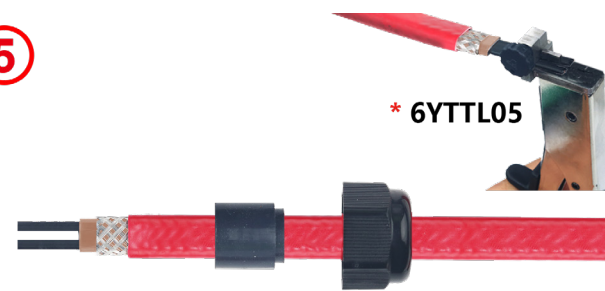
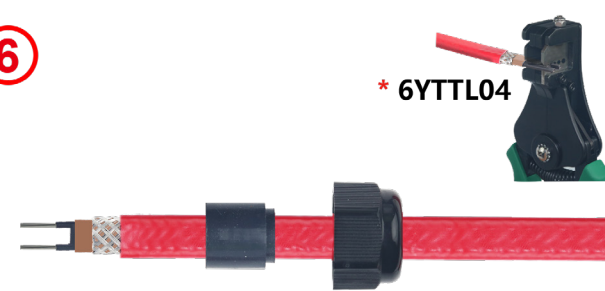
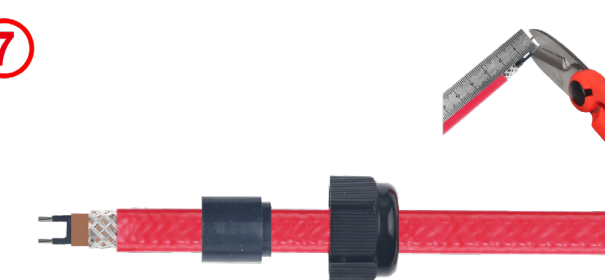
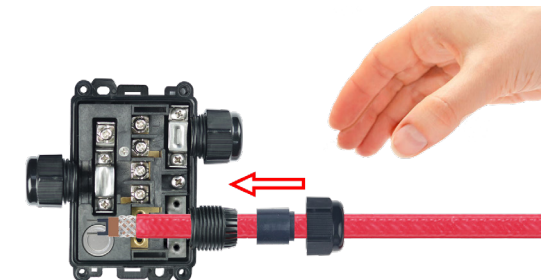
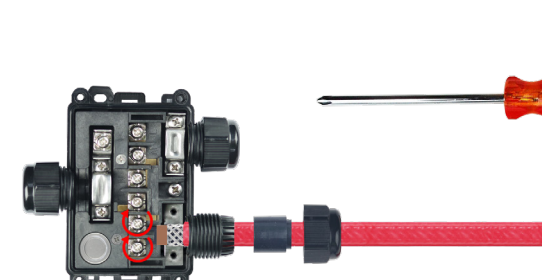
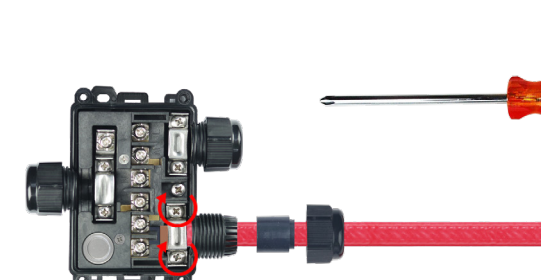
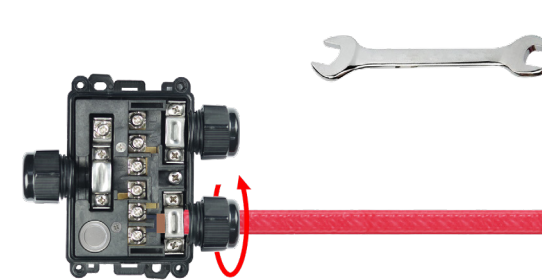
\* Diese exklusiven Werkzeuge sind im Bereich Zubehör erhältlich.

Wegen ständigen Produktverbesserungen dienen die hier gezeigten Zeichnungen und Beschreibungen nur zur Orientierung und können ohne Vorankündigung geändert werden.

# 3-Parallelwege-Anschlusskasten für Begleitheizungskabel, ohne Thermostat



Wegen ständigen Produktverbesserungen dienen die hier gezeigten Zeichnungen und Beschreibungen nur zur Orientierung und können ohne Vorankündigung geändert werden.

<p><b>5</b></p>  <p><b>* 6YTTL05</b></p>	<p><b>6</b></p>  <p><b>* 6YTTL04</b></p>
<p>5 : Schneiden Sie das Heizteil zwischen den beiden Busdrähten auf die gewünschte Länge zu.</p>	<p>6 : Abisolieren Sie die beiden Busdrähte auf die gewünschte Länge.</p>
<p><b>7</b></p> 	<p><b>8</b></p> 
<p>7 : Schneiden Sie ggf. die abisolierten Busdrähte auf die Länge.</p>	<p>8 : Schrauben Sie den Sattel ab und entfernen Sie ihn, schrauben Sie ggf. die Klemmschrauben ab und entfernen Sie sie, dann führen Sie das Kabel durch die Kabelverschraubung.</p>
<p><b>9</b></p> 	<p><b>10</b></p> 
<p>9 : Legen Sie den Busdraht und das Geflecht an die Stelle, an der sie festgezogen werden sollen. Ziehen Sie die Klemmenblock-Schrauben an den Busdrähten fest. Empfohlenes Drehmoment 1,2 N.m.</p>	<p>10 : Setzen Sie den Sattel wieder ein und ziehen Sie ihn am Metallgeflecht fest. Empfohlenes Drehmoment 1,2 N.m.</p>
<p><b>11</b></p> 	
<p>11 : Schieben Sie die Flachkabel-Dichtung in die Kabelverschraubung und ziehen Sie die Mutter fest. Maximales Drehmoment 3 N.m. Schließen Sie alle anderen Kabel an und schließen Sie den Deckel.</p>	

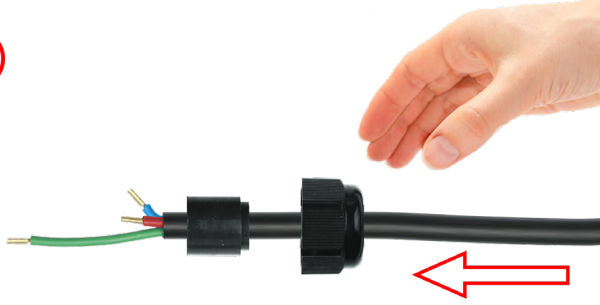
\* Diese exklusiven Werkzeuge sind im Bereich Zubehör erhältlich.

# 3-Parallelwege-Anschlusskasten für Begleitheizungskabel, ohne Thermostat



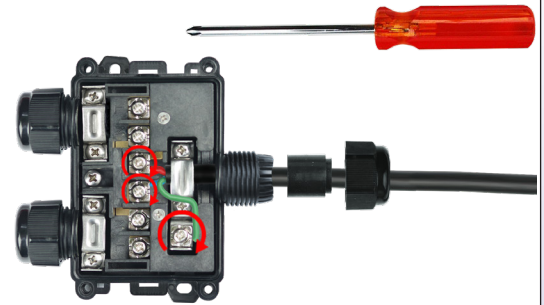
## Montageschritte für Rundkabel

1



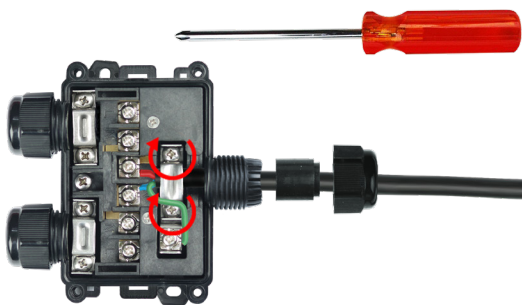
1 : Entfernen Sie die äußere Isolierung des Rundkabels wie im Bild gezeigt. Eventuell Kabelschuhe quetschen. Schieben Sie die Kabelverschraubungsmutter auf das Kabel. Wählen Sie die Dichtung mit dem passenden Durchmesser und schieben Sie sie auf das Kabel.

2



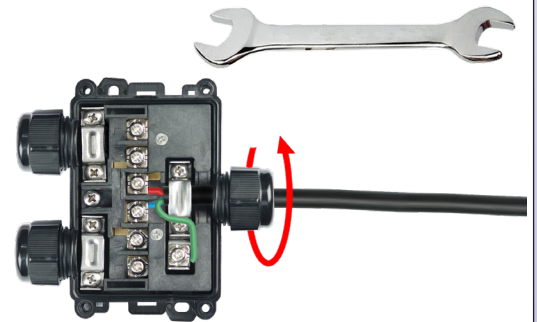
2 : Führen Sie den Nullleiter, den Netzleiter und den Erdleiter in die Schraubklemmen ein und ziehen Sie sie fest. Empfohlenes Drehmoment 1,2 N.m.

3



3 : Ziehen Sie die Sattelschraube an. Empfohlenes Drehmoment 1,6 N.m.

4



4 : Schieben Sie die Rundkabel-Dichtung in die Kabelverschraubung und ziehen Sie die Mutter fest. Maximales Drehmoment 3 N.m.

Wegen ständigen Produktverbesserungen dienen die hier gezeigten Zeichnungen und Beschreibungen nur zur Orientierung und können ohne Vorankündigung geändert werden.

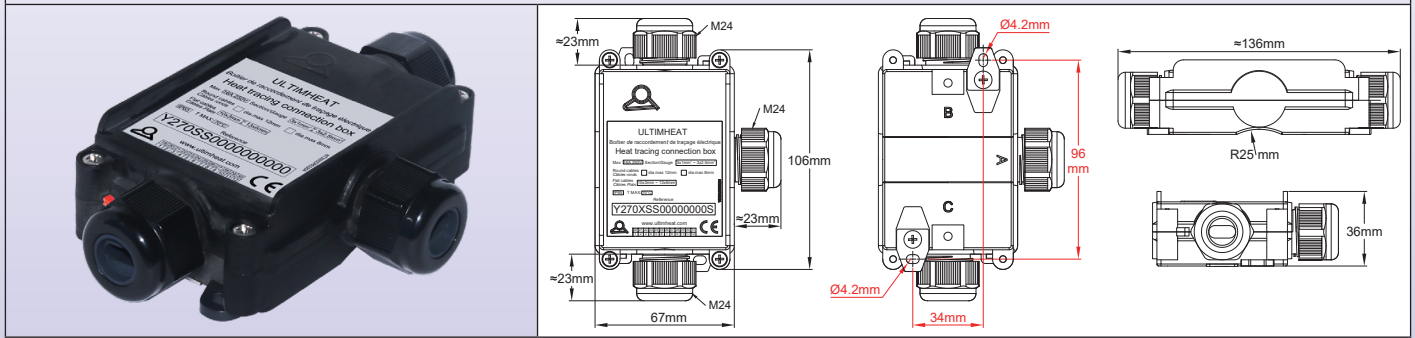
# 3-Wege-T-Anschlusskasten für Begleitheizungskabel, ohne Thermostat, für traditionelle oder selbst-regulierende Kabel



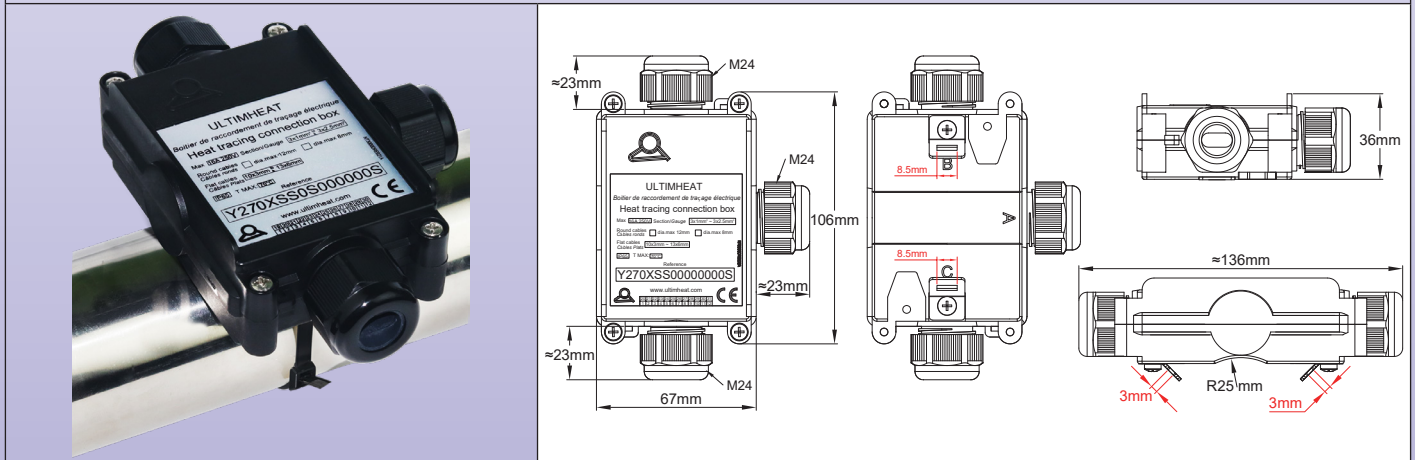
Wegen ständigen Produktverbesserungen dienen die hier gezeigten Zeichnungen und Beschreibungen nur zur Orientierung und können ohne Vorankündigung geändert werden.

3-Parallelwege	Schraubklemme mit Vierkantscheibe	Drahtstärke	Kabel-Ø		Typ
		1~2,5mm <sup>2</sup>			<b>Y27</b>

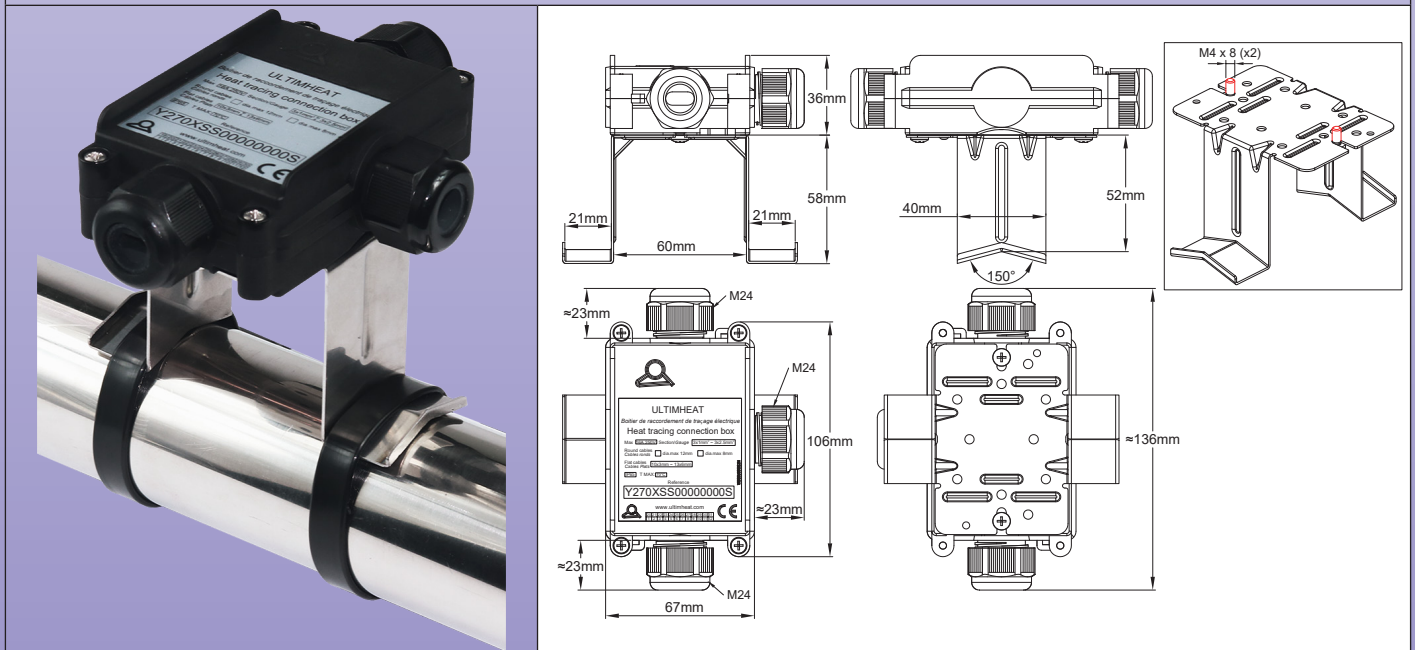
## Wandmontage



## Rohroberflächenmontage mit 2 Metallaschen und Kabelbindern aus Nylon



## 50 mm Abstandsmontage für Rohre mit Wärmedämmung (optionales Zubehör YTQT)



# 3-Wege-T-Anschlusskasten für Begleitheizungskabel, ohne Thermostat, für traditionelle oder selbst-regulierende Kabel



## Anwendungen

Dieser Kasten wird verwendet, um **ein Stromkabel mit zwei Heizkabeln** zu verbinden, oder um die Fortsetzung eines Stromkabels zwischen mehreren Kästen zu gewährleisten und ein einzelnes Heizkabel an jedem Kasten anzuschließen.

**Er kann auf einer ebenen Fläche oder an einem Rohr montiert werden.**

Die Klemmenblöcke sind leicht zugänglich und **der Anschluss ist einfach, auch für selbst-regulierende Flachkabel mit metallischem Schutzgeflecht.**

## Hauptmerkmale

**Material:** Polyamid 6 schwarz, 96mm x 67mm x 36mm (Kabelverschraubungen nicht enthalten). Ausgezeichnete UV-Beständigkeit.

**Wasserdichtigkeit:** IP65.

**Montage:** 2 abnehmbare Wandmontage-Halterungen, Lochabstand 96mm. Rohrmontage mit Kabelbinder auch möglich, mit 2 kleinen Metalllaschen auf der Rückseite verschraubt.

**Hinweis:** Wenn Sie das Gehäuse um 90° in Bezug auf das Rohr drehen möchten, verwenden Sie das Modell Y28 mit drei Ausgängen.

### Klemmen:

- Schraubklemmen mit unverlierbaren Vierkant-Zahnscheiben zur Aufnahme von mehrdrähtigen oder starren Leitern
- Die mechanische Befestigung des Kabels wird durch einen geschraubten Metallsattel gewährleistet, der für Rund- oder Flachkabel geeignet ist.

**Dieser patentierte Sattel gewährleistet auch die Erdung des Metallgeflechts der Heizkabel.**

- Drahtstärke: 3 x 1 mm<sup>2</sup> bis 3 x 2,5 mm<sup>2</sup>

- Maximal zulässige Stromstärke: 16A 250V.

**Kabelabgang:** mit M24-Kabelverschraubungen, mit 70 shore NBR-Dichtungen (Silikon ist auf Anfrage erhältlich).

- **Max. Rundkabel-Ø:** 8, 12 mm je nach den installierten Dichtungen.

- **Grenzmaße der Flachkabel:**

- von 8 x 5 bis 9,5 x 6 mm

- von 9,5 x 2,5 bis 11 x 3,5 mm

- von 11 x 4 bis 13 x 6 mm

- von 12,5 x 8 bis 14,2 x 9,2 mm

Weitere Informationen zu Verschraubungsmöglichkeiten für Rund- und Flachkabel finden Sie auf der Katalogseite zu den 6YTP-Kabelverschraubungen.

**Dichtigkeit:** Das Gehäuse kann 1 oder 2 Dichtungen aufnehmen (Lieferung mit 5 roten Dichtungen)

**Dichtung:** Lieferung mit 5 roten Kunststoffbändern zur Verwendung in den Dichtungsöffnungen

**Einfache Montage:** Die Montage erfolgt mit vollem Zugang zu den Klemmen, wenn der Deckel entfernt wird. Die Montage an der Wand oder am Rohr kann mit abgenommenem oder montiertem Deckel erfolgen.

**Zubehör:** Halterung aus Edelstahl für die Abstandsmontage an Rohren mit einer Dämmstärke von bis zu 50 mm. Kann an den beiden M4-Gewinden auf der Rückseite angeschraubt werden. Siehe 6YTQT in der Sektion Zubehör.

### Optionen:

- Modell für 3 Heizkabel ohne Stromkabel

- Modell für 1 Heizkabel und 2 Stromkabel.

**Fragen Sie uns nach Teilnummern für vereinfachte Modelle mit nur einer Größe der Kabelverschraubungsdichtung für Rund- und Flachkabel, kundenspezifischem Etikett und spezifischem Zubehör-Satz für Rohrmontage (OEM-Versionen).**

## Haupt-Teilnummern

(Diese Modelle enthalten 2 kleine Metalllaschen für die Montage an der Rohroberfläche\*)

Teilnummern	Dichtungen auf Seite A**	Dichtungen auf Seite B**	Dichtungen auf Seite C**
Y270PFF0000000SO	Silikon-Dichtung für Rundkabel max. Ø 12.2mm	Silikon-Dichtung für Flachkabel max. 13x6mm	Silikon-Dichtung für Flachkabel max. 13x6mm
Y270KNN0000000SO	NBR-Dichtung für Rundkabel max. Ø 12.2mm	NBR-Dichtung für Flachkabel max. 13x6mm	NBR-Dichtung für Flachkabel max. 13x6mm
Y270PSS0000000SO	Silikon-Dichtung für Rundkabel max. Ø 12.2mm	Satz Silikon-Dichtungen für Flachkabel max. 9,5x6; 11x3,5; 13x6 und 14,2x9,2mm	Satz Silikon-Dichtungen für Flachkabel max. 9,5x6; 11x3,5; 13x6 und 14,2x9,2mm
Y270KXX0000000SO	NBR-Dichtung für Rundkabel max. Ø 12.2mm	Satz NBR-Dichtungen für Flachkabel max. 9,5x6; 11x3,5; 13x6 und 14,2x9,2mm	Satz NBR-Dichtungen für Flachkabel max. 9,5x6; 11x3,5; 13x6 und 14,2x9,2mm

\* Modelle ohne die 2 kleinen Laschen, in der Teilnummer 0SO durch 000 ersetzen.

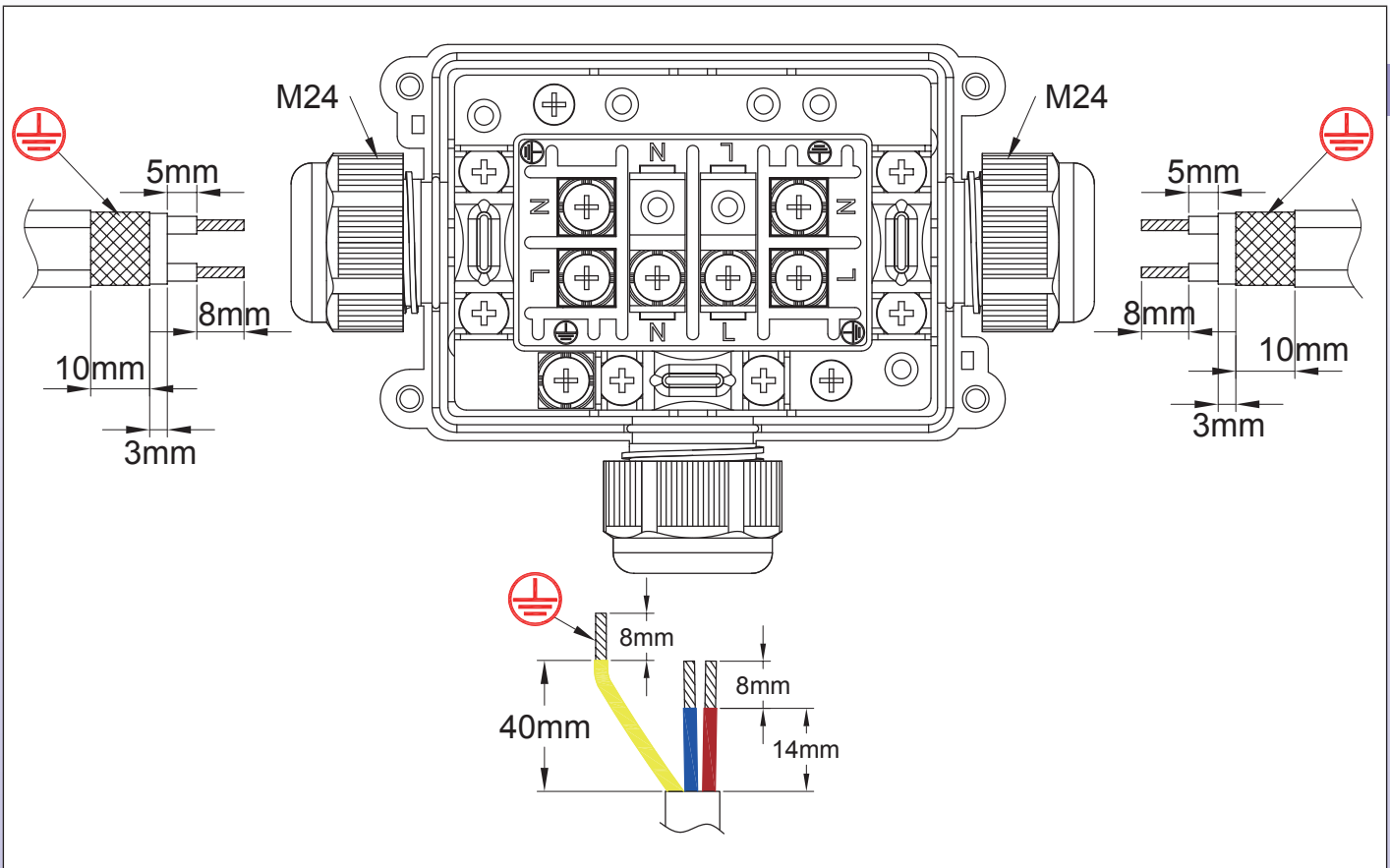
\*\* Silikon-Dichtungen werden für Umgebungstemperaturen von mehr als 80°C empfohlen.

Wegen ständiger Produktverbesserungen dienen die hier gezeigten Zeichnungen und Beschreibungen nur zur Orientierung und können ohne Vorankündigung geändert werden.

# 3-Wege-T-Anschlusskasten für Begleitheizungskabel, ohne Thermostat, für traditionelle oder selbst-regulierende Kabel



## Abisoliermaße von Rund- und Flachkabeln



## Montageschritte der selbst-regulierenden Kabel

(Weitere Einzelheiten über die verschiedenen Methoden zur Vorbereitung der Anschlüsse für verschiedene Kabeltypen finden Sie in der Technischen Einführung)

<p><b>1</b></p>	<p><b>2</b></p>
<p>1 : Nachdem Sie die Dichtung der Kabelverschraubung in der empfohlenen Größe für den Kabeltyp ausgewählt haben, führen Sie das Heizkabel durch die Verschraubungsmutter und deren Dichtung.</p>	<p>2 : Ziehen Sie den Außenmantel des Heizkabels auf die gewünschte Länge ab.</p>
<p><b>3</b></p>	<p><b>2</b></p>
<p>3 : Schneiden Sie das Geflecht auf die gewünschte Größe zu.</p>	<p>4 : Ziehen Sie den Isolierschlauch um das Heizteil auf die gewünschte Länge ab.</p>

\* Diese exklusiven Werkzeuge sind im Bereich Zubehör erhältlich.

# 3-Wege-T-Anschlusskasten für Begleitheizungskabel, ohne Thermostat, für traditionelle oder selbst-regulierende Kabel



<p><b>5</b></p> <p>* 6YTTL05</p>	<p><b>6</b></p> <p>* 6YTTL04</p>
<p>5 : Schneiden Sie das Heizteil zwischen den beiden Busdrähten auf die gewünschte Länge zu.</p>	<p>6 : Absolieren Sie die beiden Busdrähte auf die gewünschte Länge.</p>
<p><b>7</b></p>	<p><b>8</b></p>
<p>7 : Schneiden Sie ggf. die abisolierten Busdrähte auf die Länge.</p>	<p>8 : Schrauben Sie den Sattel ab und entfernen Sie ihn, schrauben Sie ggf. die Klemmschrauben ab und entfernen Sie sie, dann führen Sie das Kabel durch die Kabelverschraubung.</p>
<p><b>9</b></p>	<p><b>10</b></p>
<p>9 : Legen Sie den Busdraht und das Geflecht an die Stelle, an der sie festgezogen werden sollen. Ziehen Sie die Schrauben des Klemmenblocks an den Busdrähten fest. Empfohlenes Drehmoment 1,2 N.m.</p>	<p>10 : Setzen Sie den Sattel wieder ein und ziehen Sie ihn am Metallgeflecht fest. Empfohlenes Drehmoment 1,2 N.m.</p>
<p><b>11</b></p>	
<p>11 : Schieben Sie die Flachkabel-Dichtung in die Kabelverschraubung und ziehen Sie die Mutter fest. Maximales Drehmoment 3 N.m. Schließen Sie alle anderen Kabel an und schließen Sie den Deckel.</p>	

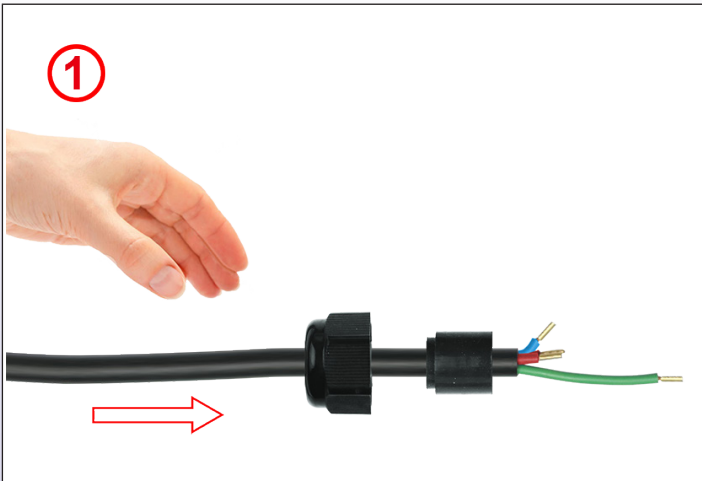


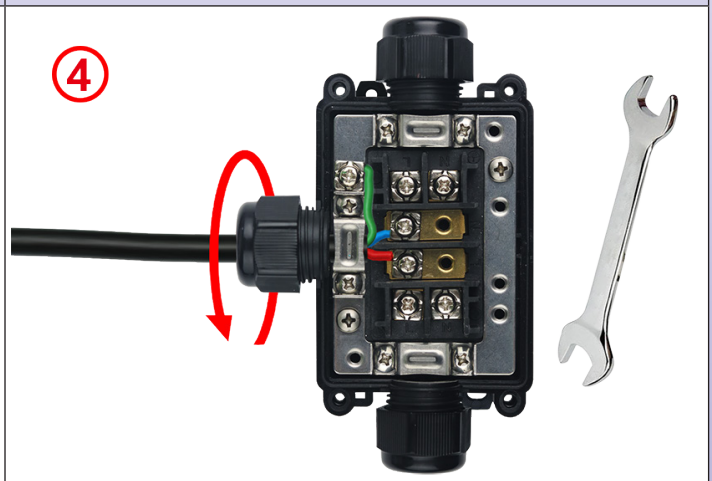
\* Diese exklusiven Werkzeuge sind im Bereich Zubehör erhältlich.

Wegen ständigen Produktverbesserungen dienen die hier gezeigten Zeichnungen und Beschreibungen nur zur Orientierung und können ohne Vorankündigung geändert werden.

# 3-Wege-T-Anschlusskasten für Begleitheizungskabel, ohne Thermostat, für traditionelle oder selbst-regulierende Kabel



## Montageschritte für Rundkabel

	
<p><b>1</b> : Entfernen Sie die äußere Isolierung des Rundkabels wie im Bild gezeigt. Eventuell Kabelschuhe quetschen. Schieben Sie die Kabelverschraubungsmutter auf das Kabel. Wählen Sie die Dichtung mit dem passenden Durchmesser und schieben Sie sie auf das Kabel.</p>	<p><b>2</b> : Führen Sie Nullleiter, Netzleiter und Erdleiter in die Schraubklemmen ein und ziehen Sie sie fest. Empfohlenes Drehmoment 1,2 N.m.</p>
	
<p><b>3</b> : Ziehen Sie die Sattelschraube an. Empfohlenes Drehmoment 1,6 N.m.</p>	<p><b>4</b> : Schieben Sie die Rundkabel-Dichtung in die Kabelverschraubung und ziehen Sie die Mutter fest. Maximales Drehmoment 3N.m.</p>

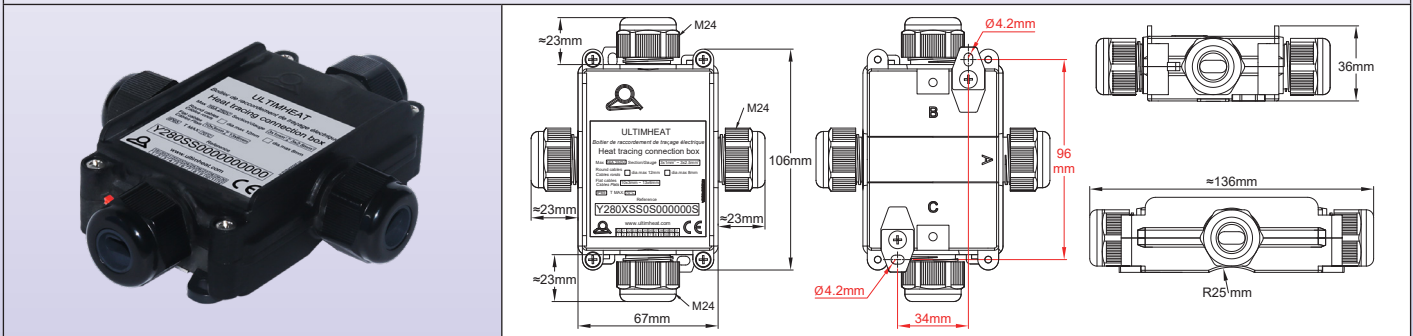
Wegen ständigen Produktverbesserungen dienen die hier gezeigten Zeichnungen und Beschreibungen nur zur Orientierung und können ohne Vorankündigung geändert werden.

# 4-Kreuzwege-Anschlusskasten für Begleitheizungskabel, ohne Thermostat, für traditionelle oder selbst-regulierende Kabel

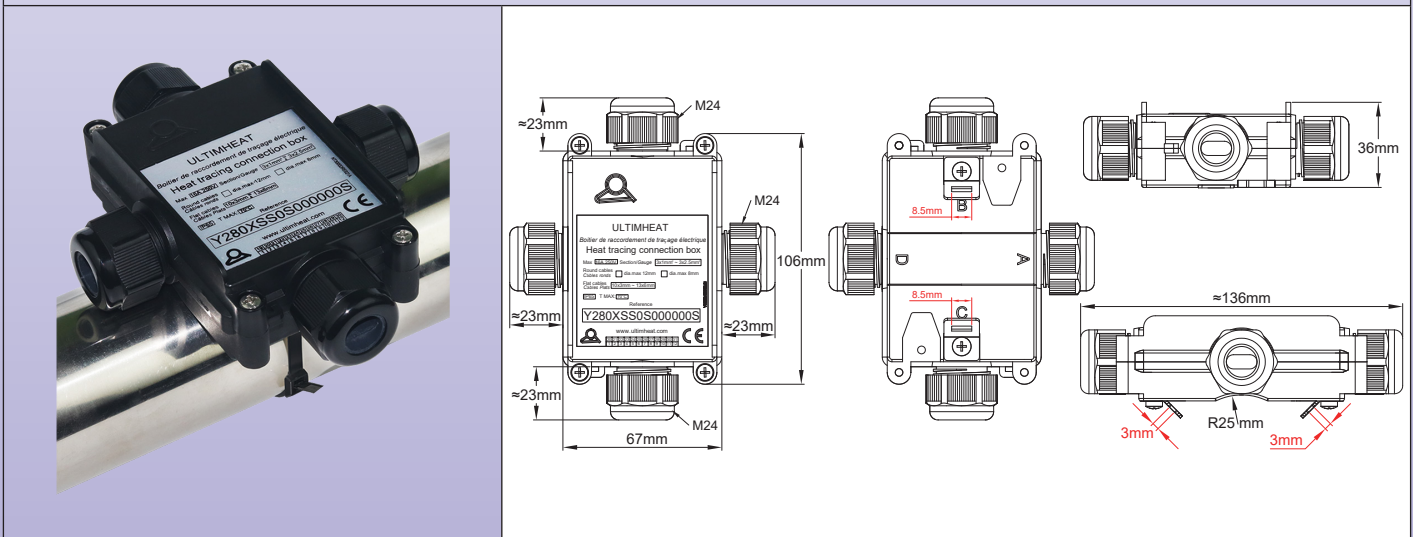


4-Kreuzwege	Schraubklemme mit Vierkantscheibe	Drahtstärke	Kabel-Ø		Typ
		1~2,5mm <sup>2</sup>	 6 ~ 12.2 8.7 x 3.5 ~ 14.2 x 9.2		<b>Y28</b>

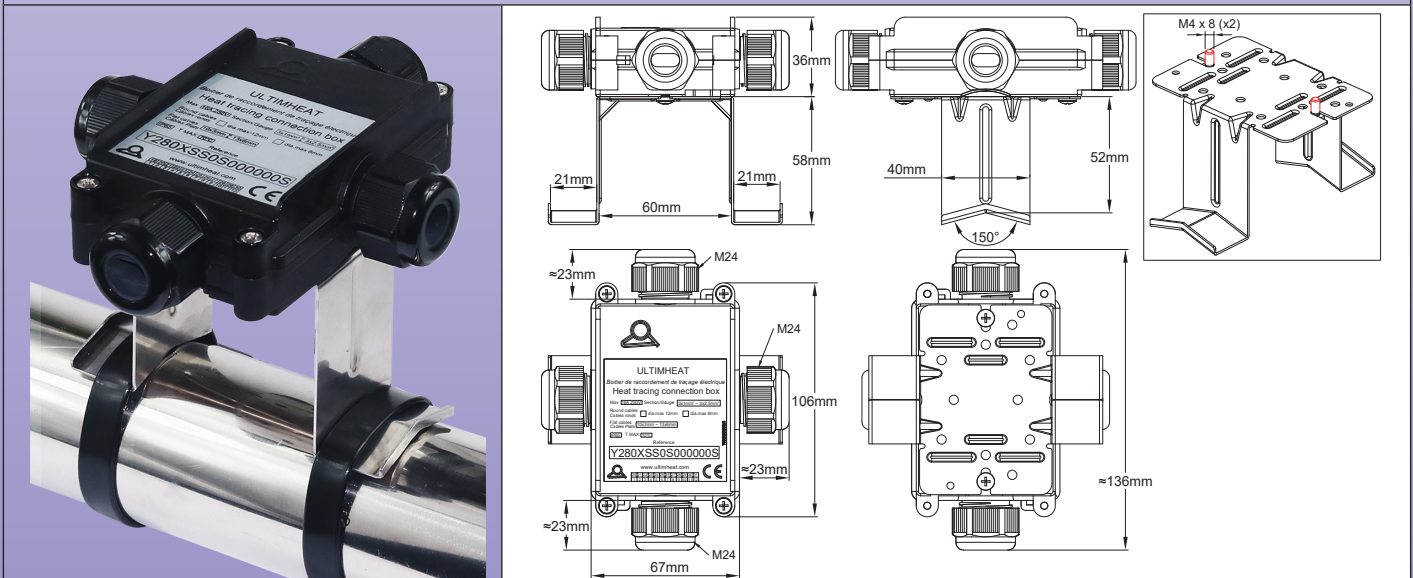
## Wandmontage



## Rohroberflächenmontage



## 50mm Abstandsmontage für Rohre mit Wärmedämmung (optionales Zubehör)



Wegen ständigen Produktverbesserungen dienen die hier gezeigten Zeichnungen und Beschreibungen nur zur Orientierung und können ohne Vorankündigung geändert werden.

# 4-Kreuzwege-Anschlusskasten für Begleitheizungskabel, ohne Thermostat, für traditionelle oder selbst-regulierende Kabel



## Anwendungen

Dieser Kasten wird verwendet, um **ein Stromkabel mit 3 Heizkabeln** zu verbinden, oder um die Fortsetzung eines Stromkabels zwischen mehreren Kästen zu gewährleisten und ein einzelnes Heizkabel an jedem Kasten anzuschließen. Er kann auf einer ebenen Fläche oder an einem Rohr montiert werden.

Die Klemmenblöcke sind leicht zugänglich und der Anschluss ist einfach, auch für selbst-regulierende Flachkabel mit metallischem Schutzgeflecht.

## Hauptmerkmale

**Material:** Polyamid 6 schwarz, 96mm x 67mm x 36mm (Kabelverschraubungen nicht enthalten). Ausgezeichnete UV-Beständigkeit.

**Wasserdichtigkeit:** IP65.

**Montage:** 2 abnehmbare Wandmontage-Halterungen, Lochabstand 96mm. Rohrmontage mit Kabelbinder auch möglich, mit 2 kleinen Metallaschen auf der Rückseite verschraubt.

### Klemmen:

- Schraubklemmen mit unverlierbaren Vierkant-Zahnscheiben zur Aufnahme von mehrdrähtigen oder starren Leitern.
- Die mechanische Befestigung des Kabels wird durch einen geschraubten Metallsattel gewährleistet, der für Rund- oder Flachkabel geeignet ist.

Dieser patentierte Sattel gewährleistet auch die Erdung des Metallgeflechts der Heizkabel.

- Drahtstärke: 3 x 1 mm<sup>2</sup> bis 3 x 2,5mm<sup>2</sup>.
- Maximal zulässige Stromstärke: 16A 250V.

**Kabelabgang:** mit M24-Kabelverschraubungen, mit 70 shore NBR-Dichtungen (Silikon ist auf Anfrage erhältlich).

- Max. Rundkabel-Ø: 8, 12 mm je nach den installierten Dichtungen.

### Grenzmaße der Flachkabel:

- von 8 x 5 bis 9,5 x 6 mm
- von 9,5 x 2,5 bis 11 x 3,5 mm
- von 11 x 4 bis 13 x 6 mm
- von 12,5 x 8 bis 14,2 x 9,2 mm

Weitere Informationen zu Verschraubungsmöglichkeiten für Rund- und Flachkabel finden Sie auf der Katalogseite zu den 6YTP-Kabelverschraubungen.

**Dichtigkeit:** Das Gehäuse kann 1 oder 2 Dichtungen aufnehmen (Lieferung mit 5 roten Dichtungen).

**Dichtung:** Lieferung mit 5 roten Kunststoffbändern zur Verwendung in den Dichtungslochern.

**Einfache Montage:** Die Montage erfolgt mit vollem Zugang zu den Klemmen, wenn der Deckel entfernt wird. Die Montage an der Wand oder am Rohr kann mit abgenommenem oder montiertem Deckel erfolgen.

**Zubehör:** Halterung aus Edelstahl für die Offset-Montage an Rohren mit einer Dämmstärke von bis zu 50 mm. Kann an den beiden M4-Gewinden auf der Rückseite angeschraubt werden. Siehe Typen 6YTP in der Sektion Zubehör.

### Optionen:

- Version für 4 Heizkabel ohne Stromkabel.
- Version für 2 Heizkabel und 2 Stromkabel.
- Ausführung mit 3 Kabelverschraubungen, für 2 Heizkabel und 1 Stromkabel (entspricht Modell Y70, um 90° zur Rohrleitung gedreht).

**Fragen Sie uns nach Teilnummern der vereinfachten Modelle mit nur einer Größe der Kabelverschraubungsdichtung für Rund- und Flachkabel, kundenspezifischem Etikett und spezifischem Zubehör-Satz für Rohrmontage (OEM-Versionen).**

## Haupt-Teilnummern

(Diese Modelle enthalten 2 kleine Metallaschen für die Rohroberflächenmontage \*)

Teilnummern	Dichtungen auf Seite A**	Dichtungen auf Seite B**	Dichtungen auf Seite C**	Dichtungen auf Seite D**
Y280PFFF000000S0	Silikon-Dichtung für Rundkabel max. Ø 12.2mm	Silikon-Dichtung für Flachkabel max. 13x6mm	Silikon-Dichtung für Flachkabel max. 13x6mm	Silikon-Dichtung für Flachkabel max. 13x6mm
Y280KNNN000000S0	NBR-Dichtung für Rundkabel max. Ø 12.2mm	NBR-Dichtung für Flachkabel max. 13x6mm	NBR-Dichtung für Flachkabel max. 13x6mm	NBR-Dichtung für Flachkabel max. 13x6mm
Y280PSSS000000S0	Silikon-Dichtung für Rundkabel max. Ø 12.2mm	Satz Silikon-Dichtungen für Flachkabel max. 9,5x6; 11x3,5; 13x6 und 14,2x9,2mm	Satz Silikon-Dichtungen für Flachkabel max. 9,5x6; 11x3,5; 13x6 und 14,2x9,2mm	Satz Silikon-Dichtungen für Flachkabel max. 9,5x6; 11x3,5; 13x6 und 14,2x9,2mm
Y280KXXX000000S0	NBR-Dichtung für Rundkabel max. Ø 12.2mm	Satz NBR-Dichtungen für Flachkabel max. 9,5x6; 11x3,5; 13x6 und 14,2x9,2mm	Satz NBR-Dichtungen für Flachkabel max. 9,5x6; 11x3,5; 13x6 und 14,2x9,2mm	Satz NBR-Dichtungen für Flachkabel max. 9,5x6; 11x3,5; 13x6 und 14,2x9,2mm

\* Modelle ohne die 2 kleinen Laschen, in der Teilnummer 0S0 durch 000 ersetzen.

\*\* Silikon-Dichtungen werden für Umgebungstemperatur von mehr als 80°C empfohlen.

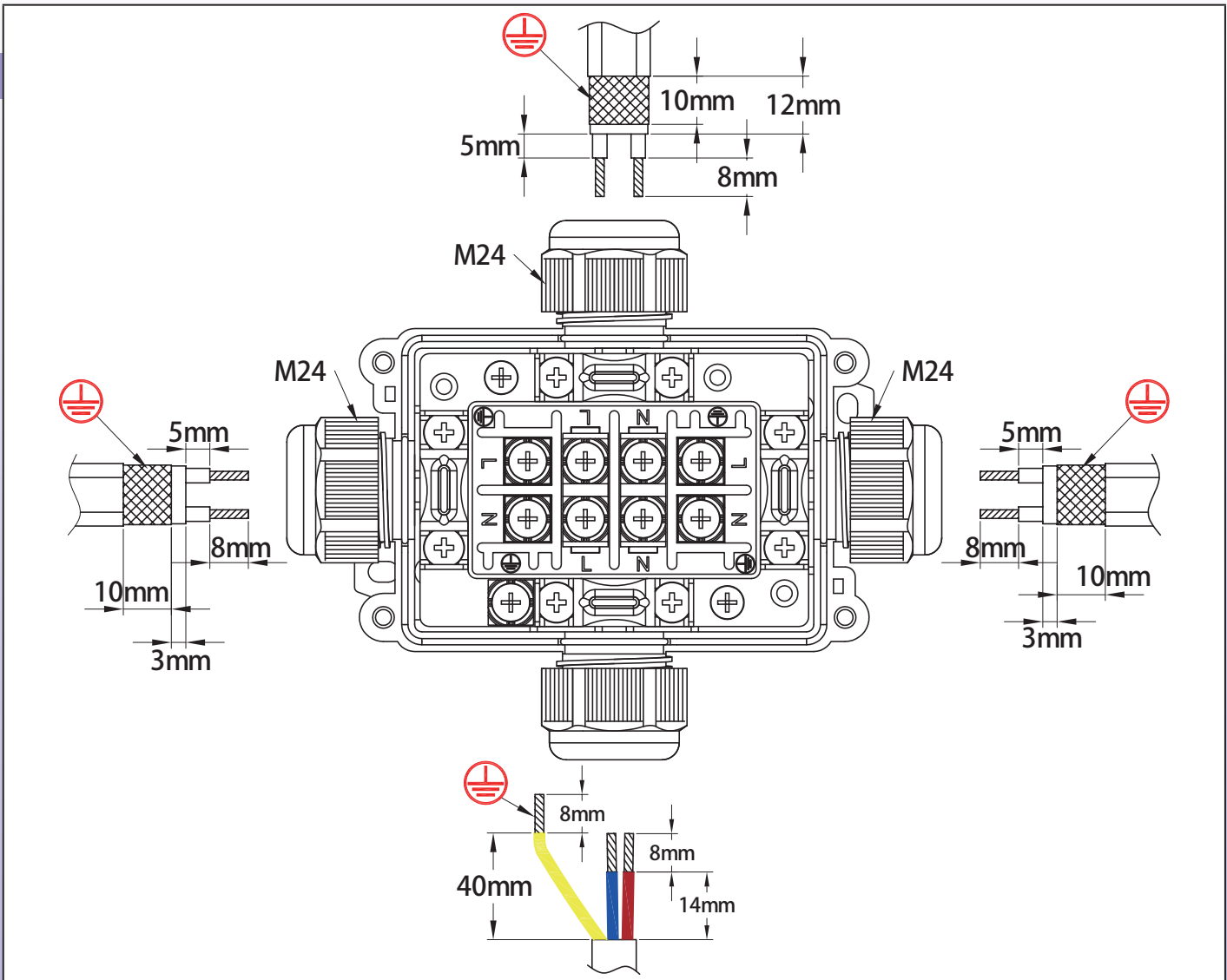
### Referenz:

- **Y280SS** ( Enthält 1 Satz Dichtungen für Rundkabel, 3 Sätze Dichtungen für Flachkabels und 2 kleine Metallaschen für Rohroberflächenmontage).

# 4-Kreuzwege-Anschlusskasten für Begleitheizungskabel, ohne Thermostat, für traditionelle oder selbst-regulierende Kabel



## Abisoliermaße von Rund- und Flachkabeln



Wegen ständigen Produktverbesserungen dienen die hier gezeigten Zeichnungen und Beschreibungen nur zur Orientierung und können ohne Vorankündigung geändert werden.

# 4-Kreuzwege-Anschlusskasten für Begleitheizungskabel, ohne Thermostat, für traditionelle oder selbst-regulierende Kabel



## Montageschritte der selbst-regulierenden Kabel

(Weitere Einzelheiten über die verschiedenen Methoden zur Vorbereitung der Anschlüsse für verschiedene Kabeltypen finden Sie in der Technischen Einführung)

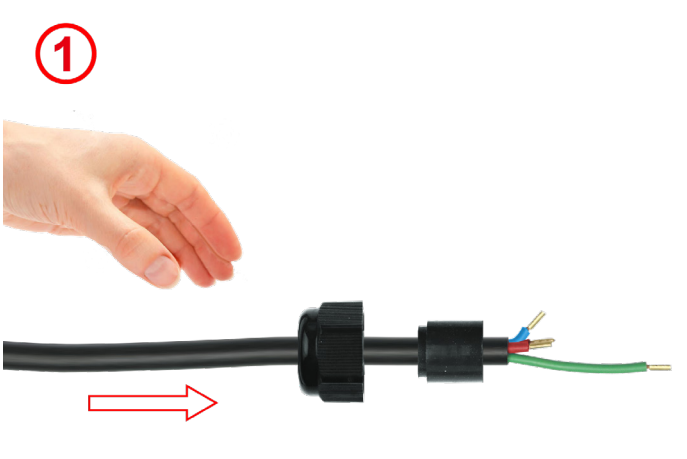

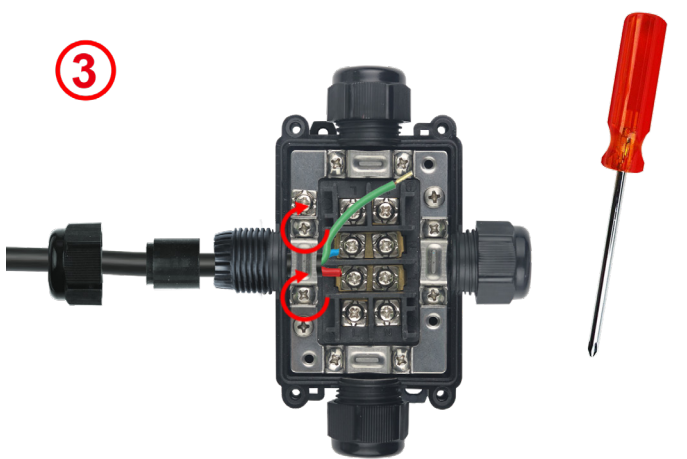
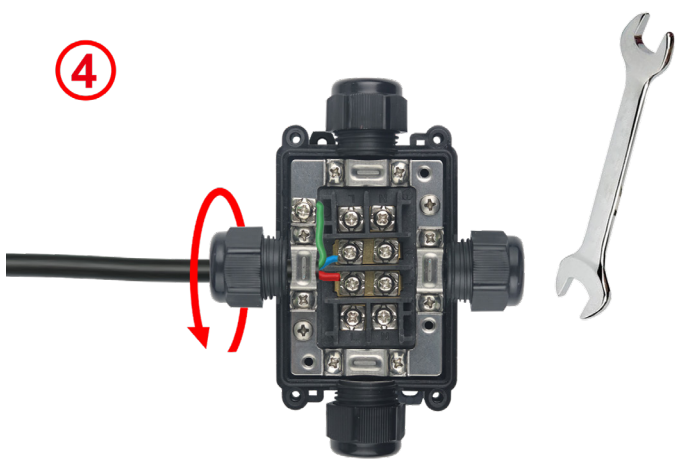
<p>1 : Nachdem Sie die Dichtung der Kabelverschraubung in der empfohlenen Größe für den Kabeltyp ausgewählt haben, führen Sie das Heizkabel durch die Verschraubungsmutter und ihre Dichtung.</p>	<p>2 : Ziehen Sie den Außenmantel des Heizkabels auf die gewünschte Länge ab.</p>
<p>3 : Schneiden Sie das Geflecht auf die gewünschte Größe zu.</p>	<p>4 : Ziehen Sie den Isolierschlauch um das Heizteil auf die gewünschte Länge ab.</p>
<p>5 : Schneiden Sie das Heizteil zwischen den beiden Busdrähten auf die gewünschte Länge zu.</p>	<p>6 : Abisolieren Sie die beiden Busdrähte auf die gewünschte Länge.</p>
<p>7 : Schneiden Sie ggf. die abisolierten Busdrähte auf die Länge.</p>	<p>8 : Schrauben Sie den Sattel ab und entfernen Sie ihn, schrauben Sie ggf. die Klemmschrauben ab und entfernen Sie sie, dann führen Sie das Kabel durch die Kabelverschraubung.</p>
<p>9 : Legen Sie den Busdraht und das Geflecht an die Stelle, an der sie festgezogen werden sollen. Ziehen Sie die Schrauben des Klemmenblocks an den Busdrähten fest. Empfohlenes Drehmoment 1,2 N.m</p>	<p>10 : Setzen Sie den Sattel wieder ein und ziehen Sie ihn auf dem Metallgeflecht fest. Empfohlenes Drehmoment 1,2 N.m.</p>
<p>11 : Schieben Sie die Flachkabel-Dichtung in die Kabelverschraubung und ziehen Sie die Mutter fest. Maximales Anzugsdrehmoment 3 N.m. Schließen Sie alle anderen Kabel an und schließen Sie den Deckel.</p>	

\* Diese exklusiven Werkzeuge sind im Bereich Zubehör erhältlich.

# 4-Kreuzwege-Anschlusskasten für Begleitheizungskabel, ohne Thermostat, für traditionelle oder selbst-regulierende Kabel



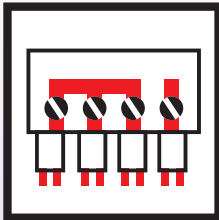
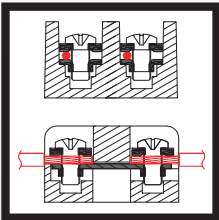
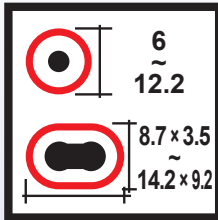

## Montageschritte für Rundkabel

	
<p><b>1</b> : Entfernen Sie die äußere Isolierung des Rundkabels wie im Bild gezeigt. Eventuell Kabelschuhe quetschen. Schieben Sie die Kabelverschraubungsmutter auf das Kabel. Wählen Sie die Dichtung mit dem passenden Durchmesser und schieben Sie sie auf das Kabel.</p>	<p><b>2</b> : Führen Sie Nullleiter, Netzleiter und Erdleiter in die Schraubklemmen ein und ziehen Sie sie fest. Empfohlenes Drehmoment 1,2 N.m.</p>
	
<p><b>3</b> : Ziehen Sie die Sattelschraube an. Empfohlenes Drehmoment 1,6 N.m.</p>	<p><b>4</b> : Schieben Sie die Rundkabel-Dichtung in die Kabelverschraubung und ziehen Sie die Mutter fest. Maximales Drehmoment 3 N.m.</p>


Wegen ständigen Produktverbesserungen dienen die hier gezeigten Zeichnungen und Beschreibungen nur zur Orientierung und können ohne Vorankündigung geändert werden.

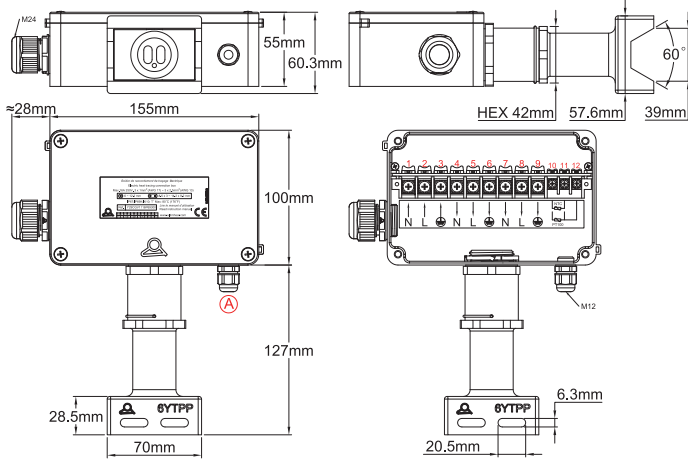
# Anschlusskasten mit Rohrmontagefuß für Begleitheizungskabel, für 2 traditionelle oder selbst-regulierende Kabel, 1 Stromkabel und 1 Temperatursensorkabel

Wegen ständigen Produktverbesserungen dienen die hier gezeigten Zeichnungen und Beschreibungen nur zur Orientierung und können ohne Vorankündigung geändert werden.


4-Parallelwege	Schraubklemme mit Vierkantscheibe	Drahtstärke	Kabel-Ø	RoHS REACH	Typ
		$9 \times 1 \sim 2,5\text{mm}^2$ + $3 \times 0,5 \sim 1,5\text{mm}^2$			<b>Y29C &amp; Y29D</b>

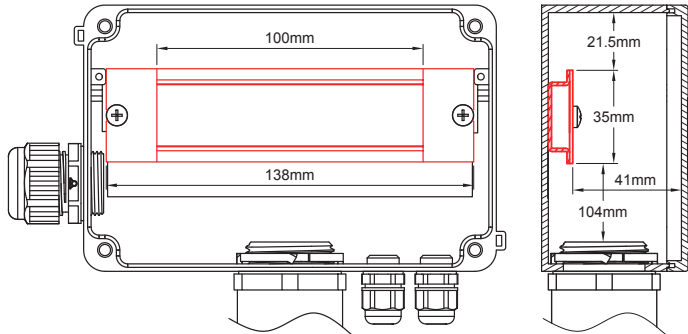
Mit M24- und M12-Kabelverschraubungen (Y29C) und integriertem Anschlussblock






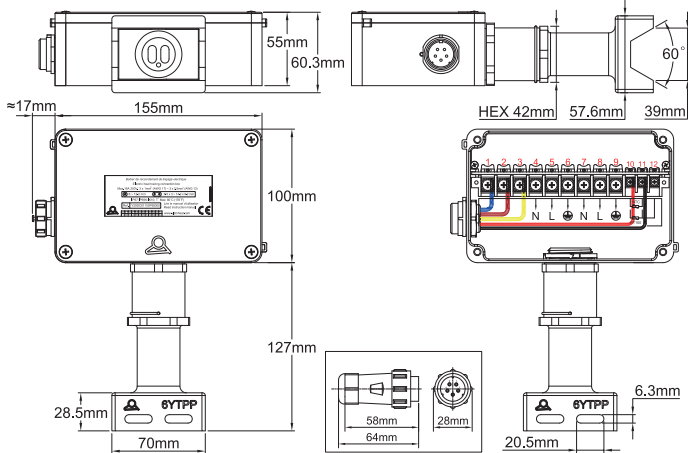
Mit M24- und M12-Kabelverschraubungen (Y29C) und DIN-Schiene für kundenseitige Anschlussblöcke





Mit 5-Wege-Anschluss (Y29D)





# Anschlusskasten mit Rohrmontagefuß für Begleitheizungskabel, für 2 traditionelle oder selbst-regulierende Kabel, 1 Stromkabel und 1 Temperatursensorkabel



Wegen ständigen Produktverbesserungen dienen die hier gezeigten Zeichnungen und Beschreibungen nur zur Orientierung und können ohne Vorankündigung geändert werden.

<p>Beispiel einer Verbindung mit Stecker an einem Elektronik-Temperaturregelgerät</p>	<p>Beispiel eines Verbindung mittels Kabelverschraubung an einem Elektronik-Temperaturregelgerät</p>
<p>Beispiel einer Verbindung mit einem wandmontierten elektronischen Raumtemperatur-Thermostat Typ 6F62NC</p>	<p>Beispiel einer Montage auf der Rückseite eines mechanischen Kolben- und Kapillarthermostats zur Messung der Rohrtemperatur</p>
<p>Beispiel für die Montage eines Frostschutz-Scheibenthermostats Typ 49JB an einer seitlich angebrachten Bohrung mit <math>\varnothing</math> 20 mm</p>	<p>Beispiel für die Montage des TemperaturSensoren Typ TSJ an einer seitlich angebrachten Bohrung mit <math>\varnothing</math> 20 mm</p>

## Anwendungen

Dieser Kasten ermöglicht den Anschluss eines Stromkabels an 2 Heizkabel. Er ermöglicht auch den Anschluss der Leiter des Temperatursensorkabels. Die Montage auf einem zylindrischen Fuß ermöglicht eine einfache Durchdringung der Wärmedämmung der Rohrleitung und ihres Schutzmantels durch ein einfaches Loch mit  $\varnothing$  50 mm. Der Fuß kann somit gleichzeitig mit dem Temperatursensor und den Heizkabeln platziert werden und bleibt während der Installation der Isolierung und des Schutzmantels in Bereitschaft. Der Anschlusskasten kann dann montiert werden, wenn diese Arbeiten abgeschlossen sind, und die Kabel können zu diesem Zeitpunkt angeschlossen werden. Die Klemmenblöcke sind leicht zugänglich und der Anschluss ist einfach, auch für selbst-regulierende Flachkabel mit metallischem Schutzgeflecht.

# Anschlusskasten mit Rohrmontagefuß für Begleitheizungskabel, für 2 traditionelle oder selbst-regulierende Kabel, 1 Stromkabel und 1 Temperatursensorkabel

## Hauptmerkmale

**Material:** Polyamid 6 schwarz, 160mm x 100mm x 60mm (Kabelverschraubungen nicht enthalten). Exzellente UV-Beständigkeit.

**Wasserdichtigkeit:** IP66, IP69K (Widersteht Heißdruck-Heißwasser-wäsche).

**Schlagfestigkeit:** IK10 (höchste), außer Kabelverschraubungen und Stecker.

**Montage:** Sie erfolgt durch einen Mittelfuß aus temperaturbeständigem PPS, der mit zwei Nylonkabelbindern oder zwei Metallschlauchsellen an der Rohrleitung befestigt wird. Der Abstand zwischen dem Gehäuse und der Rohrleitung beträgt 110 bis 120mm (variiert je nach Rohr-Ø).

**Klemmenblock:** Alle Klemmen sind mit Schrauben und vibrationsfesten Vierkantscheiben versehen, die das Klemmen an allen Leitertypen, ob flexibel oder starr, ermöglichen. **Die Verbindungsbrücken zwischen den Klemmen sind vorverdrahtet und unsichtbar.**

- Zulässige Querschnitte: 1mm<sup>2</sup> bis 2,5mm<sup>2</sup> an den Anschlussklemmen der Stromkabel und der Heizkabel; 0,5mm<sup>2</sup> bis 1,5mm<sup>2</sup> an den Klemmen für den Temperatursensor.

- Maximal zulässiger Strom: 16A 250V

**Eingang der Spannungsversorgung:**

### 3 mögliche Lösungen

- 1 / Durch M24-Kabelverschraubungen, mit NBR 70 Shore Dichtung (Silikon ist auf Anfrage möglich).

Maximaler Kabel-Ø: 6, 8 oder 12,2 mm je nach installierter Dichtung. (Wird mit einem Satz von 3 Dichtungen geliefert, die die verschiedenen Durchmesserbereiche abdecken).

- 2 / Mit wasserdichtem 5-Wege-Anschluss (3 Wege für die Stromversorgungsleiter und 2 Wege für den Temperatursensor)

- 3 / Durch M25-Kabelverschraubung (auf Anfrage erhältlich).

**Eingang des Temperatursensorkabels, das vom Temperaturregelsystem kommt:**

### 2 mögliche Lösungen

- Über den 5-poligen Anschluss (siehe oben).

- Über die M12-Kabelverschraubung.

**Abgang der Heizkabel:** Über den Mittelfuß, mit Silikon-Dichtungen

- Grenzmaße der Flachkabel:

- von 8 x 5 bis 9,5 x 6 mm

- von 9,5 x 2,5 bis 11 x 3,5 mm

- von 11 x 4 bis 13 x 6 mm

(Wird mit einem Satz von 3 Anschlüssen geliefert, die die verschiedenen Abmessungen abdecken).

Weitere Informationen zu verschiedenen Dichtungen finden Sie auf der Katalogseite zu den 6YTPP-Rohrmontagefüßen.

**Ausgang des Temperatursensorkabels:**

### - Zwei mögliche Lösungen

- 1 / Durch den Mittelfuß, der einen Durchgang für Kabel von 2,8 bis 3mm hat, übliche Größe für NTC, PT100 und Thermo-Elemente.

- 2 / Durch eine M12-Kabelverschraubung

**Dichtigkeit:** Der Kasten kann ein oder zwei Siegel erhalten (Kommt mit 5 roten Siegeln)

**Einfache Montage:** Die Montage erfolgt bei geöffnetem Deckel, mit weitem Zugang.

**Kompatibilität:** Auf der Rückseite des Kastens befinden sich M4-Gewindeeinsätze für die Montage von mechanischen Thermostaten der Serien Y0D8, Y0D9, Y0A8, Y0A9, Y0D9 (siehe andere Seiten dieses Katalogs), die eine Messung der Umgebungstemperatur oder der Oberflächentemperatur des Rohrs ermöglichen.

**Standardausführung:** Ersatz des Anschlussblocks durch eine DIN-Schiene für kundenseitige Anschlussblöcke.

**Optionen:**

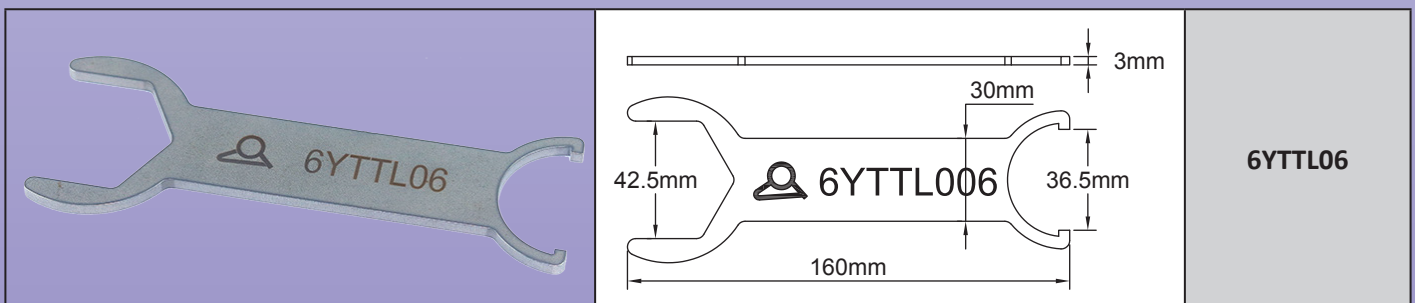
- Zusätzliches M20x1,5-Gewinde für den Einbau eines Frostschutz-Scheibenthermostats oder eines UmgebungstemperaturSensoren.

- Leerkasten ohne Klemmenblock und ohne DIN-Schienen

- Kasten ohne Bohrung oder Kabelverschraubung oder Fußgewinde.

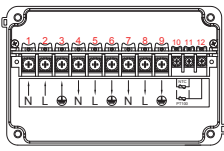
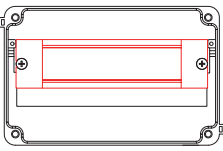


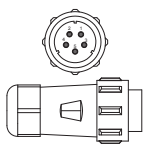


**Fragen Sie uns nach Teilenummern von vereinfachten Modellen mit nur einer Abmessung der Kabelverschraubung für Runddraht und Flachdraht und kundenspezifischer Beschriftung (OEM-Versionen).**

## Schraubenschlüssel für die Fußmontage (separat zu bestellen)



# Anschlusskasten mit Rohrmontagefuß für Begleitheizungskabel, für 2 traditionelle oder selbst-regulierende Kabel, 1 Stromkabel und 1 Temperatursensorkabel

## Hauptreferenzen (1" Fuß enthalten)

Referenzen		M24-Kabelverschraubung	M12-Kabelverschraubung	5-Wege-Anschluss	Bein-Dichtung mit Temperatursensor-Übergang*	Bein-Dichtung ohne Temperatursensor-Übergang*
Integrierter Anschlussblock	DIN-Schiene					
						
Y29CGYS300P6930	Y29CGYS300P6DN0	1	0	0	1	0
Y29CGYS316P6930	Y29CGYS316P6DN0	1	1	0	1	0
Y29EGYS326P6930	Y29EGYS326P6DN0	1	2	0	1	0
Y29DC6S300P6930	Y29DC6S300P6DN0	0	0	1	1	0
Y29DC6S316P6930	Y29DC6S316P6DN0	0	1	1	1	0
Y29CGYT300P6930	Y29CGYT300P6DN0	1	0	0	0	1
Y29CGYT316P6930	Y29CGYT316P6DN0	1	1	0	0	1
Y29EGYT326P6930	Y29EGYT326P6DN0	1	2	0	0	1
Y29DC6T300P6930	Y29DC6T300P6DN0	0	0	1	0	1
Y29DC6T316P6930	Y29DC6T316P6DN0	0	1	1	0	1

\* Lieferung mit einer Satz von 3 Dichtungen, die die Hauptabmessungen von flachen Heizkabeln abdecken, und einem Kabeldurchgangsstecker, wenn Sie ein einzelnes Heizkabel verwenden.

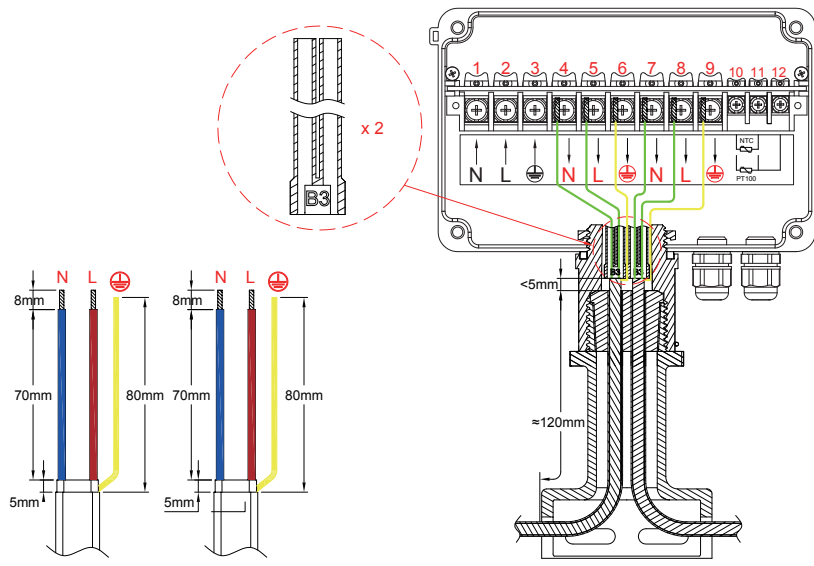
Wegen ständigen Produktverbesserungen dienen die hier gezeigten Zeichnungen und Beschreibungen nur zur Orientierung und können ohne Vorankündigung geändert werden.

# Anschlusskasten mit Rohrmontagefuß für Begleitheizungskabel, für 2 traditionelle oder selbst-regulierende Kabel, 1 Stromkabel und 1 Temperatursensorkabel

## Abisoliermaße von Heizkabeln\*

(Ausführlichere Anweisungen finden Sie in der Technischen Einführung)

\* : Diese Maße können sich bei Modellen mit DIN-Schiene und kundenseitigem Anschlussblock ändern.



## Montageschritte der selbst-regulierenden Kabel

①

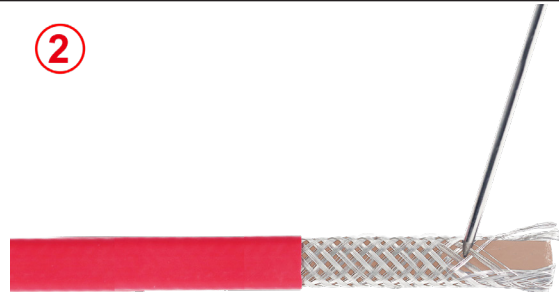


\* 6YTTL04



1 : Schneiden Sie das Kabel ab und ziehen Sie den Außenmantel auf die gewünschte Länge ab.

②



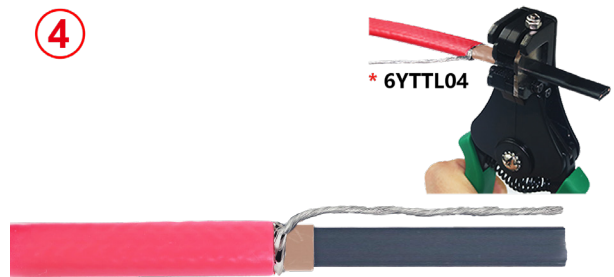
2 : Entfernen Sie das Geflecht auf der gesamten Länge mit einem Werkzeug mit abgerundeten Kanten oder einem Schraubenzieher (weitere Details zu diesem Schritt 2 siehe die technische Einführung).

③



3 : Verdrehen Sie das Geflecht zu einem runden Draht.

④



\* 6YTTL04

4 : Ziehen Sie den Isolierschlauch auf die gewünschte Länge ab.

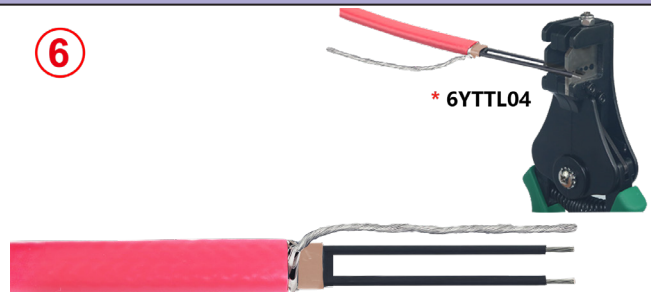
⑤



\* 6YTTL05

5 : Schneiden Sie die Heizzone zwischen den beiden Busdrähten auf die gewünschte Länge ab und entfernen Sie sie.

⑥



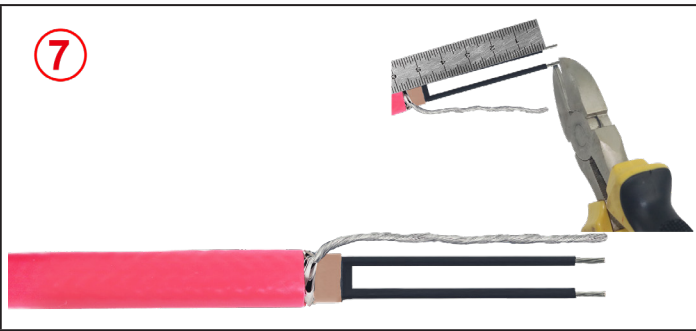
\* 6YTTL04

6 : Ziehen Sie den Halbleiterkunststoff, der an den Enden der Busleitung verbleibt, auf die gewünschte Länge ab.

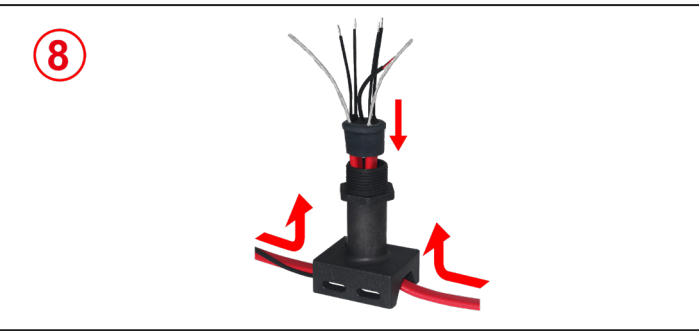
\* Diese exklusiven Werkzeuge sind im Bereich Zubehör erhältlich.

# Anschlusskasten mit Rohrmontagefuß für Begleitheizungskabel, für 2 traditionelle oder selbst-regulierende Kabel, 1 Stromkabel und 1 Temperatursensorkabel

Wegen ständigen Produktverbesserungen dienen die hier gezeigten Zeichnungen und Beschreibungen nur zur Orientierung und können ohne Vorankündigung geändert werden.



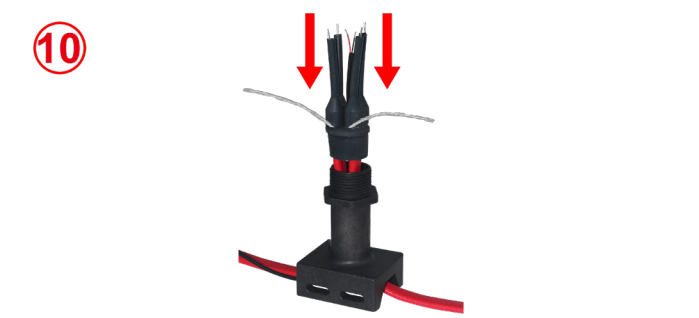
**7** : Schneiden Sie die abisolierten Busdrähte und das Erdungskabel auf die gewünschte Länge zu.



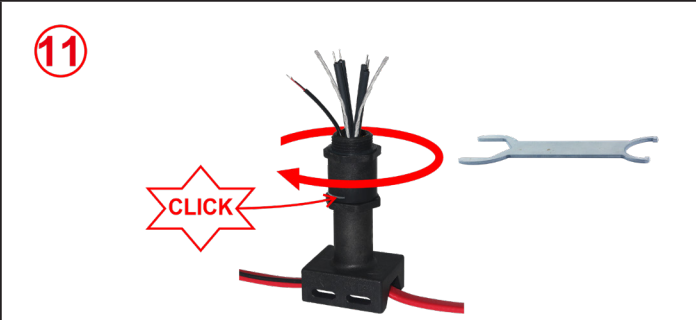
**8** : Setzen Sie den Fuß auf die Heizkabel und auf das Temperatursensorkabel, führen Sie sie oben heraus und schieben Sie dann die Dichtung über die Kabel. Der äußere Isoliermantel muss über die Dichtung hinausragen.



**9** : Füllen Sie die Öffnung der Silikonmuffe mit Silikonharz (RTV).



**10** : Füllen Sie die Öffnung der Silikonmanschette mit Silikonharz (RTV). Schieben Sie die Manschette über die Leiter der Heizkabel und lassen Sie den Schutzleiter draußen. Diese Manschetten können auch durch einen Schrumpfschlauch ersetzt werden.



**11** : Drücken Sie die Dichtung zusammen, indem Sie den oberen Teil des Fußes anschrauben. Nach dem Festziehen kommt eine kleine Feder zum Einsatz, die das Ganze versperrt (zur Demontage muss diese kleine, halbkreisförmige Feder entfernt werden).



**12** : Legen Sie die Dichtung in die obere Aussparung des Fußes, dann den Kasten darüber. Richten Sie den Kasten entsprechend der gewünschten Position aus, setzen Sie dann die Zahnmutter auf und ziehen Sie sie fest, bis sie fest sitzt.

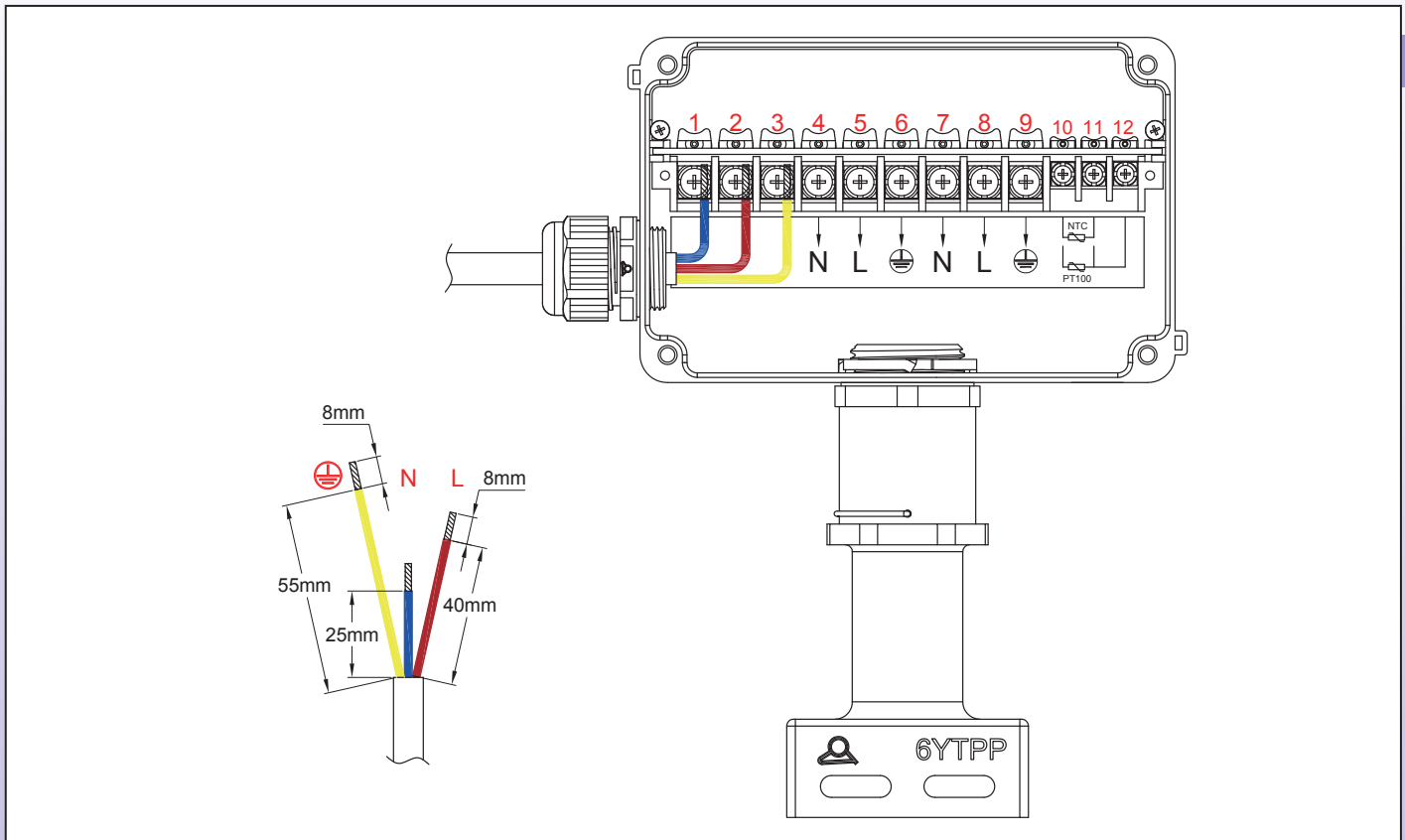


**13** : Schließen Sie die Leiter und den Temperatursensor gemäß dem Verdrahtungsplan an. Schließen Sie das Stromkabel an. Schließen Sie den Regelkasten.

# Anschlusskasten mit Rohrmontagefuß für Begleitheizungskabel, für 2 traditionelle oder selbst-regulierende Kabel, 1 Stromkabel und 1 Temperatursensorkabel

## Abisoliermaße des Stromkabels

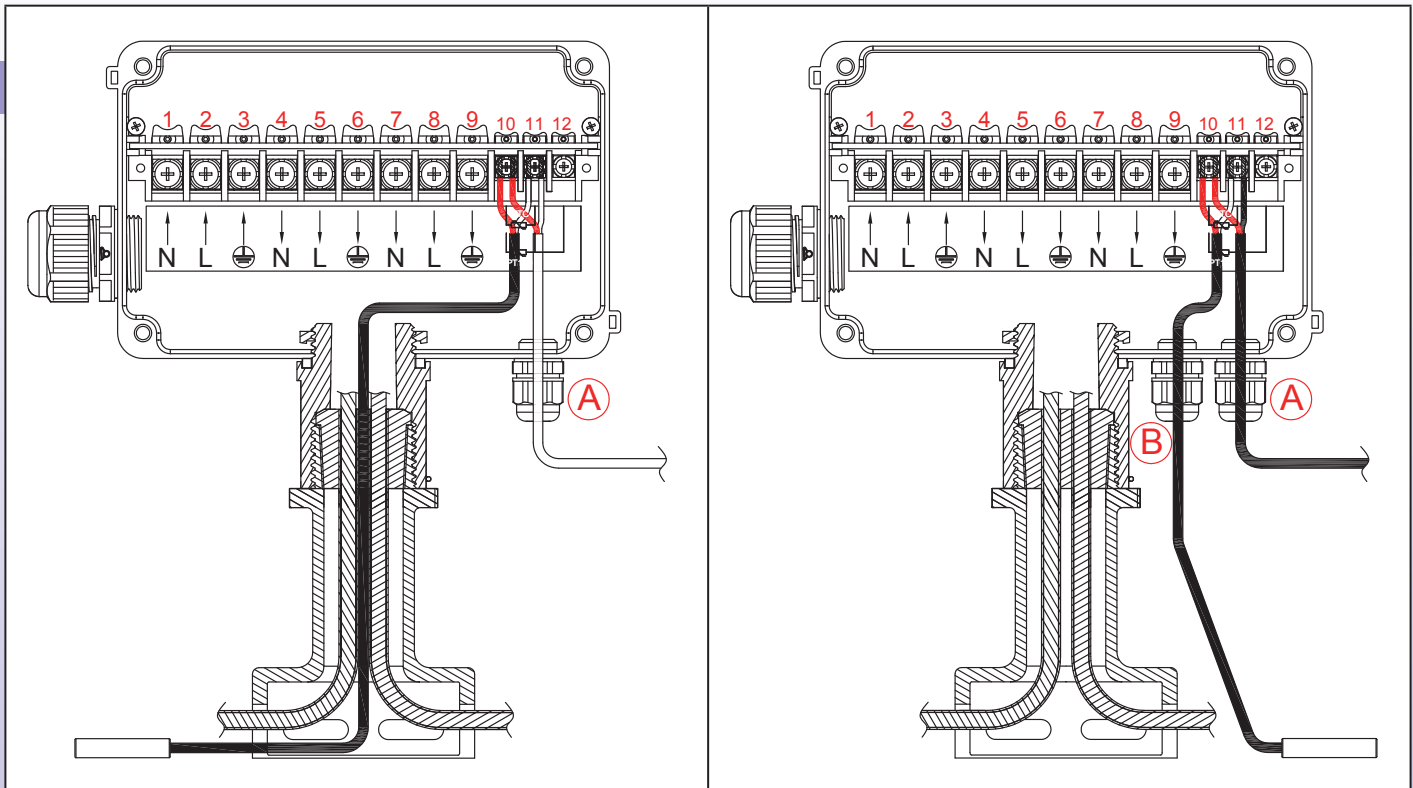
(Diese Maße können sich bei Modellen mit DIN-Schiene und kundenseitigem Anschlussblock ändern)



## Montage von Rundkabeln (Typen mit M24-Kabelverschraubung)

<p><b>1</b> : Entfernen Sie die äußere Isolierung des Rundkabels wie im Bild gezeigt. Eventuell Kabelschuhe quetschen. Führen Sie die Kabelverschraubungsmutter auf das Kabel. Wählen Sie die Dichtung mit dem passenden Durchmesser und schieben Sie sie auf das Kabel.</p>	<p><b>2</b> : Legen Sie den Neutral- und den Leitungsdraht in die Schraubklemmen und ziehen Sie sie fest. Empfohlenes Drehmoment 1,6 N.m.</p>
<p><b>3</b> : Führen Sie das Erdungskabel in die Erdungsklemme ein und ziehen Sie die Schraube fest. Empfohlenes Drehmoment 1,6 N.m</p>	<p><b>4</b> : Führen Sie die Rundkabel-Dichtung in die Kabelverschraubung ein und ziehen Sie die Mutter fest. Maximales Drehmoment 6 N.m.</p>

Die 2 Arten der Verkabelung des TemperaturSensoren an das Rohr



**Durch die Fußdichtung:**

Das Temperatursensorkabel vom Regelsystem kommt durch die M12-Kabelverschraubung (A), und wird an den Klemmenblock angeschlossen. Anschließend wird es durch die Fußdichtung zurück in die Rohrleitung geführt. Eine Variante besteht darin, es durch die M24-Kabelverschraubung oder durch den 5-Wege-Anschluss ankommen zu lassen. Das Temperatursensorkabel kann 2-adrig sein (NTC, Pt100 2-Leiter oder Thermo-Element) und wird dann an die Klemmen 10 und 11 angeschlossen, oder 3-adrig (Pt100 3-Leiter) und wird dann an die Klemmen 10, 11 und 12 angeschlossen.

**Durch unabhängige M12-Kabelverschraubung:**

Das Temperatursensorkabel vom Regelsystem kommt durch die M12-Kabelverschraubung (A), und wird an den Klemmenblock angeschlossen. Anschließend wird es durch eine zweite M12-Kabelverschraubung (B) zurück in die Rohrleitung geführt. Eine Variante besteht darin, es durch die M24-Kabelverschraubung oder durch den 5-Wege-Anschluss ankommen zu lassen. Das Temperatursensorkabel kann 2-adrig sein (NTC, Pt100 2-Leiter oder Thermo-Element) und wird dann an die Klemmen 10 und 11 angeschlossen, oder 3-adrig (Pt100 3-Leiter) und wird dann an die Klemmen 10, 11 und 12 angeschlossen.



# **Sektion 5**

## **Anschlusskästen für Begleitheizungskabel mit Isolations-Schneidklemmen für selbst-regulierende Kabel. Anschlüsse in industriellen Umgebungen, **jedoch nicht in gefährlichen Umgebungen. Für gefährliche Umgebungen siehe Katalog 4****



## Die unübertroffenen Vorteile von Ultimheat Anschlusskästen mit Isolations- Schneidklemmen für selbst-regulierende Heizkabel


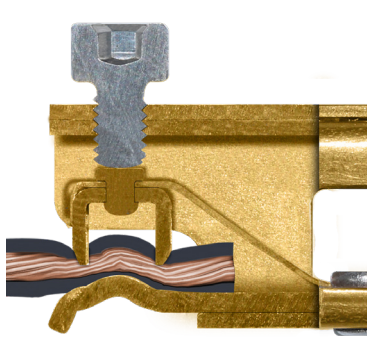
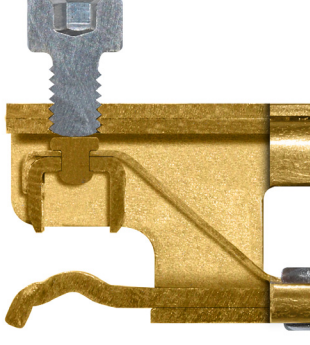
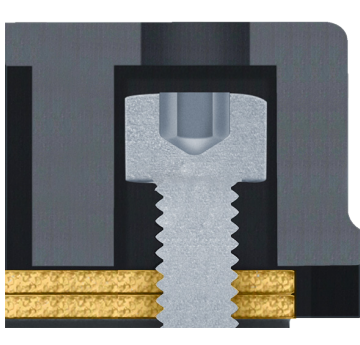
(Kompatibel zu selbst-regulierenden Kabeln mit Polypropylen- oder Silikon-Halbleiterkern,  
Silikonhalbleiter- oder fluorierten Adern)

Wegen ständigen Produktverbesserungen dienen die hier gezeigten Zeichnungen und Beschreibungen nur zur Orientierung und können ohne Vorankündigung geändert werden.


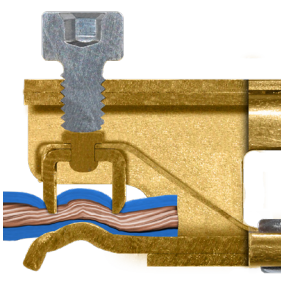
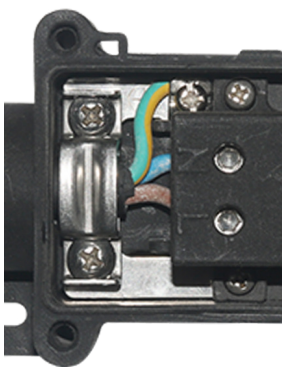
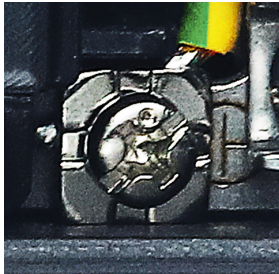
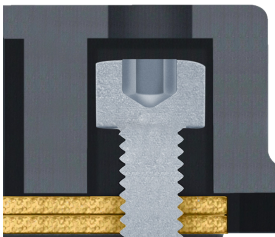


# Zubehör für Begleitheizung

## Isolations-Schneidklemmen 4 technische Verbesserungen

			
<b>1:</b> Vibrations-hemmend und resistent gegen thermische Schwankungen der Schrauben nach dem Anziehen.	<b>2:</b> Doppelte Meißel, die den Kontaktwiderstand mit elektrischen Leitern reduzieren und Heißstellen eliminieren.	<b>3:</b> Die Feder zum Öffnen der Klemmen erleichtert das Einführen und ermöglicht das Auswechseln der Heizkabel.	<b>4:</b> Unverlierbare Schrauben: sie fallen beim Anschließen nicht herunter

## Anschluss an "kalten" Leitern 5 technische Verbesserungen

				
<b>1</b>	<b>2</b>	<b>3</b>	<b>4</b>	<b>5</b>
<b>1:</b> Vibrations-hemmende Blockierung der Klemmenblock-Schrauben, resistent gegen thermische Schwankungen.	<b>2:</b> Die Klemmen können flexible, mehrdrätige oder starre Leiter von 0,75 bis 4 mm <sup>2</sup> , abisoliert oder nicht, aufnehmen und kompensieren Schwankungen in der Isolationsdicke automatisch, wenn diese schleichend auftreten.	<b>3:</b> Großes Einführloch mit Führungsrampen. <u>Keine verwinkelte Schaltung für diese Leiter erforderlich.</u>	<b>4:</b> Eindeutig gekennzeichnete Erdungsklemme mit Kerbscheibe zur Sicherung gegen Lösen.	<b>5:</b> Unverlierbare Schrauben: sie fallen beim Anschließen nicht herunter

Wegen ständigen Produktverbesserungen dienen die hier gezeigten Zeichnungen und Beschreibungen nur zur Orientierung und können ohne Vorankündigung geändert werden.

## Installation 3 technische Verbesserungen



**1:** Zwei integrierte Laschen für die Montage an einer **ebenen Wand**.

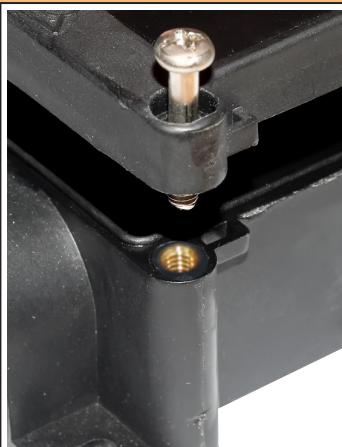


**2:** Zwei abnehmbare PA66-Kunststofflaschen zum **Aufsetzen auf Rohre**, mit einem Abstand von **10 mm** zum Rohr. Ideal und wirtschaftlich für Anwendungen mit geringer Dämmstärke und Rohrtemperaturen unter 100°C. Die Befestigung an Metall- oder PVC-Rohren kann mit Nylonbändern oder Metallschellen erfolgen (**Diese Laschen sind im Lieferumfang enthalten**).



**3:** Eine **Halterung aus Edelstahl** für die **Abstandsmontage an Rohrleitungen**, mit der sich der Kasten nach der Installation der Isolierung und des Schutzes arretieren lässt. Sie erlaubt eine Dämmstärke von **50 mm** und kann an heißen Rohren verwendet werden. Befestigung an Metall- oder PVC-Rohrleitungen mit Nylonband oder Metallschelle (Füße sind als Zubehör erhältlich).

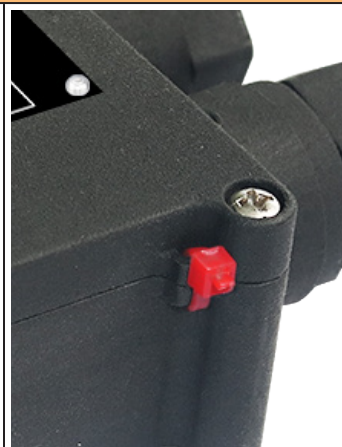
## Abdeckungen 4 technische Verbesserungen



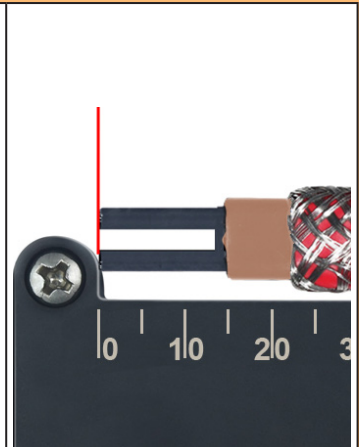
**1:** Vier **unverlierbare** Schrauben aus Edelstahl, die auf Metalleinsätzen befestigt werden. **Kein Eindrehen in den Kunststoff, keine zerbrechlichen Scharniere**.



**2:** Genietetes Kennzeichnungs-schild, eloxiertes Aluminium, Laserdruck, wetterfest und manipulationssicher.



**3:** Zwei diagonal angeordnete Ringe für Sicherheitsverschlüsse. Diese Ringe können auch zum Anbringen der vorgeschriebenen Etiketten verwendet werden.



**4:** Eingravierte Skala in cm, mit **mechanischem Anschlag bei 0 cm**, um die Messung der Abisolierlänge zu erleichtern.



# Zubehör für Begleitheizung

## Kabelverschraubungen 5 technische Verbesserungen


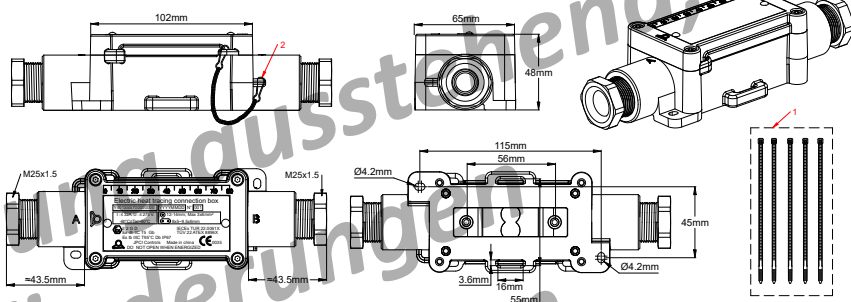
<p><b>1:</b> Die eingebauten Kabelverschraubungen sind aus schwarzem, UV-beständigem PA66 gefertigt und wurden speziell für die hohe Reißfestigkeit entwickelt, die von den Normen für Industrie- und Gefahrenbereiche gefordert wird. Sie sind IP67 und IP69K, d.h. sie widerstehen dem Eintauchen und dem Waschen mit heißem Wasser unter hohem Druck.</p>	<p><b>2:</b> Dank zweier Federn hält der Verschlussattel für Rund- oder Flachkabel die Erdung des Metallgeflechts auch bei einer Verformung des Kabels aufrecht (Patentiert).</p>	<p><b>3:</b> Dieser Verschlussattel sorgt für ein kraftvolles Anziehen des Kabels, das unabhängig vom Anzugsdrehmoment der Verschraubungsmutter ist, so dass ein Abreißen vermieden wird.</p>	<p><b>4:</b> Unverlierbare Sattelschrauben.</p>	<p><b>5:</b> Eine ganze Reihe von Dichtungen aus 70 shore Silikon und 70 shore NBR ermöglicht es, alle Maße von Rund- oder Flachkabeln abzudecken.</p>

Wegen ständigen Produktverbesserungen dienen die hier gezeigten Zeichnungen und Beschreibungen nur zur Orientierung und können ohne Vorankündigung geändert werden.




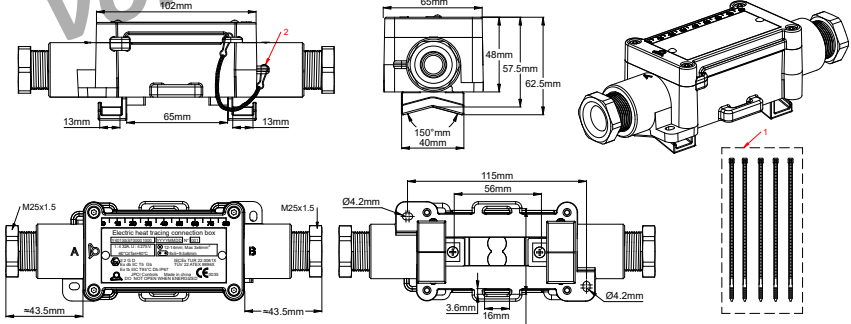
## 2-Wege-Reihenanschlusskasten aus PPS für Begleitheizkabel, mit isolationsthroughdringenden Klemmen, für Selbstregulierheizkabel

2 Wege in Reihe	Isolationsthroughdringung	Drahtstärke	Kabel-Ø		Typen
		1~6mm <sup>2</sup> 32A	 8 ~ 16 8 x 5 15 x 7		<b>Y40</b>


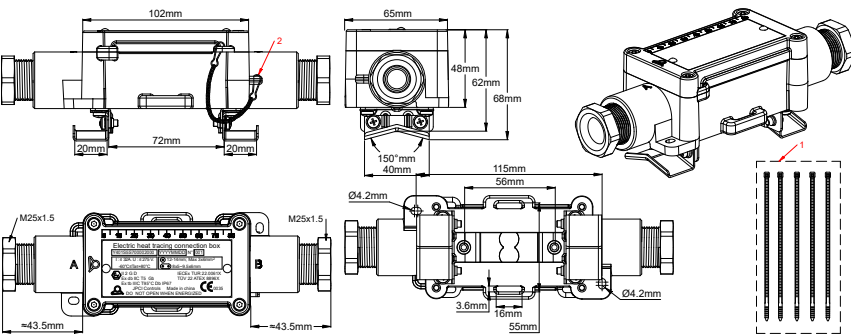
1. Rotes Siegel; 2. Edelstahlkette

### Wand- oder Aufputzmontage über die 2 Bohrungen am Gehäuse

1. Rotes Siegel; 2. Edelstahlkette

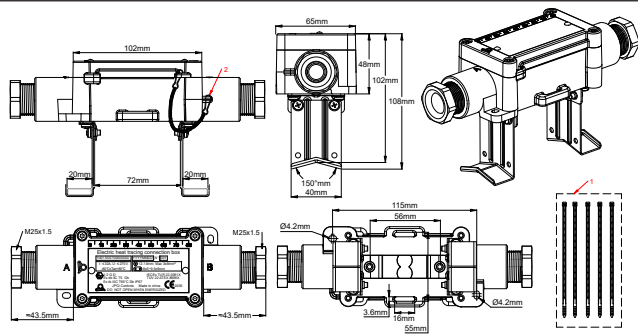
### Direkte Rohr-Oberflächenmontage mit **kurzen PPS-Beinen** (Montagevariante 1)

1. Red seal; 2. Stainless steel chain

### Rohr-Oberflächenmontage mit kurzen **Edelstahl-Halterungsbeinen**, für 10mm Wärmeisolierung (Montagevariante 2)

Wegen ständigen Produktverbesserungen dienen die hier gezeigten Zeichnungen und Beschreibungen nur zur Orientierung und können ohne Vorankündigung geändert werden.



1. Rotes Siegel; 2. Edelstahlkette

Beispiel für die Montage im Abstand zum Rohr mit **langen Edelstahl-Halterungsbeinen (Montagevariante 5)**

## Anwendungen

Dieser Kasten dient zum Anschluss eines **Stromversorgungskabels an ein Selbstregulierheizkabel** oder zum **End-zu-End-Verbinden zweier Selbstregulierheizkabel**.

Er kann flach auf einer Oberfläche oder an einem Rohr montiert werden, auch bei einer Isolierung von bis zu 50mm Dicke.

Der Zugang zu den Anschlüssen und der Anschluss sind sehr einfach, besonders bei flachen Selbstregulierheizkabeln mit metallischem Schutzgeflecht.

Sie können in häuslichen, industriellen und ex-gefährdeten Umgebungen eingesetzt werden.

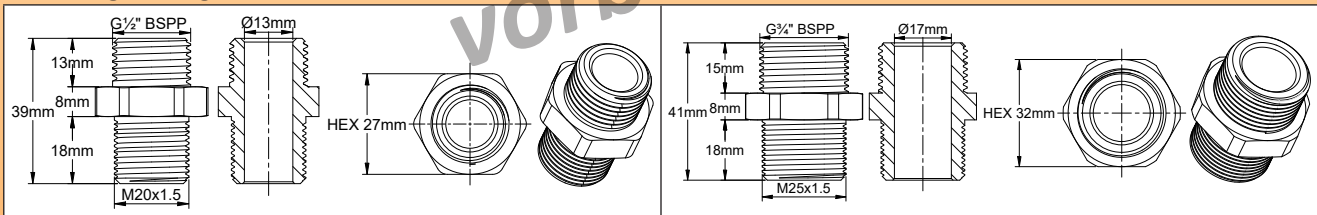
Sie eignen sich besonders für industrielle oder salzhaltige Umgebungen, im Innen- und Außenbereich.

### Zulassungen:

- Industrielle Anwendungen in der elektrischen Begleitheizung gemäß IEC 62395.
- Anwendungen in Ex-Umgebungen: Diese Gehäuse sind als "e" (erhöhte Sicherheit) zugelassen: (Gerät mit Schutz gegen Funkenbildung an den Anschlüssen durch erforderliche mechanische Abstützung und Isolierung).

### Optionales Zubehör:

- Kabelverschraubungen können mit Spezialschrauben für den Einsatz mit elektrischen Kabelschutzrohren mit ATEX-Zulassungen ausgestattet werden



**Gasschutz:** Ex II 2G Ex cb IIC T5 Gb

**Staubschutz:** Ex II 2D Ex tb IIIC T95°C Db

**Zertifikate:** ATEX: TÜV 22 ATEX 8896 X; IECEx: IECEx TUR 22.0061 X; CCCEX: ??

## Hauptmerkmale

**Material:** Glasfaserverstärktes PPS mit sehr hoher mechanischer Festigkeit. Hervorragende UV- und Kältebeständigkeit.

**Schutzart:** IP67 und IP69K (Heißwasser-Hochdruckreinigung)

**Stoßfestigkeit:** Höchste Stufe, IK10 (Kabelverschraubung ausgenommen).

### Montage:

- **Wandmontage:** 2 Wandbefestigungsösen ermöglichen die Montage an einer ebenen Fläche. Lochabstand 112 x 45mm.
- **Rohrmontage ohne Versatz:** Zwei abnehmbare PPS-Beine werden standardmäßig mitgeliefert und ermöglichen die Befestigung an einem Rohr mit Nylonbindern oder Metallschellen. Der Abstand zum Rohr begrenzt die Erwärmung des Kastens.
- **Rohrmontage mit 10mm Versatz:** Zwei abnehmbare Edelstahlbeine werden standardmäßig mitgeliefert und ermöglichen die Befestigung an einem Rohr mit Nylonbindern oder Metallschellen. Der Abstand zum Rohr begrenzt die Erwärmung des Kastens.
- **Rohrmontage mit 50mm Versatz:** Zwei abnehmbare Edelstahlbeine ermöglichen die Anbringung einer Wärmeisolierung und deren Schutz, bevor der Kasten darauf aufgesteckt und die elektrische Anschlüsse erfolgen (als Zubehör erhältlich, siehe Katalogseite zu 6YTQW-Teilen).

### Klemmen:

- Die Klemmen durchdringen die Isolierschichten mit einer Mehrfachmeißelklinge und halten den Kontaktdruck mittels einer elastischen Klinge aufrecht (patentiert).
- Diese Klemmen sind für Selbstregulierheizkabel mit einem Busdrahtabstand von 2 bis 10mm ausgelegt.
- Diese Klemmen können unter Umständen auch für herkömmliche Leiter von Stromversorgungskabeln verwendet werden.
- Alle Klemmen sind gegen Lösen durch Vibration oder Thermoschock gesichert.

- Die mechanische Kabelbefestigung wird durch einen verschraubten Metallsattel gesichert, der sowohl für Rund- als auch für Flachkabel geeignet ist.

Dieser patentierte Sattel gewährleistet zudem die Erdung des Metallgeflechts der Heizkabel.

- Drahtstärke:  $3 \times 1 \text{ mm}^2$  bis  $3 \times 6 \text{ mm}^2$
- Max. zulässige Belastung: 32A, 250V

**Kabelausgang:** mit M25-Kabelverschraubungen, mit 50-Shore-Silikondichtungen

**Zugangsschutz:** Das Gehäuse kann mit 1 oder 2 Siegeln versehen werden (mitgeliefert werden 5 rote Nylonbinder für die Siegelöcher).

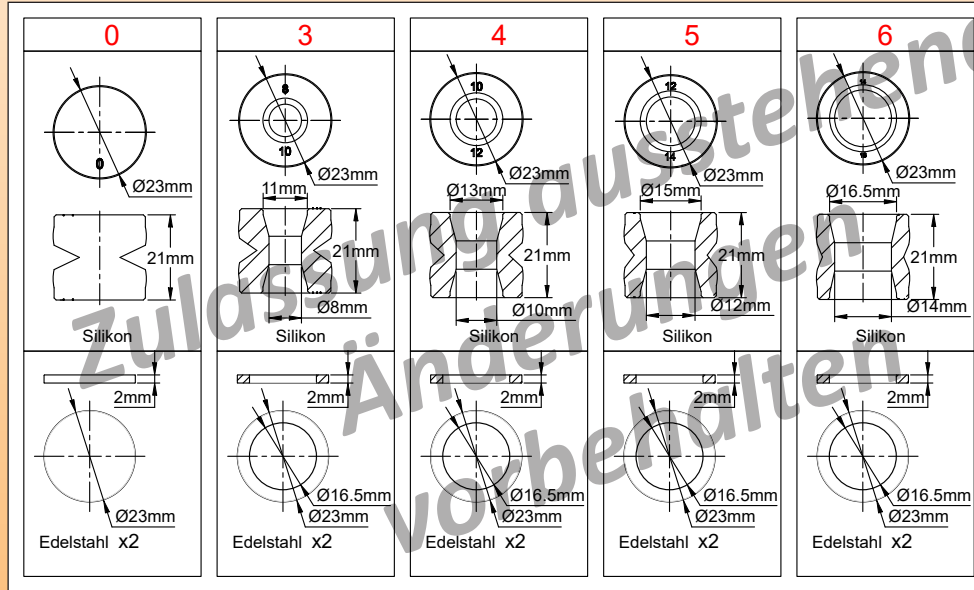
**Umgebungstemperaturgrenzen:** -60 bis +50°C (-76 bis +122°F)

**Max. lineare Leistung des Heizkabels:** 75W/m.

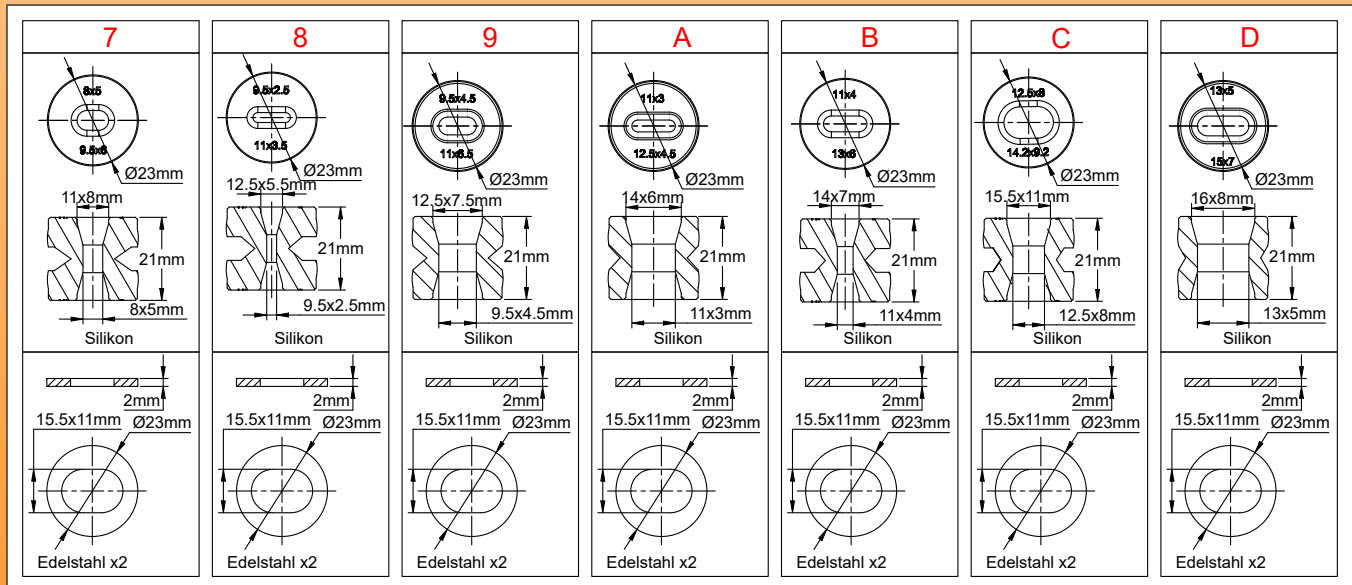
**Max. Stromstärke:** 32A pro Klemme.

**Einfache Montage:** Die Montage erfolgt bei abgenommenem Deckel mit uneingeschränktem Zugang zu den Klemmen. Die Befestigung an Wand oder Rohr kann bei offenem oder geschlossenem Deckel unbehindert erfolgen.

## Erhältliche Dichtungen für runde Kabel



## Erhältliche Dichtungen für flache Heizkabel



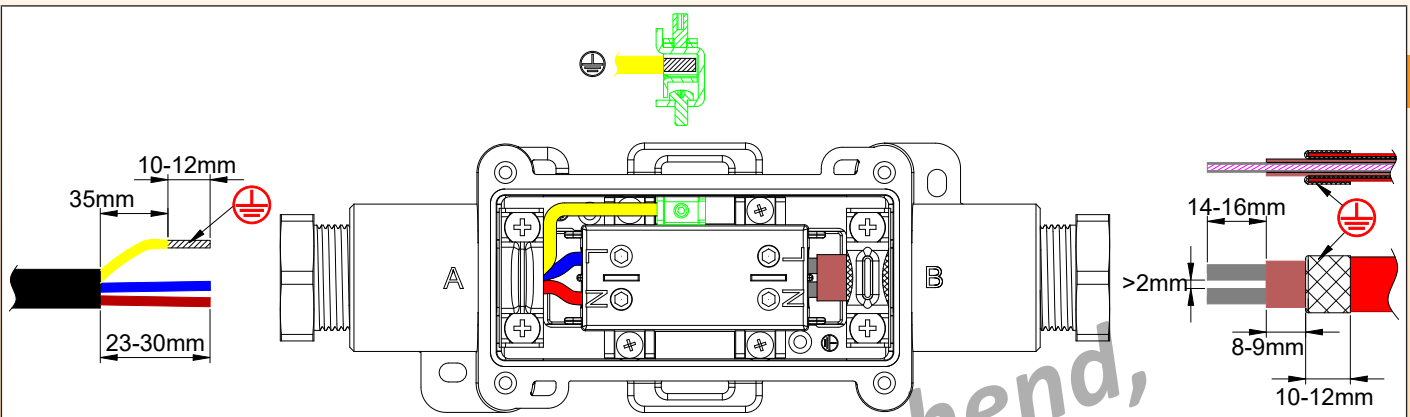
## Kodierung der Haupt-Referenzen

Y40-\*\*-\*\*-\*\*\*

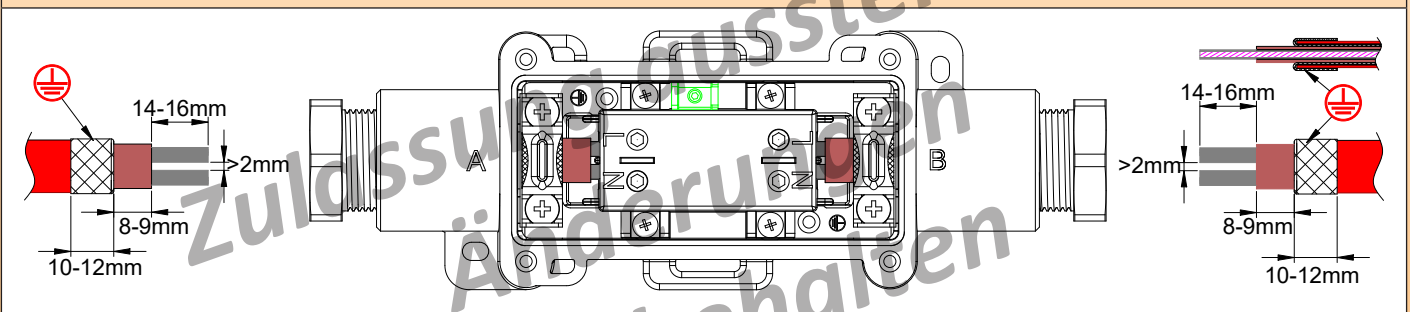
- \* = Code für die Kabelverschraubungsdichtung auf der A-Seite
- \*\* = Code für die Kabelverschraubungsdichtung auf der B-Seite
- \*\*\* = Option mit Befestigungsbeinen

## Abisolierlängen des geflochtenen Selbstregulierheizkabels und Abisolierlänge des Stromversorgungskabels.

(Ausführlichere Anweisungen siehe Technische Einführung)



Modell: 1 Stromkabel und 1 Heizkabel



Modell: 2 Heizkabel

## Schritte zur Montage des Selbstregulierheizkabels

<p><b>1</b></p>	<p><b>2</b></p>
<p>1: Das Kabel abschneiden und die Mutter der Kabelverschraubung darauf schieben. Die Kabelverschraubungsdichtung mit dem passenden Lochdurchmesser auswählen und auf das Kabel schieben</p>	<p>2: Den Außenmantel auf die gewünschte Länge abschneiden.</p>
<p><b>3</b></p>	<p><b>4</b></p>
<p>3: Das Zopfgeflecht auf die gewünschte Länge zuschneiden. Aber nicht auftrennen.</p>	<p>4: Heizzonen-Isolierung auf die gewünschte Länge zuschneiden.</p>

\* Diese exklusiven Werkzeuge finden Sie im Zubehörbereich

<p>5: Die Heizzone zwischen den beiden Busdrähte auf die gewünschte Länge zuschneiden. Dies kann mit einem Spezialwerkzeug (5A) oder mit einem Seitenschneider (5B) erfolgen.</p>	<p>6: Eventuell die Länge der Busdrähte anpassen.</p>
<p>7: Den Sattel abschrauben und wenn nötig entfernen, dann das Kabel durch die Kabeldurchführung führen. Das Ende des Selbstregulierheizkabels bis zum Anschlag in den Klemmenblock schieben.</p>	<p>8: Den Sattel am Metallgeflecht festziehen. Empfohlenes Anzugsmoment: 1,6 Nm.</p>
<p>9: Die Klemmschraube festziehen, bis ein elektrischer Kontakt mit dem Heizkabel hergestellt ist. Das Anzugsmoment beträgt ca. 1,5 Nm (abhängig von der Materialdicke und -härte der Halbleiter-Thermoplast-Mischung). Evtl. den Durchgang mit einem Ohmmeter prüfen, d. h. den Widerstand zwischen den Anschlüssen N und L messen.</p>	<p>10: Die Flachkabel-Dichtung in die Kabelverschraubung schieben und die Mutter festziehen. Max. Anzugsmoment: 3 N·m. Das andere Kabel anschließen, und den Deckel wieder zuschrauben.</p>

Wegen ständigen Produktverbesserungen dienen die hier gezeigten Zeichnungen und Beschreibungen nur zur Orientierung und können ohne Vorankündigung geändert werden.

## Schritte zur Montage von Rundkabeln

<p>1: Den Außenmantel auf einer Länge von 24mm abziehen. Dann die Leiter 10mm abisolieren. Zum Schluss die Kabelschuhe crimpen. Die Mutter der Kabelverschraubung auf das Kabel schieben. Die Dichtung mit dem passenden Durchmesser auswählen und ebenfalls auf das Kabel schieben.</p>	<p>2: Den N- und L-Draht in die Schraubklemmen einführen und festziehen. Empfohlenes Drehmoment: 1,6 Nm.</p>
<p>3: Den Erdungsdraht unter die quadratische Unterlegscheibe der Erdungsklemme schieben und die Schraube festziehen. Empfohlenes Drehmoment: 1,6 Nm.</p>	<p>4: Die runde Kabeldichtung in die Kabelverschraubung schieben und die Mutter festziehen. Max. Anzugsmoment: 3 N·m.</p>

## Schritte zur Rohrmontage mit Edelstahlbeinen zur Wärmeisolierung

Diese Halterung wurde zur Vereinfachung dieser Montage entwickelt.

<p>1: Die Komponenten der Montageplatte (7 Teile) nehmen. Das sind die Aufsteckhalterung (A), die zwei Beine (B) und die vier Schrauben (C). Die Halterung (A) an der Unterseite des Gehäuses anbringen.</p>	<p>2: Die beiden Beine (B) mit den vier Schrauben (C) montieren.</p>	<p>3: Die Platte und ihre Beine mit Metallschellen (empfohlen) oder, wenn nötig, mit Nylonbindern am Rohr befestigen. Die beiden Beine an der Halterung (A) und dem Gehäuse anschrauben.</p>
--	--	--

<p><b>4:</b> Das Gehäuse von den beiden Beinen trennen. Es wird nach dem Einbau der Isolierung und einer eventuellen Metallschutzhülle wieder montiert. Beine mit Kabelbindern oder Edelstahl-Schlauchschnellen am Rohr befestigen</p>	<p><b>5:</b> Das Heizkabel gemäß den Herstellerempfehlungen auf das Rohr aufbringen. Die Wärmeisolierung um das Rohr wickeln, wobei die Kabelenden mindestens 60mm von den beiden Halterungen entfernt aus der Isolierung herausragen müssen. Sie müssen nur 50mm gerade in die Isolierung einschneiden, damit die Kabelenden hindurchgeführt werden können. Die Halterung und das Gehäuse abschrauben und abnehmen.</p>	<p><b>6:</b> Falls die Wärmeisolierung eine Metallschutzhülle hat, schneide zwei gerade Einschnitte von 4 × 42 mm im Abstand von 52 mm ein, damit die beiden Beine hindurchpassen. Bringen Sie die Ösen an, durch die die Kabel aus der Metallschutzhülle geführt werden. Versehen Sie diese mit M25-Kabelverschraubungen und passenden Dichtungen. Schließen Sie die Metallhülle um das Rohr herum. Umwickeln Sie das Rohr mit Isoliermaterial und schneiden Sie dabei lediglich zwei gerade Einschnitte für die Beine ein.</p>
<p><b>7:</b> Dichten Sie den Spalt zwischen den Metallaschen und der Außenhülle der Rohrleitung mit einem Dichtungsharz auf Silikon- oder Elastomerbasis ab. Wickeln Sie den mechanischen Schutz um die Isolierung und schneiden Sie zwei gerade Ausschnitte für die Beine ein.</p>	<p><b>8:</b> Befestigen Sie die Enden der Beine wieder mit den 4 Schrauben am Korpus.</p>	

Zulassung für Änderungen vorbehalten

Wegen ständigen Produktverbesserungen dienen die hier gezeigten Zeichnungen und Beschreibungen nur zur Orientierung und können ohne Vorankündigung geändert werden.

## 4-Wege-Reihenanschlusskasten aus PPS für Begleitheizkabel, mit Isolationsdurchdringenden Klemmen, für Selbstregulierheizkabel

Wegen ständigen Produktverbesserungen dienen die hier gezeigten Zeichnungen und Beschreibungen nur zur Orientierung und können ohne Vorankündigung geändert werden.

4 Wege in Reihe	Isolationsdurchdringung	Drahtstärke	Kabel-Ø	Typen
		1~6mm <sup>2</sup> 32A	 8 ~ 16 8 x 5 15 x 7	  <b>Y41</b>

1. Rotes Siegel; 2. Edelstahlkette

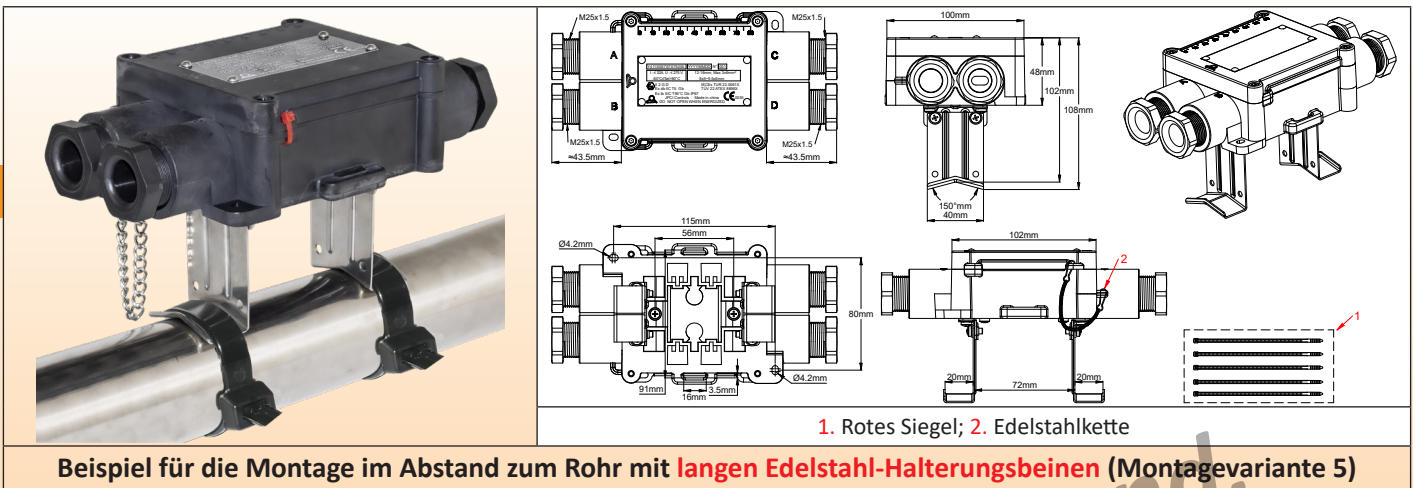
### Wand- oder Aufputzmontage über die 2 Bohrungen am Gehäuse (Montagevariante 0)

1. Red seal; 2. Stainless steel chain

### Direct pipe surface mounting with **short PPS legs** (mounting option 1)

1. Rotes Siegel; 2. Edelstahlkette

### Direkte Rohr-Oberflächenmontage mit **kurzen PPS-Beinen** (Montagevariante 1)



Beispiel für die Montage im Abstand zum Rohr mit **langen Edelstahl-Halterungsbeinen** (Montagevariante 5)

## Anwendungen

Dieser Kasten dient zum Anschluss eines **Stromversorgungskabels an 3 Selbstregulierheizkabel**. Er kann **flach auf einer Oberfläche oder an einem Rohr** montiert werden, auch bei einer Isolierung von bis zu 50mm Dicke.

Rohrhalterungen sind an der Rückseite angeschraubt.

Die Klemmenblöcke sind leicht zugänglich **und der Anschluss ist sehr einfach, besonders bei flachen Selbstregulierheizkabeln mit metallischem Schutzgeflecht**.

Sie können in häuslichen, industriellen und ex-gefährdeten Umgebungen eingesetzt werden.

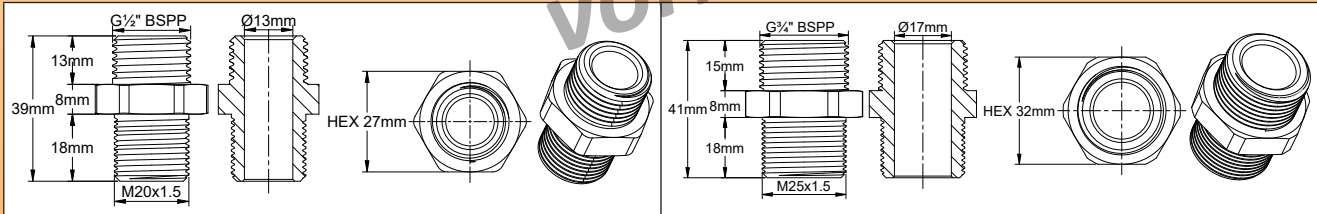
Sie eignen sich besonders für industrielle oder salzhaltige Umgebungen, im Innen- und Außenbereich.

### Zulassungen:

- **Industrielle Anwendungen in der elektrischen Begleitheizung** gemäß IEC 62395.
- **Anwendungen in Ex-Umgebungen:** Diese Gehäuse sind als "e" (erhöhte Sicherheit) zugelassen: (Gerät mit Schutz gegen Funkenbildung an den Anschlüssen durch erforderliche mechanische Abstützung und Isolierung).

### Optionales Zubehör:

- Kabelverschraubungen können mit Spezialschrauben für den Einsatz mit elektrischen Kabelschutzrohren mit ATEX-Zulassungen ausgestattet werden.



**Gasschutz:** Ex II 2G Ex cb IIC T5 Gb

**Staubschutz:** Ex II 2D Ex tb IIIC T95°C Db

**Zertifikate:** ATEX: TÜV 22 ATEX 8896 X; IECEx: IECEx TUR 22.0061 X; CCCEx: ??

## Main features

**Material:** Glasfaserverstärktes PPS mit sehr hoher mechanischer Festigkeit. Hervorragende UV- und Kältebeständigkeit.

**Schutzart:** IP67 und IP69K (Heißwasser-Hochdruckreinigung)

**Stoßfestigkeit:** Höchste Stufe, IK10 (Kabelverschraubung ausgenommen).

### Montage:

- **Wandmontage:** 2 Wandbefestigungsösen ermöglichen die Montage an einer ebenen Fläche. Lochabstand 112 x 45mm.
- **Rohrmontage ohne Versatz:** Zwei abnehmbare PPS-Beine werden standardmäßig mitgeliefert und ermöglichen die Befestigung an einem Rohr mit Nylonbindern oder Metallschellen. Der Abstand zum Rohr begrenzt die Erwärmung des Kastens.
- **Rohrmontage mit 10mm Versatz:** Zwei abnehmbare Edelstahlbeine werden standardmäßig mitgeliefert und ermöglichen die Befestigung an einem Rohr mit Nylonbindern oder Metallschellen. Der Abstand zum Rohr begrenzt die Erwärmung des Kastens.
- **Rohrmontage mit 50mm Versatz:** Zwei abnehmbare Edelstahlbeine ermöglichen die Anbringung einer Wärmeisolierung und deren Schutz, bevor der Kasten darauf aufgesteckt und die elektrische Anschlüsse erfolgen (als Zubehör erhältlich, siehe Katalogseite zu 6YTQW-Teilen).

### Klemmen:

- Die Klemmen durchdringen die Isolierschichten mit einer Mehrfachmeißelklinge und halten den Kontaktdruck mittels einer elastischen Klinge aufrecht (patentiert).
- **Diese Klemmen sind für Selbstregulierheizkabel mit einem Busdrahtabstand von 2 bis 10mm ausgelegt.**
- Diese Klemmen können unter Umständen auch für herkömmliche Leiter von Stromversorgungskabeln verwendet werden.

Wegen ständigen Produktverbesserungen dienen die hier gezeigten Zeichnungen und Beschreibungen nur zur Orientierung und können ohne Vorankündigung geändert werden.

Wegen ständigen Produktverbesserungen dienen die hier gezeigten Zeichnungen und Beschreibungen nur zur Orientierung und können ohne Vorankündigung geändert werden.

- Alle Klemmen sind gegen Lösen durch Vibration oder Thermoschock gesichert.
- Die mechanische Kabelbefestigung wird durch einen verschraubten Metallsattel gesichert, der sowohl für Rund- als auch für Flachkabel geeignet ist.

**Dieser patentierte Sattel gewährleistet zudem die Erdung des Metallflechts der Heizkabel.**

- Drahtstärke:  $3 \times 1 \text{ mm}^2$  bis  $3 \times 6 \text{ mm}^2$
- Max. zulässige Belastung: 32A, 250V

**Zwischenverbindung:** Die Neutralleiterklemmen (N) sind intern über eine Brücke verbunden, ebenso wie die Phasenleiterklemmen (L).

**Kabelausgang:** mit M25-Kabelverschraubungen, mit 50-Shore-Silikondichtungen

Zugangsschutz: Das Gehäuse kann mit 1 oder 2 Siegeln versehen werden (mitgeliefert werden 5 rote Nylonbinder für die Siegelöcher).

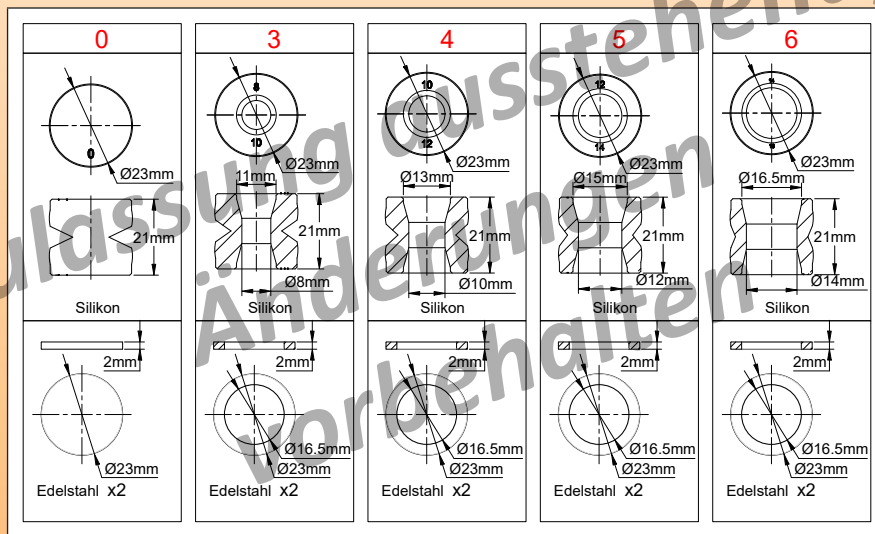
**Umgebungstemperaturgrenzen:** -60 bis +50°C (-76 bis +122°F)

**Max. lineare Leistung des Heizkabels:** 75W/m.

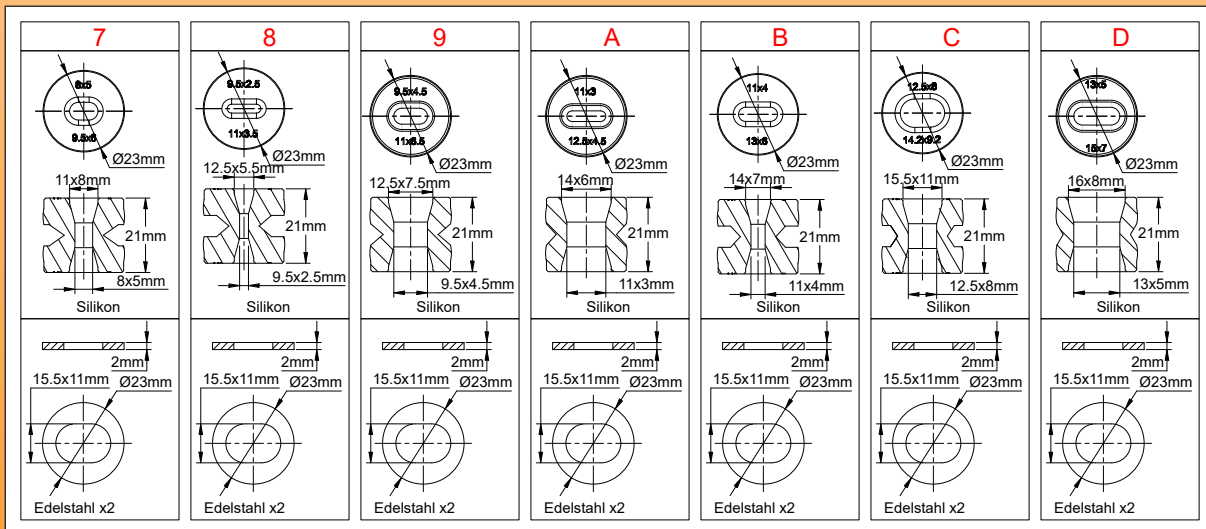
**Max. Stromstärke:** 32A pro Klemme.

**Einfache Montage:** Die Montage erfolgt bei abgenommenem Deckel mit uneingeschränktem Zugang zu den Klemmen. Die Befestigung an Wand oder Rohr kann bei offenem oder geschlossenem Deckel unbehindert erfolgen.

## Erhältliche Dichtungen für runde Kabel



## Erhältliche Dichtungen für flache Heizkabel



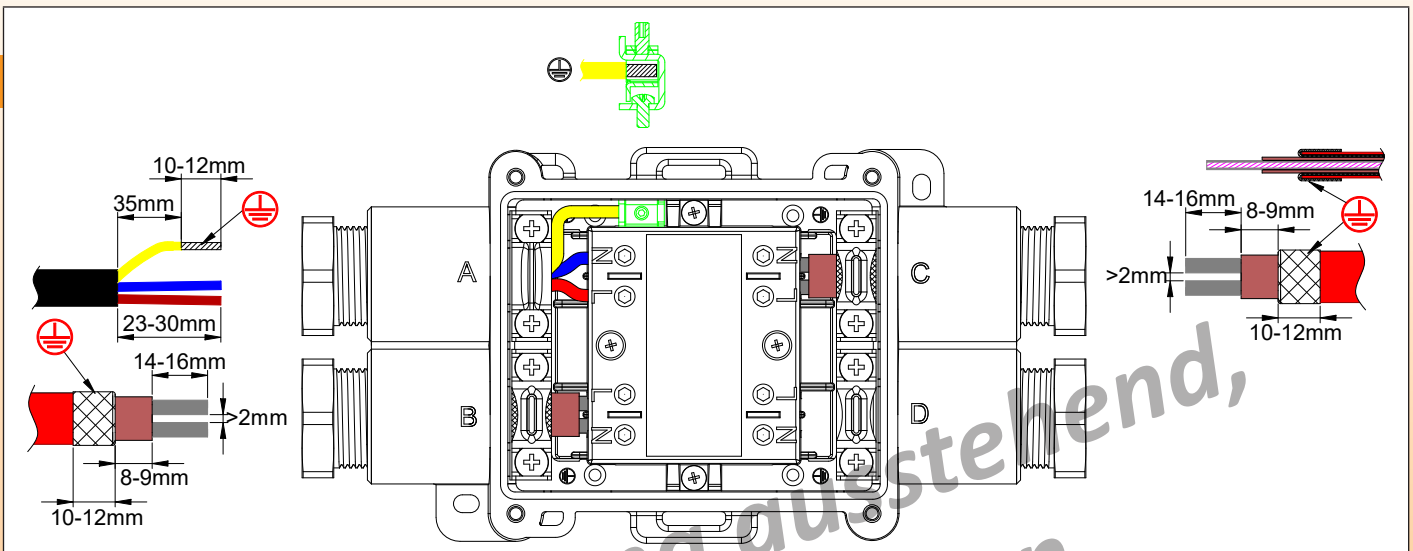
## Kodierung der Haupt-Referenzen

Y41-\*\*-\*\*\*-\*\*\*\*-\*\*\*\*\*

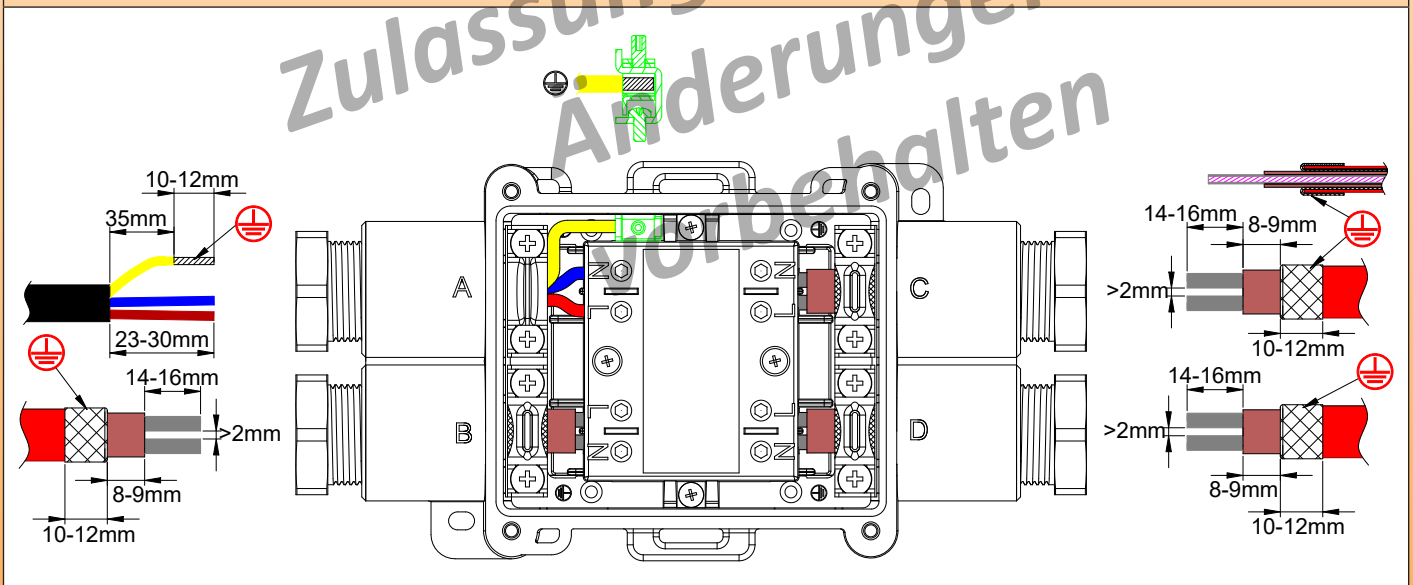
- \* = Code für die Kabelverschraubungsdichtung auf der A-Seite
- \*\* = Code für die Kabelverschraubungsdichtung auf der B-Seite
- \*\*\* = Code für die Kabelverschraubungsdichtung auf der C-Seite
- \*\*\*\* = Code für die Kabelverschraubungsdichtung auf der D-Seite
- \*\*\*\*\* = Option mit Befestigungsbeinen

## Abisolierlängen des geflochtenen Selbstregulierheizkabels und Abisolierlänge des Stromversorgungskabels.

(Ausführlichere Anweisungen siehe Technische Einführung)



Modell: 2 Heizkabel und 1 Stromkabel



Modell: 3 Heizkabel und 1 Stromkabel

### Schritte zur Montage der Selbstregulierheizkabel

<p><b>1</b></p>	<p><b>2</b></p>
<p><b>1:</b> Das Kabel abschneiden und die Mutter der Kabelverschraubung darauf schieben. Die Kabelverschraubungsdichtung mit dem passenden Lochdurchmesser auswählen und auf das Kabel schieben</p>	<p><b>2:</b> Den Außenmantel auf die gewünschte Länge abschneiden.</p>

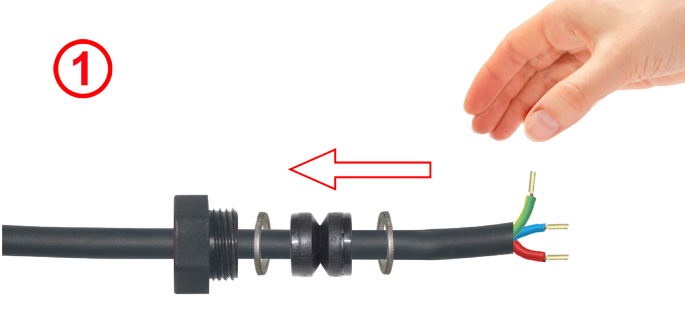
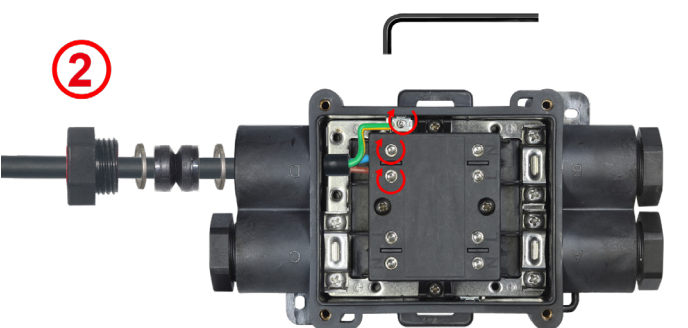
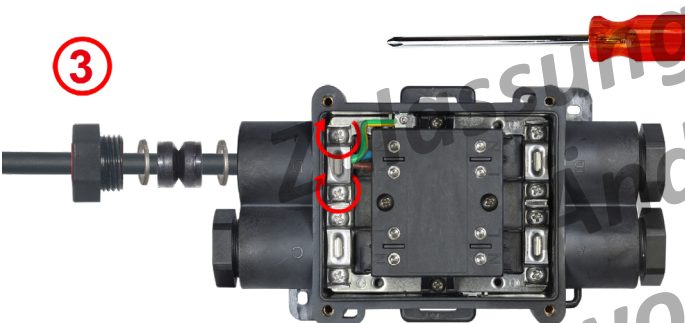
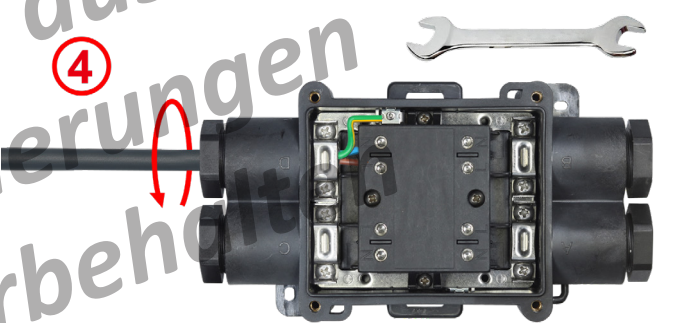
\* Diese exklusiven Werkzeuge finden Sie im Zubehörbereich

Wegen ständigen Produktverbesserungen dienen die hier gezeigten Zeichnungen und Beschreibungen nur zur Orientierung und können ohne Vorankündigung geändert werden.

<p>3: Das Zopfgeflecht auf die gewünschte Länge zuschneiden. Aber nicht auftrennen.</p>	<p>4: Heizzone-Isolierung auf die gewünschte Länge zuschneiden.</p>
<p>5: Die Heizzone zwischen den beiden Busdrähte auf die gewünschte Länge zuschneiden.</p>	<p>6: Eventuell die Länge der Busdrähte anpassen.</p>
<p>7: Den Sattel abschrauben und wenn nötig entfernen, dann das Kabel durch die Kabeldurchführung führen. Das Ende des Selbstregulierheizkabels bis zum Anschlag in den Klemmenblock schieben.</p>	<p>8: Den Sattel am Metallgeflecht festziehen. Empfohlenes Anzugsmoment: 1,6 Nm.</p>
<p>9: Die Klemmschraube festziehen, bis ein elektrischer Kontakt mit dem Heizkabel hergestellt ist. Das Anzugsmoment beträgt ca. 1,5 Nm (abhängig von der Materialdicke und -härte der Halbleiter-Thermoplast-Mischung). Evtl. den Durchgang mit einem Ohmmeter prüfen, d. h. den Widerstand zwischen den Anschlüssen N und L messen.</p>	<p>10: Die Flachkabel-Dichtung in die Kabelverschraubung schieben und die Mutter festziehen. Max. Anzugsmoment: 3 N·m. Das andere Kabel anschließen, und den Deckel wieder zuschrauben.</p>

\* Diese exklusiven Werkzeuge finden Sie im Zubehörbereich

## Schritte zur Montage von Rundkabeln

 <p>1</p>	 <p>2</p>
<p>1: Den Außenmantel auf einer Länge von 24mm abziehen. Dann die Leiter 10mm abisolieren. Evtl. die Kabelschuhe crimpen. Die Mutter der Kabelverschraubung auf das Kabel schieben. Die Dichtung mit dem passenden Durchmesser auswählen und ebenfalls auf das Kabel schieben.</p>	<p>2: Den N- und L-Draht in die Schraubklemmen einführen und festziehen. Empfohlenes Drehmoment: 1,6 Nm.</p>
 <p>3</p>	 <p>4</p>
<p>3: Den Erdungsdraht unter die quadratische Unterlegscheibe der Erdungsklemme schieben und die Schraube festziehen. Empfohlenes Drehmoment: 1,6 Nm.</p>	<p>4: Die runde Kabeldichtung in die Kabelverschraubung schieben und die Mutter festziehen. Max. Anzugsmoment: 3 N·m.</p>

Wegen ständigen Produktverbesserungen dienen die hier gezeigten Zeichnungen und Beschreibungen nur zur Orientierung und können ohne Vorankündigung geändert werden.



# Sektion 6

## Mechanische Thermostate im Gehäuse, zur **Messung der Umgebungstemperatur, oder mit Fernsonde**



## Die Vorteile der mechanischen Thermostate

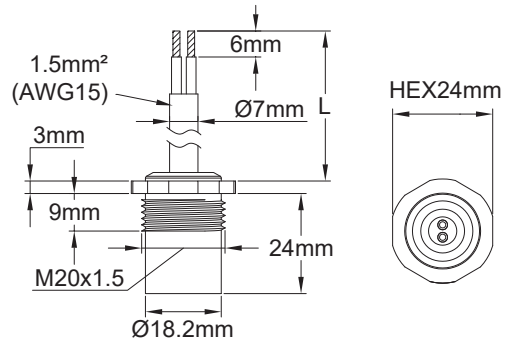
- Kostengünstig
- Einfach zu bedienen ohne speziell geschulte Benutzer
- Einfacher Anschluss, in der Regel mit nur 2 Leitern



# M20x1,5 Thermostate zur Montage in **Kabelverschraubungslöchern oder Gewinden**, für Kästen zur Regelung der **Außenumgebungstemperatur**

Wegen ständigen Produktverbesserungen dienen die hier gezeigten Zeichnungen und Beschreibungen nur zur Orientierung und können ohne Vorankündigung geändert werden.

Gewinde	Körper-Ø	Drahtstärke	Sensoren	KörperMaterial	Typ
M20 × 1,5	Ø18,2 × 15 mm	0,5mm <sup>2</sup> (AWG24)	Scheiben-thermostat	Eloxiertes Aluminium	<b>49JB</b>



## Versionen der Wandmontage durch den Schrank

In einem M20x1,5 Gewinde	In einer Bohrung mit Ø 20mm	In einem M20x1,5 Gewinde (Dichtung in rot)	In einer Bohrung mit Ø 20mm (Mutter in grün)

## Anwendungen

Diese fest einstellbaren Thermostate sind für die Montage in Bohrungen mit Ø 20mm (mit Gegenmutter und Dichtung) oder in M20x1,5 Gewinden (mit Dichtung), die ursprünglich für die Montage von Kabelverschraubungen an Anschlusskästen oder Regelkästen vorgesehen waren. **Sie ermöglichen die einfache Installation einer Umgebungstemperatur-Regelung an diesen Kästen, die normalerweise als Frostschutzfunktion verwendet wird.** Die Messung der Umgebungstemperatur erfolgt dann außen, 15 mm von der Wand entfernt, und das System ist vollständig wasserdicht.

## Hauptmerkmale

**Gehäuse:** Schwarzes eloxiertes Aluminium mit M20x1,5 Gewinde.

**Schutzart:** IP66.

**Anschluss:** 1,5mm<sup>2</sup> zweiadriges Kabel (AWG15), 300V Isolierung.

**Temperatur-Sollwert:**

Öffnen: 10 ± 3°C (Heizung aus).

Schließen: 4 ± 3°C (Heizung ein).

Andere Temperatur auf Anfrage. Fragen Sie uns.

**Elektrische Leistung:** 16A 250V, 10.000 Zyklen.

**Zubehör:**

M20 x1,5 Nylonmutter		66NDM20545H25
70 Shore NBR-Dichtung		66JPN18518265

## Referenzen

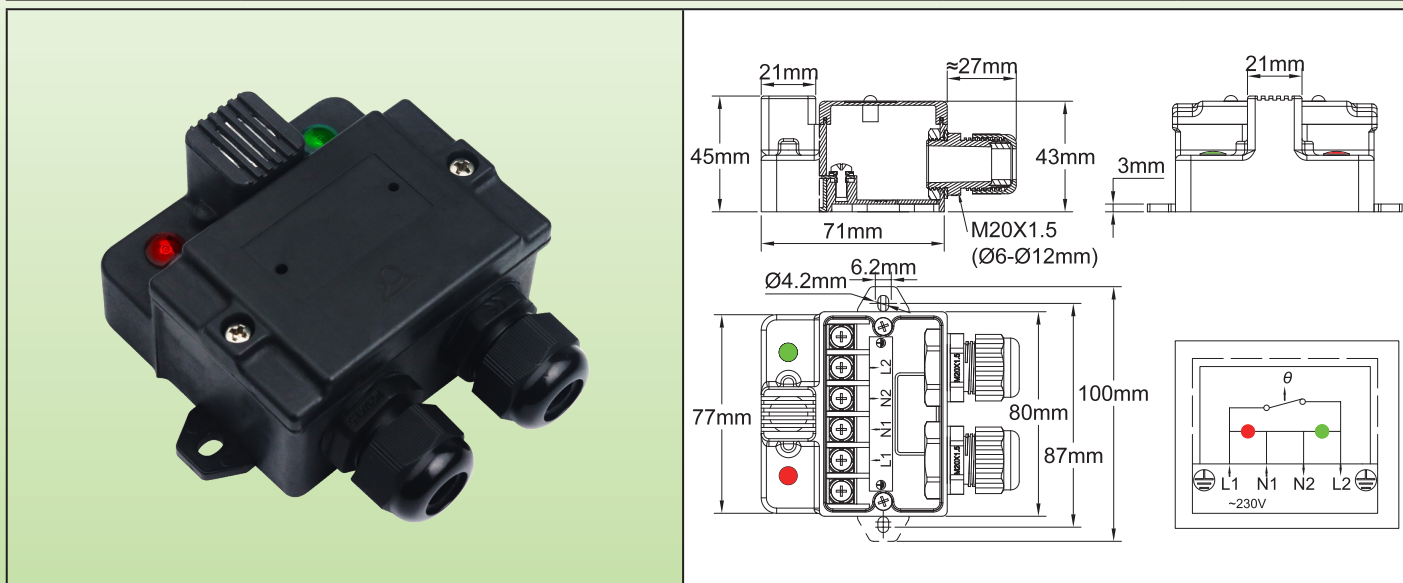
Kabellänge (L)			
300mm	1m	2m	3m
49JBDJ01006KFRF8	49JBDJ01006KFR18	49JBDJ01006KFR28	49JBDJ01006KFR38

**Hinweis:** Einige Versionen dieser Thermostate für Anwendungen zur Regelung der Umgebungstemperatur in gefährlichen Bereichen (Staub oder Gas) sind im Katalog 4 beschrieben. Das Gewinde ist dann M22x1,5 anstelle von M20x1,5, und die Produktfamilienbezeichnung wird 4V.

## 2-Parallel-Wege Anschlusskasten für Begleitheizungskabel, mit 2 Kontrollleuchten und integriertem Frostschutz-Thermostat



2-Parallel -Wege	Wandmontage	Drahtstärke	Kabel-Ø		Typ
		1~2,5mm <sup>2</sup>			Y22



### Anwendungen

Diese Kästen sind besonders für den automatischen Start der **Frostschutzheizung von kleinen Anlagen** bestimmt. Sie ermöglichen den Anschluss eines Stromkabels an ein herkömmliches oder selbst-regulierendes Heizkabel. Bei diesen Modellen ist der übergossene Bimetall-Thermostat mit fester Temperatur von der Wand, an der er montiert ist, thermisch isoliert, und seine Messfläche ist durch ein Gitter mechanisch geschützt. Er befindet sich vor dem Schrank, um in einem natürlichen Bereich für die Zirkulation der Umgebungsluft zu sein. Der Kasten muss daher an einem Ort montiert werden, der für die Umgebungstemperatur der zu schützenden Anlage repräsentativ ist. **Die beiden Kontrollleuchten ermöglichen eine schnelle Überprüfung des Betriebszustandes.**

### Hauptmerkmale

**Montage:** Wand, mit seitlichen Außenlaschen. Diese Laschen können nach innen geklappt werden.

**Schutzart:** IP65 (IK03 am Thermostatschutz, IK10 am restlichen Gehäuse)

**Material:** ABS-PC, schwarz, glasfaserverstärkt

**Schrauben:** Edelstahl, unverlierbar

**Thermostat-Kalibrierung:** Kontakt öffnet sich bei 10°C (stoppt die Heizung), schließt sich bei 4°C (startet die Heizung)

**Ausgang:** 2 M20-Kabelverschraubungen, PA6, IP66.

Mit zwei Satz Dichtungen aus NBR 70 shore für Rundkabel von 8 bis 12mm, und ein Satz für Flachkabel bis 6x13mm

**Elektrische Leistung:** Einpolig, 16A 250V (10.000 Zyklen).

**Kontrollleuchten:** Ermöglichen die Anzeige der Stromzufuhr und der Position des Thermostatkontakts (230V Netz und Nullleiter sind für die Kontrollleuchten obligatorisch).

**Kennzeichnung:** Der Deckel hat eine 20x40mm große Aussparung für ein genietetes Edelstahlschild oder einen Aufkleber.

**Anpassung:** Laserdruck auf Edelstahlschild oder individuellem Etikett.

**Anschluss:** Integrierter 4mm<sup>2</sup> Schraubklemmenblock.

**Optionen:**

- Andere KalibrierTemperatur
- Modelle ohne Kontrollleuchten

### Referenz

Y22D9J01006USUS0

Wegen ständigen Produktverbesserungen dienen die hier gezeigten Zeichnungen und Beschreibungen nur zur Orientierung und können ohne Vorankündigung geändert werden.

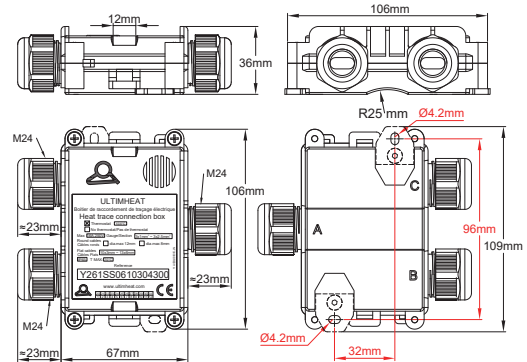
# 3-Parallel-Wege Anschlusskasten für Begleitheizungskabel, mit integriertem Frostschutz-Thermostat



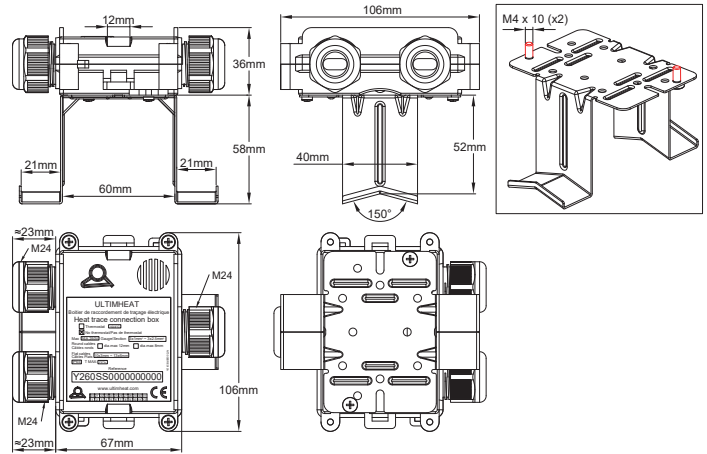
Wegen ständigen Produktverbesserungen dienen die hier gezeigten Zeichnungen und Beschreibungen nur zur Orientierung und können ohne Vorankündigung geändert werden.

3-Parallel-Wege	Schraubklemme mit Vierkantscheibe	Drahtstärke	Kabel-Ø		Typ
		1~2,5mm <sup>2</sup>			<b>Y261</b>

## Wandmontage



## Montage am Rohr mit einer Edelstahl-Abstandhalterung



## Beispiel für die Befestigung an der Rohroberfläche mit Nylonkabelbindern



## Beispiel für die Montage auf einem Rohr mit der Edelstahl-Abstandhalterung 6YTQT



# 3-Parallel-Wege Anschlusskasten für Begleitheizungskabel, mit integriertem Frostschutz-Thermostat



## Anwendungen

Dieser Kasten ermöglicht es, mit einer guten IP65 Schutzart, 2 Rund- oder Flachheizkabel an ein rundes Stromkabel anzuschließen oder gleichzeitig die Fortsetzung der Stromleitung zu gewährleisten.

**Der integrierte Scheibenthermostat sorgt für die Frostschutzfunktion.**

Er kann auf einer ebenen Fläche oder an einem Rohr montiert werden.

Die Klemmenpositionen sind leicht zugänglich, die Verdrahtung ist einfach, auch für geflochtene Heizkabel.

Kompatibel mit allen Typen von flexiblen Heizdrähten, rund oder flach.

## Hauptmerkmale

**Material:** Polyamid 66 schwarz, 90mm x 67mm x 36mm (Kabelverschraubungen nicht enthalten). Ausgezeichnete UV-Beständigkeit.

**Wasserdichtigkeit:** IP65

**Thermostat:** Leistung 16A 230V, öffnet bei Temperaturanstieg bei 10°C ±3°C, schließt bei 4°C ±3°C (andere Temperaturen auf Anfrage)

**Montage:** 2 abnehmbare Wandmontage-Halterungen, Lochabstand 96mm. Rohrmontage mit Kabelbinder ebenfalls möglich, mit Hilfe der 2 Ringe an der Seite des Gehäuses

**Klemmen:**

- Schraubklemmen mit unverlierbaren Vierkant-Zahnscheiben zur Aufnahme von starren oder flexiblen Leitern.
- Das mechanische Festziehen des Kabels wird durch einen geschraubten Metallsattel gewährleistet, der für Rund- oder Flachkabel geeignet ist.

**Dieser patentierte Sattel gewährleistet auch die Erdung des Metallgeflechts der Heizkabel.**

- Drahtstärke: 3 x 1 mm<sup>2</sup> bis 3 x 2,5mm<sup>2</sup>

- Maximal zulässige Stromstärke: 16A 250V

**Kabelabgang:** mit M24-Kabelverschraubungen, mit 70 shore NBR-Dichtungen (Silikon ist auf Anfrage erhältlich).

- Max. Rundkabel-Ø: 8, 12 oder 14 mm je nach eingebauten Dichtungen.

- Grenzmaße der Flachkabel:

- von 8 x 5 bis 9,5 x 6 mm

- von 9,5 x 2,5 bis 11 x 3,5 mm

- von 11 x 4 bis 13 x 6 mm

- von 12,5 x 8 bis 14,2 x 9,2 mm

Weitere Informationen zu Anzugsmöglichkeiten bei Rund- und Flachkabeln finden Sie auf der Katalogseite zu den GYTP-Kabelverschraubungen.

**Sicherheitsdichtung:** Lieferung mit 5 roten Kunststoffbindern zur Verwendung in den Dichtungslöchern

**Einfache Montage:** Die Montage erfolgt mit vollem Zugang zu den Klemmen, wenn der Deckel entfernt wird. Die Montage an Wand oder Rohr kann mit abgenommenem oder montiertem Deckel erfolgen.

**Zubehör:** Edelstahlhalterung für die Montage abseits des Rohres, siehe Zubehör-Seite 6YTQT.

**Optionen:** Modell für 3 Heizdrähte ohne Stromkabel und Modell für einen Heizdraht und 2 Stromkabel.

## Haupt-Teilnummern

<b>Y261SS06103004300</b>	Enthält einen Satz Dichtungen für Rundkabel, 2 Sätze Dichtungen für Flachkabel und 2 Metallaschen für die Rohrmontage.		
Referenzen	Dichtungen auf Seite A*	Dichtungen auf Seite B*	Dichtungen auf Seite C*
Y261PFF610304300	Silikon-Dichtung für Rundkabel max. Ø 8mm	Silikon-Dichtung für Flachkabel max. 13x6mm	Silikon-Dichtung für Flachkabel max. 13x6mm
Y261KNN610304300	NBR-Dichtung für Rundkabel max. Ø 8mm	NBR-Dichtung für Flachkabel max. 13x6mm	NBR-Dichtung für Flachkabel max. 13x6mm
Y261PSS610304300	Silikon-Dichtung für Rundkabel max. Ø 8mm	Satz Silikon-Dichtungen für Flachkabel max. 9,5x6; 11x3,5; 13x6 und 14,2x9,2mm	Satz Silikon-Dichtungen für Flachkabel max. 9,5x6; 11x3,5; 13x6 und 14,2x9,2mm
Y261KXX610304300	NBR-Dichtung für Rundkabel max. Ø 8mm	Satz NBR-Dichtungen für Flachkabel max. 9,5x6; 11x3,5; 13x6 und 14,2x9,2mm	Satz NBR-Dichtungen für Flachkabel max. 9,5x6; 11x3,5; 13x6 und 14,2x9,2mm

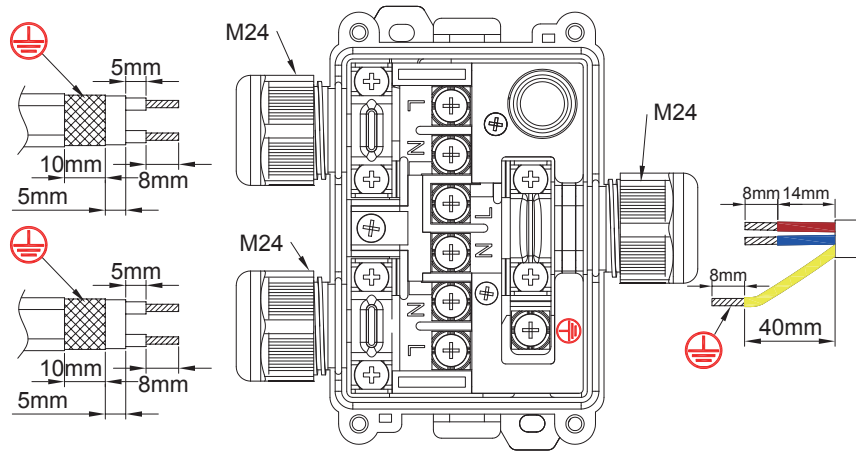
\* Silikon-Dichtungen werden für Umgebungstemperaturen von mehr als 80°C empfohlen.

Wegen ständigen Produktverbesserungen dienen die hier gezeigten Zeichnungen und Beschreibungen nur zur Orientierung und können ohne Vorankündigung geändert werden.

# 3-Parallel-Wege Anschlusskasten für Begleitheizungskabel, mit integriertem Frostschutz-Thermostat



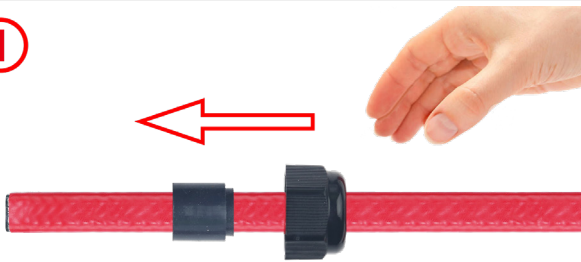
## Abisoliermaße von Rund- und Flachkabeln



## Montageschritte der selbst-regulierenden Kabel

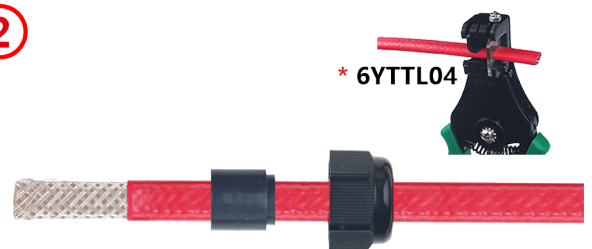
(Weitere Einzelheiten über die verschiedenen Methoden zur Vorbereitung der Anschlüsse für verschiedene Kabeltypen finden Sie in der Technischen Einführung)

①



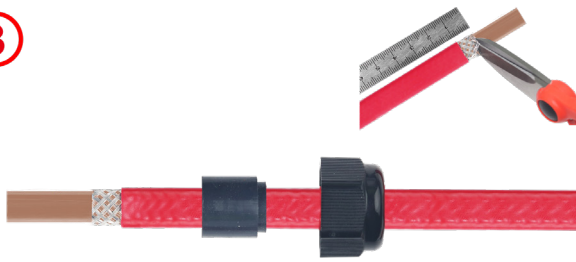
1: Nachdem Sie die Dichtung der Kabelverschraubung in der empfohlenen Größe für den Kabeltyp ausgewählt haben, führen Sie das Heizkabel durch die Verschraubungsmutter und ihre Dichtung.

②



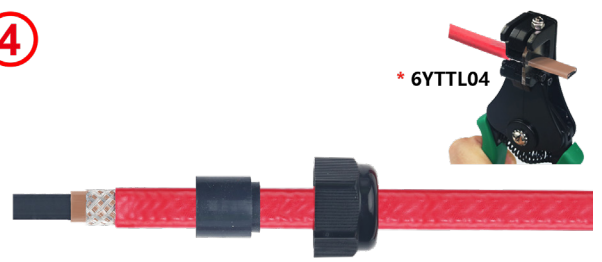
2: Ziehen Sie den Außenmantel des Heizkabels auf die gewünschte Länge ab.

③



3: Schneiden Sie das Geflecht auf die gewünschte Größe zu.

④



4: Ziehen Sie den Isolierschlauch um das Heizteil auf die gewünschte Länge ab.

⑤



5: Schneiden Sie das Heizteil zwischen den beiden Busdrähten auf die gewünschte Länge zu.

⑥



6: Abisolieren Sie die beiden Busdrähte auf die gewünschte Länge.

\* Diese exklusiven Werkzeuge sind im Bereich Zubehör erhältlich.

## 3-Parallel-Wege Anschlusskasten für Begleitheizungskabel, mit integriertem Frostschutz-Thermostat



<p><b>7</b></p>	<p><b>8</b></p>
<p><b>7:</b> Schneiden Sie ggf. die abisolierten Busdrähte auf die Länge.</p>	<p><b>8:</b> Schrauben Sie den Sattel ab und entfernen Sie ihn, schrauben Sie ggf. die Klemmschrauben ab und entfernen Sie sie, dann führen Sie das Kabel durch die Kabelverschraubung.</p>
<p><b>9</b></p>	<p><b>10</b></p>
<p><b>9:</b> Legen Sie den Busdraht und das Geflecht an die Stelle, an der sie festgezogen werden sollen. Ziehen Sie die Schrauben des Klemmenblocks an den Busdrähten fest. Empfohlenes Drehmoment 1.2 N.m</p>	<p><b>10:</b> Setzen Sie den Sattel wieder ein und ziehen Sie ihn auf dem Metallgeflecht fest. Empfohlenes Drehmoment 1.2 N.m.</p>
<p><b>11</b></p>	
<p><b>11:</b> Schieben Sie die Flachkabel-Dichtung in die Kabelverschraubung und ziehen Sie die Mutter fest. Maximales Anzugsdrehmoment 3 N.m. Schließen Sie alle anderen Kabel an und schließen Sie den Deckel.</p>	

### Montageschritte für Rundkabel

<p><b>1</b></p>	<p><b>2</b></p>
<p><b>1:</b> Entfernen Sie die äußere Isolierung des Rundkabels wie im Bild gezeigt. Eventuell Kabelschuhe quetschen. Schieben Sie die Kabelverschraubungsmutter auf das Kabel. Wählen Sie die Dichtung mit dem passenden Durchmesser und schieben Sie sie auf das Kabel.</p>	<p><b>2:</b> Führen Sie Nullleiter, Netzleiter und Erdleiter in die Schraubklemmen ein und ziehen Sie sie fest. Empfohlenes Drehmoment 1.2 N.m.</p>

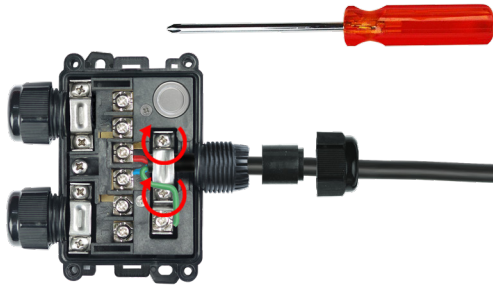
Wegen ständigen Produktverbesserungen dienen die hier gezeigten Zeichnungen und Beschreibungen nur zur Orientierung und können ohne Vorankündigung geändert werden.

### 3-Parallel-Wege Anschlusskasten für Begleitheizungskabel, mit integriertem Frostschutz-Thermostat



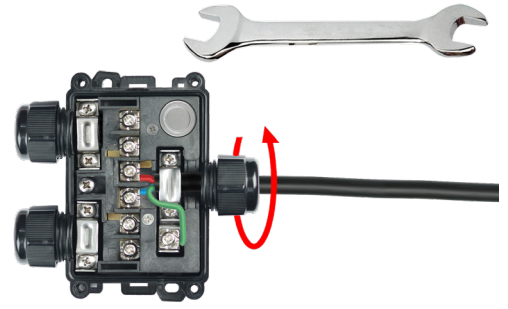
Wegen ständigen Produktverbesserungen dienen die hier gezeigten Zeichnungen und Beschreibungen nur zur Orientierung und können ohne Vorankündigung geändert werden.

3



3: Ziehen Sie die Sattelschraube an. Empfohlenes Drehmoment 1,6 N.m.

4



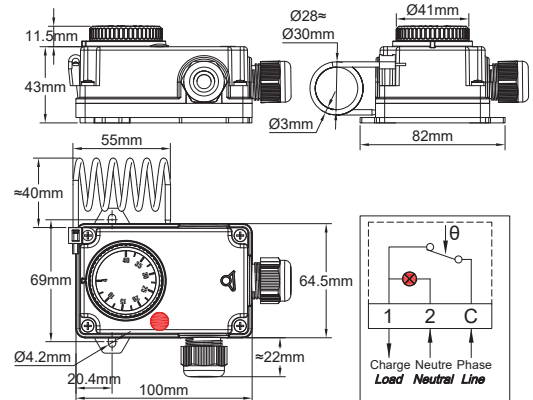
4: Schieben Sie die Rundkabel-Dichtung in die Kabelverschraubung und ziehen Sie die Mutter fest. Maximales Drehmoment 3 N.m.

# Raumthermostat mit Zopffühler, eingebauter Kontrollleuchte und 2 M20-Kabelverschraubungen für Begleitheizungs-Anwendungen

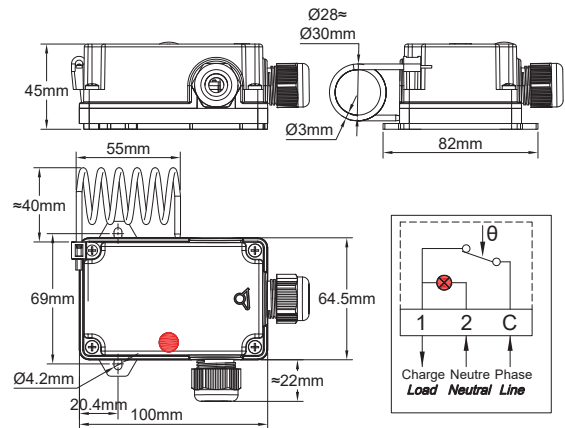


Gehäuse	Typ	Verfahren	Kontakt	Messung	Bereich °C	Typen
IP55	Regelung	Mechanisch	SPNC	Umgebung		<b>Y0D8 &amp; Y0D9</b>
Material						
PC-ABS						

## Y0D8: Außeneinstellung



## Y0D9: Inneneinstellung



Beispiel eines Modells zur Wandmontage, angeschlossen an Y25-Anschlusskästen zum Frostschutz von Viehgewässern



Beispiel für die Montage eines Y29-Anschlusskastens mit Rohrmontagefuß



Wegen ständigen Produktverbesserungen dienen die hier gezeigten Zeichnungen und Beschreibungen nur zur Orientierung und können ohne Vorankündigung geändert werden.

# Raumthermostat mit Zopffühler, eingebauter Kontrollleuchte und 2 M20-Kabelverschraubungen für Begleitheizungs-Anwendungen



## Anwendungen

Umgebungstemperatur-Regelung in professionellen Räumlichkeiten, wo guter Schutz gegen Flüssigkeitsspritzer oder Staub gefordert ist.

**Ausgang mit 2 Kabelverschraubungen, die Begleitheizungskabel für Frostschutz ermöglichen.**

**Der Anschluss von einem Heizkabel kann direkt erfolgen. Für Anschluss von mehreren Heizkabeln ist es notwendig, durch eine Zwischenkasten der Typen Y25, Y26, Y28, Y29 zu gehen ( siehe Seiten von diesen Produkten).**

## Hauptmerkmale

**Gehäuse:** Reduzierte Höhe, IP44, schwarzes glasfaserverstärktes PC-ABS, UL94V0. Hohe Schlagfestigkeit und UV-Beständigkeit. 2 abnehmbare Wandmontagezungen.

**Kabeleingang:** Zwei M20-Kabelverschraubungen. Die Montage der Kabelverschraubungen kann in 3 Positionen verändert werden. **Spezielle Kabelverschraubungen für flache Begleitheizungskabel sind auf Anfrage erhältlich.**

**Verfügbare Modelle sind auf den Seiten der 6YTP-Produkte beschrieben.**

**Sollwert-Einstellung:** Mit bedrucktem °C-Drehknopf für Modelle mit Außeneinstellung, mit Schraubendreher und bedruckter Skala für Modelle mit Inneneinstellung. °F-Werte sind als Option erhältlich.

**Fühlerelement:** Flüssigkeitsgefüllte Zopffühler, seitlich am Kunststoffgehäuse montiert.

**Einstellbereich:** 4-40°C (40-105°F).

**Elektrische Anschlüsse:** Auf Schraubklemmen (Es ist möglich, 2 Drähte 1,5mm<sup>2</sup> an jeder Klemme anzuschließen).

**Montage:** Wandmontage, durch zwei seitliche Laschen mit Löchern für Schrauben von Ø 4mm, 69 mm Abstand.

**Dieser Thermostat kann direkt auf der Rückseite von Rohrmontage-Anschlusskästen Typ Y29 montiert werden.**

**Kontakt:** SPNC (öffnet bei Temperaturanstieg).

**Kontrollleuchte:** Neon, 230V, Standard in rot, Parallelschaltung an der Last

**Elektrische Leistung, ohmsche Lasten:** 16A 250V, 50 ~60Hz.

**Min. Lagertemperatur:** -35°C (-30°F)



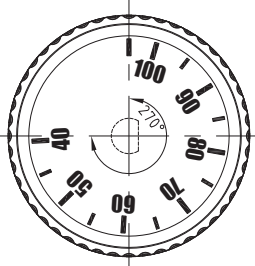
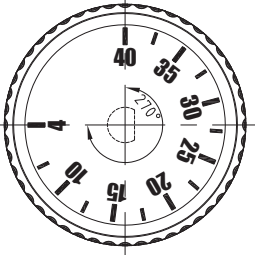
**Max. Umgebungstemperatur:** 60°C (140°F)

## Auswahl einiger Teilnummern mit Kabelverschraubungs-Dichtungen für Rundkabel\*

Temperaturbereich °C (°F)	Innen-einstellung**	Außen- einstellung**	Differential	Max. Temperatur am Kolben
4-40 (40-105)	Y0D9KD104040QB3J	Y0D8KD104040QB3J	1±0,5°C (1.8±1°F)	60°C (140°F)

\* Diese Produkte gibt es auch mit Kolben- und Kapillarfühler: in der Referenz Y0D durch Y0A ersetzen. Siehe Katalog Nr. 2 für die technischen Datenblätter aller Modelle und Temperaturbereiche.

\*\* °F-Aufdruck: das letzte Zeichen (J) durch K ersetzen.

Knopf-Aufdrucke		*Modelle mit Kolben- und Kapillarfühler	
°F-Aufdruck	°C-Aufdruck	Y0A8	Y0A9
40-105°F	4-40°C		
			

Wegen ständigen Produktverbesserungen dienen die hier gezeigten Zeichnungen und Beschreibungen nur zur Orientierung und können ohne Vorankündigung geändert werden.



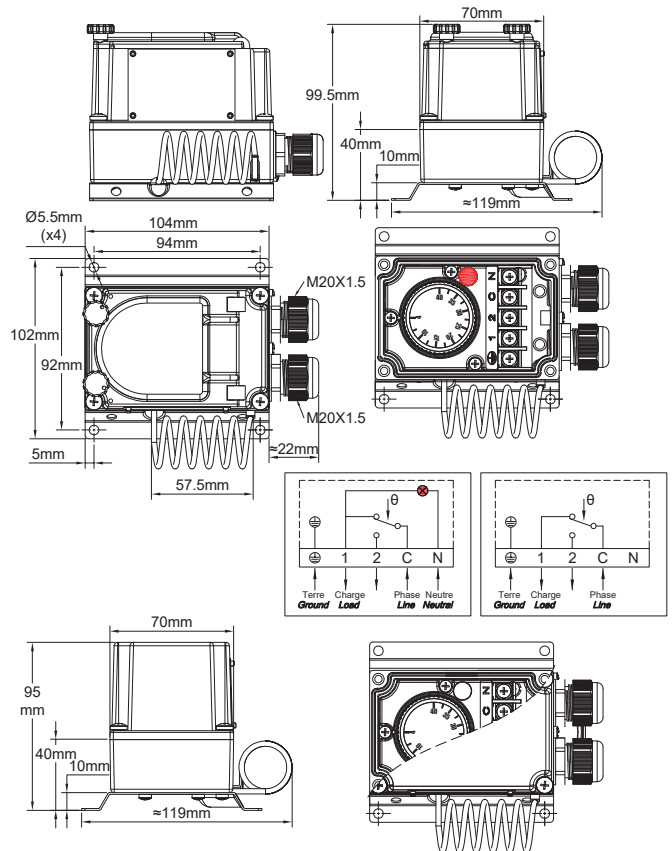
# Raumthermostate mit Zopffühler und Metallgehäuse für Begleitheizung

Gehäuse	Typ	Verfahren	Kontakt	Messung	Bereich °C	Typen
<b>IP65, IK10</b>	<b>Regelung</b>	<b>Mechanisch</b>	<b>SPDT</b>	<b>Umgebung</b>		<b>Y1A8G &amp; Y1B8G</b>
<b>Aluminium</b>						

**Y1B8G: Außeneinstellung (Mit Kontrollleuchte)**

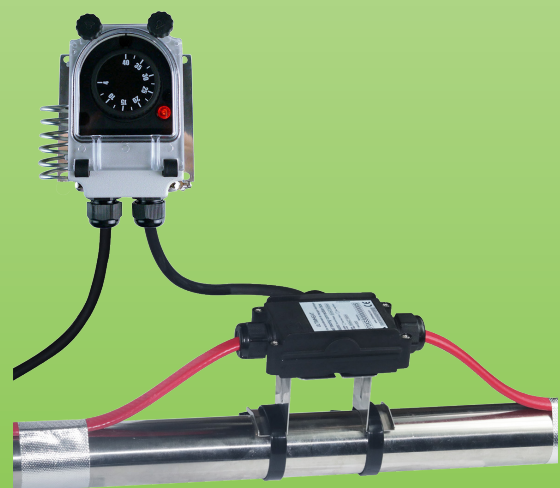


**Y1A8G: Inneneinstellung (Ohne Kontrollleuchte)**



Beispiel für die Montage an zwei Begleitheizungskabeln von einem Y1B2P, in Kombination mit einem Y29-Anschlusskasten

Beispiel für die Montage an zwei Begleitheizungskabeln, mit Y27-Anschlusskasten, für Stahlrohr-Frostschutz



Wegen ständigen Produktverbesserungen dienen die hier gezeigten Zeichnungen und Beschreibungen nur zur Orientierung und können ohne Vorankündigung geändert werden.



# Raumthermostate mit Zopffühler und Metallgehäuse für Begleitheizung

## Anwendungen

- Industrielle Umgebungen mit hoher Beanspruchung. Robustes und langlebiges elektromechanisches System. Unempfindlich gegen Spannungsschwankungen.
- Außen-Frostschutz-Temperaturregelung von Heizungen und Begleitheizungskabeln.
- Wandmontage zur Innen- oder Außentemperaturregelung von Kühlräumen.
- Temperaturregelung von Industrie- oder Geschäftsräumen.
- Temperaturregelung von Gewächshäusern und Viehställen.

**Gehäuse:** Aluminium, IP65, IK10. Montiert auf einer Wandmontageplatte aus SUS304 Edelstahl, die das Temperaturmeselement von der Wand fernhält. Epoxidharzlackierung grau RAL7032. Unverlierbare Deckelschrauben aus Edelstahl. Unverlierbarer Aluminium-Deckel.

**Sollwert-Einstellbereich:** 4-40°C (40-105°F)

**Sollwert-Einstellung:** mit bedrucktem °C-Knopf. Alle Typen verfügen über ein einstellbares Drehbegrenzungssystem im Inneren des Knopfes, das eine Verringerung der Einstellspanne des Sollwertes ermöglicht. Typen mit Außeneinstellung haben ein transparentes Fenster, das die Sicht auf Kontrollleuchte und Knopf ermöglicht. °F-Werte sind als Option erhältlich.

**Funktion:** Temperaturregelung.

**Fühlelement:** Flüssigkeitsgefüllter Zopffühler, seitlich am Kunststoffgehäuse montiert.

**Elektrische Anschlüsse:** Innen, auf Schraubklemmen-Anschlussblock.

**Erdung:** Interne und externe Schraubklemme.

**Kontrollleuchte:** Zur Anzeige der Ausgangsposition des Thermostat-Kontakts. Standard für alle Modelle ist ein transparentes Fenster. Nicht-Standard und auf besondere Anfrage nur für Modelle mit blankem Aluminiumdeckel.

**Kabeleingang und -ausgang:** Zwei M20-Kabelverschraubungen, schwarzes PA66.

**Montage:** Wandmontage, durch 4 Löcher für Schrauben Ø 4 bis 5 mm, 94 x 92 mm Abstand.

**Kenzeichnung:** Metallisches Typenschild, vernietet.

**Kontakt:** SPDT

**Elektrische Leistung, ohmsche Lasten:**

16A 250V, 50 ~60Hz: >100000 Zyklen.

**Elektrische Leistung, induktive Lasten:**

- Kontakt-Öffnen bei Temperaturanstieg (C-1): 6A 250V, 50 ~60Hz: >100000 Zyklen

- Kontakt-Schließen bei Temperaturanstieg (C-2): 0,6A 250V 50 ~60Hz: >100000 Zyklen.

**Min. Lagertemperatur:** -35°C (-30°F)

**Max. Umgebungstemperatur:** 60°C (140°F)

**Optionen:** Modelle mit Kolben und Kapillare für Fernmessung

Weitere technische Informationen über den in diesem Gehäuse verwendeten Thermostat finden Sie im technischen Datenblatt des Thermostats 8G im Katalog Nr.1.

## Referenz-Grundsätze

Temperatur- Einstellbereich °C (°F)	Referenzen mit Außeneinstellung	Referenzen mit Inneneinstellung	Differential °C (°F)
4-40°C (40-105°F)	Y1B8G4040AQ30001J	Y1A8G4040AQ30001J	4±2°C (7.2±3.6°F)

°F-Aufdruck: letztes Zeichen (J) durch K ersetzen

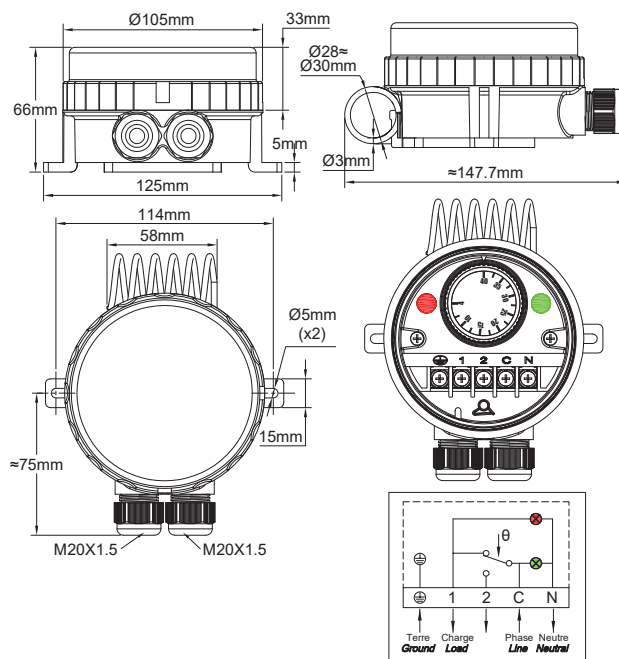
Knopf-Aufdrucke		Ähnliche Produkte (Weitere Informationen zu diesen Modellen finden Sie im Katalog Nr. 2, zweite Ausgabe)	
°F-Aufdruck	°C-Aufdruck	Y1R8G	Y1I8G
40-105°F	4-40°C	Thermostat mit Fernfühler und Inneneinstellung	Thermostat mit Fernfühler und Einstellung unter Fenster

Stand: 27.06.2025



# Raumthermostate mit Zopffühler für Begleitheizung

Gehäuse	Typ	Verfahren	Kontakt	Messung	Bereich °C	Typ
IP66 IK10	Regelung	Mechanisch	SPDT	Umgebung	+40°C +4°C	YF7GNC
Material  PA66 & PC						



Beispiel für die Montage an 3 oder mehr Begleitheizungskabeln, in Kombination mit Y25 Anschlusskästen

Beispiel für die Montage an 2 Begleitheizungskabeln, mit einem Y29 Anschlusskasten, für Metallrohr-Frostschutz

Wegen ständigen Produktverbesserungen dienen die hier gezeigten Zeichnungen und Beschreibungen nur zur Orientierung und können ohne Vorankündigung geändert werden.



# Raumthermostate mit Zopffühler für Begleitheizung

## Anwendungen

- Geräte, die einen sehr starken Widerstand gegen das Eindringen von Wasser erfordern. Die transparente Abdeckung ermöglicht die Sicht auf den Sollwert und die 2 Kontrollleuchten. Die Mechanische Temperaturmessung ist sehr robust und unempfindlich gegen Spannungsschwankungen.
- Außen-Frostschutz-Temperaturregelung von Heizungen und Begleitheizungskabeln.
- Wandmontage zur Innen- oder Außentemperaturregelung von Kühlräumen.
- Temperaturregelung von Industrie- oder Geschäftsräumen.
- Temperaturregelung von Gewächshäusern und Viehställen.

**Gehäuse:** Schutzart IP 66 nach EN 60529 (wasserdicht gegen Spritzwasser unter Hochdruck und Seespritzer, absolut staubdicht). Körper aus schwarzem PA66, glasfaserverstärkt. Der transparente Polycarbonatdeckel kann von Hand abgeschraubt werden. Es ist aber auch möglich, einen Hakenschlüssel zu verwenden. Mechanische Schlagfestigkeit: IK10. Hohe UV-Beständigkeit.

**Sollwert-Einstellung:** Mit bedrucktem °C-Knopf. Alle Typen verfügen über ein einstellbares Drehbegrenzungssystem im Inneren des Knopfes, das eine Verringerung der Einstellspanne des Sollwertes ermöglicht. Bedruckte °F-Knöpfe sind als Option erhältlich.

**Funktion:** Temperaturregelung. Ein-Aus-Funktion

**Fühlerelement:** Flüssigkeitsgefüllter Zopffühler aus Edelstahl, montiert auf der Oberseite des Kunststoffgehäuses.

**Kontrollleuchten:** Eine Kontrollleuchte zeigt die Ausgangsposition des Thermostat-Kontakts an. Die andere zeigt den Eingang der Stromversorgung an. Phase und Nullleiter sind für diese Kontrollleuchten obligatorisch.

**Sollwert-Einstellbereich:** 4-40°C (40-105°F)

**Kabeleingang und -ausgang:** Zwei M20-Kabelverschraubungen, integriertes schwarzes PA66.

**Elektrische Anschlüsse:** Innen, auf Schraubklemmen-Anschlussblock. Es ist möglich, 2 Drähte 1,5mm<sup>2</sup> an jeder Klemme anzuschließen.

**Erdung:** Interne Schraubklemme.

**Montage:** Wandmontage, durch 2 Beine mit Löchern für Schrauben Ø 4 bis 5mm, 114mm Abstand

**Kennzeichnung:** Kennzeichnungsschild auf der Rückseite.

**Kontakt:** SPDT

**Elektrische Belastbarkeit, ohmsche Lasten:**

16A 250V, 50 ~60Hz: >100000 Zyklen,

**Min. Lagertemperatur:** -35°C (-30°F)

**Max. Umgebungstemperatur:** 60°C (140°F)


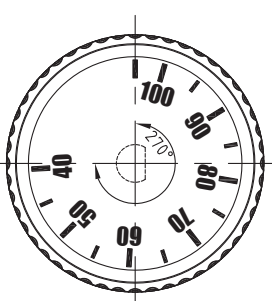
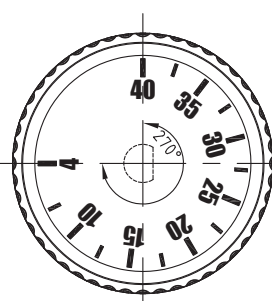
**Optionen:** Modelle mit abgesetztem Temperatursensor

Weitere technische Informationen über den in diesem Gehäuse verwendeten Thermostat-Mechanismus finden Sie im technischen Datenblatt des Thermostats 8G im Katalog Nr.1.

## Hauptreferenzen für die Begleitheizung

Temperatur-Einstellbereich °C (°F)	Referenz	Differential °C (°F)
4-40°C (40-105°F)	YF7GNC04040023ZJ	4±2°C(7.2±3.6°F)

°F-Aufdruck: letztes Zeichen (J) durch K ersetzen

Knopf-Aufdrucke		Modell mit Kolben und Kapillare für Fernmessung (Technisches Datenblatt erhältlich im Katalog Nr. 2, zweite Auflage)
°F-Aufdruck	°C-Aufdruck	YF9GNC
40-105°F	4-40°C	
		

Stand: 27.06.2025



Wegen ständigen Produktverbesserungen dienen die hier gezeigten Zeichnungen und Beschreibungen nur zur Orientierung und können ohne Vorankündigung geändert werden.



# Sektion 7

## Elektronik-Regler zur Messung der Umgebungstemperatur, mit **integriertem oder abgesetztem Temperaturfühler**

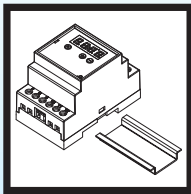
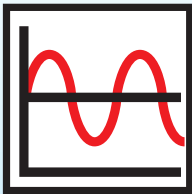
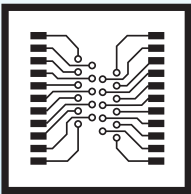
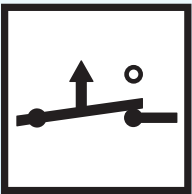
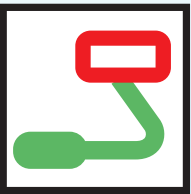


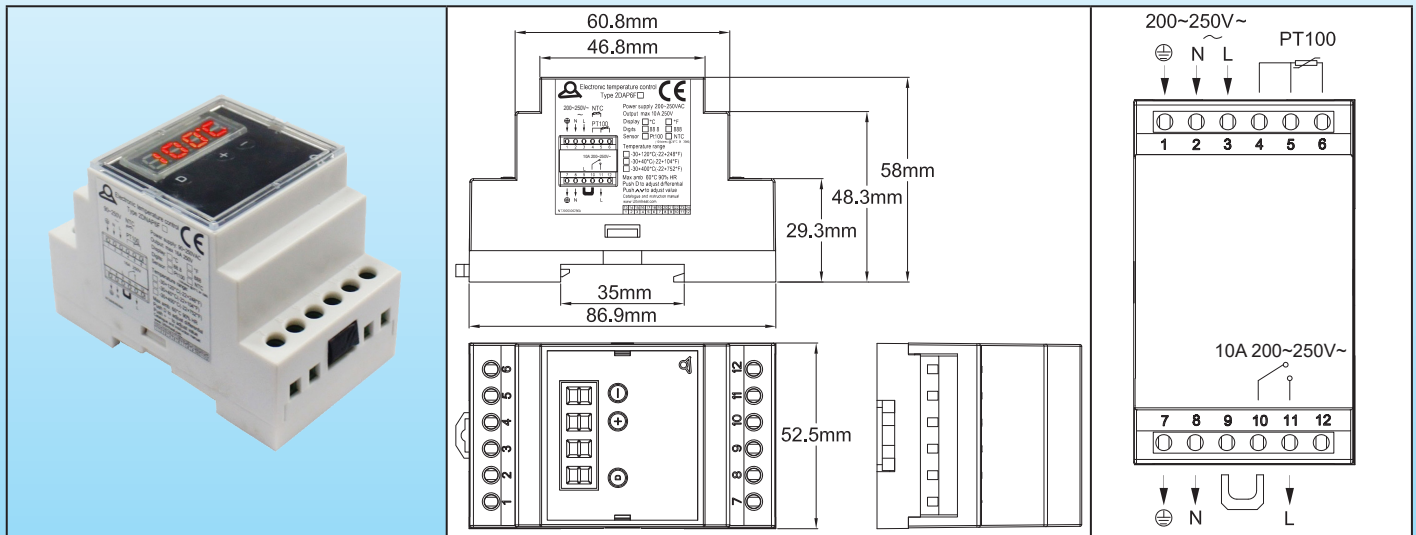
## Die Vorteile der Elektronik-Temperaturregelung bei Begleitheizungsanwendungen

- Erhöhte Genauigkeit
- Verschiedene mögliche Ausgangsaktionen (bei bestimmten Modellen)
  - Einstellbares Differential
  - Größerer Abstand zwischen Sonde und Regelkasten
- Mögliche Trennung zwischen Sonde und Regelkasten erleichtert die getrennte Installation beider.
- Sichtbare Temperaturanzeige (bei einigen Modellen)

# Elektronik-Regler mit Digitalanzeige, DIN-Schienen-Montage, EIN-AUS-Aktion, für Begleitheizung

Wegen ständigen Produktverbesserungen dienen die hier gezeigten Zeichnungen und Beschreibungen nur zur Orientierung und können ohne Vorankündigung geändert werden.

Gehäuse	Typ	Verfahren	Kontakt	Messung	Bereich °C	Typ
DIN-Schiene	Regelung	Mechanisch	SPNC	Fern-sensor	Multi-Parameter	2DNAP6
						



## Anwendungen

- **Innenraum-Montage, in einem Kasten oder Schrank mit Din-Schiene, zur Regelung von Frostschutz- und Elektronik-Begleitheizungsanlagen (Abtaugung und Schneeräumung von Dachrinnen, Dächern, beheizten Parkrampen).**

Dieser Elektronik-Temperaturregler mit der **einfachsten und instinktiven Einstellung durch den Endbenutzer** wurde für den einfachen Einbau in Schränke mit DIN-Schienen-Montage entwickelt. Er kann auch von ungeschultem Personal bedient werden.

Er bietet eine einfache Ein-Aus-Temperaturregelung.

Es ist möglich, die °C- oder °F-Anzeige, den Heiz- oder Kühlrelaisausgang, die Dezimalanzeige, den Sensortyp und den Temperaturbereich über interne Dip-Schalter einzustellen (ohne Zugriff durch den Endbenutzer).

**Der Endbenutzer hat nur Zugriff auf die Sollwert- und Differenzeinstellung.**

Die maximale Temperatur kann eingestellt werden, ohne dass die Steuerung geöffnet werden muss.

## Technische Merkmale

**Abmessungen:** 86,9 x 58 x 52,5 mm

**Anzeige:** 3+1 Ziffern, LED. Die vierte Stelle dient zur Anzeige von °C oder °F, je nach Einstellung.

**Sollwert-Einstellung:** Bei normalem Gebrauch zeigt das Display die gemessene Temperatur an. Durch Drücken der Tasten "+" oder "-" wird der Sollwert angezeigt, der dann mit den Tasten "+" und "-" eingestellt werden kann. Wenn Sie 5 Sekunden lang nichts tun, wird der neue Sollwert gespeichert und die Anzeige kehrt zum gemessenen Wert zurück.

**Einstellung des Temperaturdifferentials:** Bei normalem Gebrauch zeigt das Display die gemessene Temperatur an. Durch Drücken der Taste "D" wird der Differentialwert angezeigt, der dann mit den Tasten "+" und "-" eingestellt werden kann. Durch erneutes Drücken der Taste "D" oder durch Nichtbetätigung innerhalb von 5 Sekunden wird der neue Differentialwert registriert und die Anzeige auf den gemessenen Wert zurückgestellt.

**Funktion:** Ein-Aus

**Temperatursensor:** Pt100 (2 oder 3 Drähte) oder NTC 10Kohms @25°C, B= 3380 (2 Drähte) Temperatursensor kann durch einen Dip-Schalter auf der Schaltung ausgewählt werden (kein Zugang für den Endbenutzer)

**Genauigkeit:** ±1% der Skala

**Temperatur-Einstellbereich:**

-30+120°C (-20+250°F), mit 1° Anzeige

-30,0 bis +40,0°C (-20,0 + 99,9°F), mit 1/10° Anzeige

-30+400°C (-20+750°F), mit 1° Anzeige

Temperaturbereich und Dezimalstelle können über einen Dip-Schalter auf der Schaltung gewählt werden (kein Zugang für den Endbenutzer).

**Stromversorgung:** 200 bis 250V~, 50Hz oder 60Hz.

**Relais-Ausgang:** SPNO bei fehlender Stromversorgung, 10A 200~250V~ Widerstand, 100.000 Zyklen. Ausgangs-LED zeigt die Relaisstellung an.

# Elektronik-Regler mit Digitalanzeige, DIN-Schienen-Montage, EIN-AUS-Aktion, für Begleitheizung

**Relais-Aktion:** Heizen oder Kühlen, Öffnen oder Schließen bei Temperaturanstieg. Die Relaisfunktion kann über einen DIP-Schalter im Schaltkreis ausgewählt werden (kein Zugang für den Endbenutzer).

**°C- oder °F-Anzeige:** kann über einen Dip-Schalter im Schaltkreis gewählt werden (kein Zugang für den Endbenutzer).

**Maximal mögliche Sollwert-Einstellung durch den Benutzer:** Taste "D" länger als 10 Sekunden drücken, auf dem Display wird die maximale Temperatur angezeigt, die vom Benutzer eingestellt werden kann. Dann kann dieser Wert mit "+" und "-" eingestellt werden. Durch erneutes Drücken der Taste "D" oder durch Nichtstun während 5 Sekunden wird der maximal mögliche Einstellwert registriert und die Steuerung kehrt zum gemessenen Wert zurück.

**Umgebung:** -20+60°C, 10-90% RH

**Leistung:** <4W

## Ausfallsichere Sicherheit:

- Wenn keine Stromversorgung vorhanden ist, wird der Relaisausgang Kontakt geöffnet.
- Wenn der Pt100-Sensor oder NTC defekt oder nicht richtig angeschlossen ist, öffnet sich der Relaisausgang Kontakt und das Display zeigt "EEE" an.
- Wenn die gemessene Temperatur höher ist als der eingestellte Bereich, zeigt das Display HHH an.
- Wenn die gemessene Temperatur niedriger als -30.0°C oder -20.0°F ist, zeigt das Display "LLL" an.

## Elektrische Anschlüsse:

- Stromeingang: Nulleiter, Phase, Erde, mit 2,5mm<sup>2</sup> Klemmen
- Stromausgang: Nulleiter, Phase, Erde, mit 2,5mm<sup>2</sup> Klemmen für den direkten Anschluss an die Last.
- Temperatursensor: drei 2,5mm<sup>2</sup> Schraubklemmen

Eine abnehmbare Steckbrücke bietet einen potentialfreien Relaisausgang für Anwendungen, die einen separaten Stromkreis für Relais, externe Zeitgeber oder andere benötigen.

**Interne Parametereinstellungen:** Der Prozess wird auf Anfrage an zugelassene Distributoren weitergegeben. Dies ermöglicht es, nur ein Produkt zu speichern und die Parameter auf Anfrage des Endbenutzers einzustellen.

**Optionen:** Wasserdichter Wandmontagekasten

**Normen:** CE-Zertifikat des TÜV, sowie RoHS und REACH-Komponenten.

## Hauptreferenzen für Begleitheizungen (Temperatursensor nicht enthalten\*)

Referenzen	Temperaturbereich	Sensor	Anzeige
2DNAP6FE	-30,0 bis + 40,0°C	Pt100	88,8C (°C)
2DNAP6FA	-30 + 120°C	NTC	888C (°C)
2DNAP6FF	-20,0 + 99,9°F	Pt100	88,8F (°F)
2DNAP6FB	-20 + 250°F	NTC	888F (°F)

\* Kompatible Temperatursensoren finden Sie auf den Produktseiten TSR5 und TNR6 in diesem Katalog.

Wegen ständigen Produktverbesserungen dienen die hier gezeigten Zeichnungen und Beschreibungen nur zur Orientierung und können ohne Vorankündigung geändert werden.

Stand: 22.07.2025

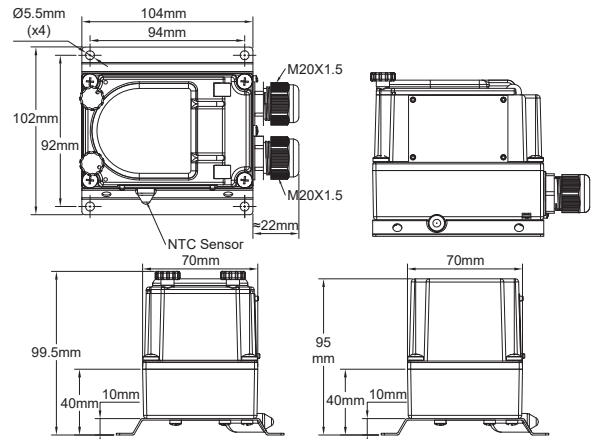


# Elektronik-Raumthermostate für Begleitheizung, Metallkasten

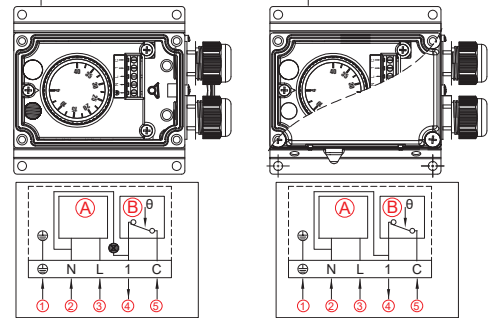
Wegen ständigen Produktverbesserungen dienen die hier gezeigten Zeichnungen und Beschreibungen nur zur Orientierung und können ohne Vorankündigung geändert werden.

Gehäuse	Typ	Verfahren	Kontakt	Messung	Bereich °C	Typen
IP65, IK10	Regelung	Mechanisch	SPNC	Umgebung		<b>Y1A2P &amp; Y1B2P</b>
Material						
Aluminium						

## Y1B2P: Außeneinstellung (Mit Kontrollleuchte)



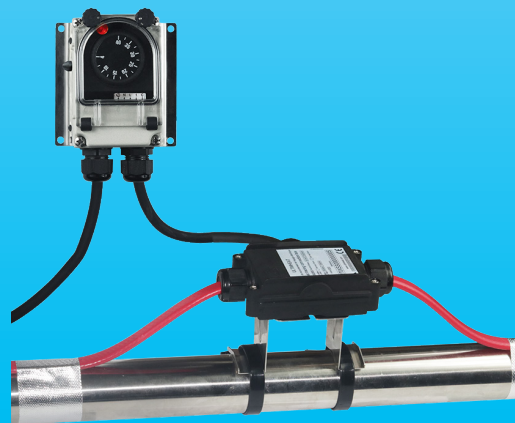
## Y1A2P: Inneneinstellung (Ohne Kontrollleuchte)



- (A) Electronic circuit
- (B) Relay Max 16A 240V res.
- ① Ground
- ② Power supply 90~240V Neutral
- ③ Power supply 90~240V Line
- ④ Relay contact output
- ⑤ Relay contact Power supply

Beispiel für die Montage an zwei Begleitheizungskabeln von einem Anschlusskasten Y1B2P, in Kombination mit Y29

Beispiel für die Montage an zwei Begleitheizungskabeln, mit Y26 Anschlusskasten mit Edelstahl-Hochhalterung, für Rohrfrostschutz.





# Elektronik-Raumthermostate für Begleitheizung, Metallkasten

## Anwendungen

- Industrielle Umgebungen mit hoher Beanspruchung
- Außen-Frostschutz-Temperaturregelung von Heizungen und Begleitheizungskabeln.
- Wandmontage für die Innen- oder Außentemperaturregelung von Kühlräumen.
- Temperaturregelung von Industrie- oder Geschäftsräumen.
- Temperaturregelung von Gewächshäusern und Viehställen.

## Technische Merkmale

**Gehäuse:** Aluminium, IP65, IK10. Montiert auf einer Wandmontageplatte aus Edelstahl SUS304, die das Temperaturmeselement von der Wand fernhält. Epoxidharzlackierung grau RAL7032. Unverlierbare Deckelschrauben aus Edelstahl. Unverlierbarer Aluminium-Deckel.

**Verfahren:** Mikroprozessorgesteuerter Elektronik-Thermostat.

**Einstellbereich:** -35-35°C (-30+95°F), 0-10°C (32-50°F), 4-40°C (40-105°F).

**Sollwert-Einstellung:** Mit bedrucktem °C-Knopf. Alle Typen verfügen über ein einstellbares Drehbegrenzungssystem im Inneren des Knopfes, das eine Verringerung der Einstellspanne des Sollwertes ermöglicht. Typen mit Außeneinstellung haben ein transparentes Fenster. Diese Vorrichtung ermöglicht die Sicht auf die Kontrollleuchte und die Stellung des Knopfes. °F-Werte sind als Option erhältlich.

**Fühlerelement:** NTC-Sensor, seitlich am Kunststoffgehäuse montiert.

**Kabeleingang und -ausgang:** Zwei M20-Kabelverschraubungen, Schwarz PA66. Interner elektrischer Anschluss über Schraubklemmen. 2-Phasen-Stromversorgung (Netz+Nullleiter, 220~250V, 50Hz~60Hz) sind obligatorisch.

**Erdung:** Interne und externe Schraubklemme.

**Kontrollleuchte:** Ermöglicht die Anzeige der Ausgangsposition des Thermostat-Kontakts. Standard für alle Modelle ist ein transparentes Fenster. Nicht-Standard und auf besondere Anfrage nur für Modelle mit glatter Aluminiumabdeckung.

**Montage:** Wandmontage, durch 4 Löcher für Schrauben Ø 4 bis 5mm, 94 x 92mm Abstand.

**Kennzeichnung:** Metallisches Typenschild, vernietet.

**Kontakt:** SPST. 16A (2.6), 250VAC. Öffnet bei Temperaturanstieg.

**Elektrische Lebensdauer:** >100.000 Zyklen.

**Min. Lagertemperatur:** -35°C (-30°F)

**Max. Umgebungstemperatur:** 60°C (140°F)

**Optionen:** Modelle mit abgesetztem Temperatursensor

Für weitere technische Informationen über den elektronischen Teil siehe das technische Datenblatt des Thermostats 2PE2N6 im Katalog Nr. 1.

## Hauptreferenzen für Begleitheizung

Temperatur-Einstellbereich °C (°F)	Differential°C (°F)	Referenzen mit Außeneinstellung	Referenzen mit Inneneinstellung
-35-35°C (-30+95°F)	0,5~0.8°C (0.9~1.4°F)	Y1B2PN6F235035AJ	Y1A2PN6F235035AJ
4-40°C (40-105°F)	0,5~0.8°C (0.9~1.4°F)	Y1B2PN6F204040AJ	Y1A2PN6F204040AJ

\*F-Aufdruck: letztes Zeichen (J) durch K ersetzen.

Knopf-Aufdrucke				Ähnliche Produkte (Weitere Informationen zu diesen Modellen finden Sie im Katalog Nr. 2, zweite Ausgabe)	
°F-Aufdruck		°C-Aufdruck		Y1G2P	Y1I2P
-30+95°F	40+105°F	-35+35°C	4-40°C	Elektronik- Temperaturregelung mit Fernsensor und Inneneinstellung	Elektronik- Temperaturregelung mit Fernsensor und Einstellung unter Fenster

Wegen ständigen Produktverbesserungen dienen die hier gezeigten Zeichnungen und Beschreibungen nur zur Orientierung und können ohne Vorankündigung geändert werden.



# Elektronik-Raumthermostate für Begleitheizung

Wegen ständigen Produktverbesserungen dienen die hier gezeigten Zeichnungen und Beschreibungen nur zur Orientierung und können ohne Vorankündigung geändert werden.

Gehäuse	Typ	Verfahren	Kontakt	Messung	Bereich °C	Typ
IP66, IK10	Regelung	Mechanisch	SPNC	Umgebung	+40°C -35°C	YF62NC
Material						
PA66 & PC						

- (A) Electronic circuit
- (B) Relay Max 16A 240V res.
- (1) Ground
- (2) Power supply 90-240V Neutral
- (3) Power supply 90-240V Line
- (4) Relay contact output
- (5) Relay contact Power supply



Beispiel für die Montage an zwei Begleitheizungskabeln, in Kombination mit Y29 Anschlusskasten

Montagebeispiel an einem Begleitheizungskabel, mit Y24-Anschlussdose, für PVC-Rohr-Frostschutz

## Anwendungen

- Geräte, die einen sehr starken Widerstand gegen das Eindringen von Wasser erfordern. Der transparente Deckel ermöglicht die Sicht auf den Sollwert und die 2 Kontrollleuchten.
- Außen-Frostschutz-Temperaturregelung von Heizungen und Begleitheizungskabeln.
- Wandmontage für die Innen- oder Außentemperaturregelung von Kühlräumen.
- Temperaturregelung von Industrie- oder Geschäftsräumen.
- Temperaturregelung von Gewächshäusern und Viehställen.
- **Sehr kleines Differential**

## Technische Merkmale

**Gehäuse:** Schutzart IP 66 nach EN 60529 (wasserdicht gegen Spritzwasser unter Hochdruck und Seespritzer, absolut staubdicht). Körper aus schwarzem PA66, glasfaserverstärkt. Der transparente Polycarbonatdeckel kann von Hand



# Elektronik-Raumthermostate für Begleitheizung

abgeschraubt werden. Es ist aber auch möglich, einen Hakenschlüssel zu verwenden.

Mechanische Schlagfestigkeit: IK10. Hohe UV-Beständigkeit.

**Sollwert-Einstellung:** Mit bedrucktem °C-Knopf. Alle Typen verfügen über ein einstellbares Drehbegrenzungssystem im Inneren des Knopfes, das eine Verringerung der Einstellspanne für den Sollwert ermöglicht. Bedruckte °F-Knopf sind als Option erhältlich.

**Verfahren:** Elektronik-Thermostat mit Mikroprozessor.

**Fühlerelement:** NTC-Sensor, montiert auf der Oberseite des Kunststoffgehäuses.

**Kontrollleuchten:** Eine Kontrollleuchte zeigt die Ausgangsposition des Thermostat-Kontakts an. Die andere zeigt den Eingang der Stromversorgung an. Für diese Kontrollleuchten ist eine Phasen- und Netzstromversorgung von 230V obligatorisch.

**Sollwert-Einstellbereich:** -35-35°C (-30+95°F), 0-10°C (32-50°F), 4-40°C (40-105°F).

**Differential:** Das Differential ist auf den Mindestwert voreingestellt, kann aber mit einem Potentiometer unter dem Einstellknopf für den Sollwert erhöht werden.

**Kabeleingang und -ausgang:** Zwei M20-Kabelverschraubungen, integriert, schwarz PA66.

**Elektrische Anschlüsse:** Innen, auf Schraubklemmen-Anschlussblock. Es ist möglich, 2 Drähte 1,5mm<sup>2</sup> an jeder Klemme anzuschließen.

**Erdung:** Interne Schraubklemme.

**Montage:** Wandmontage, durch 2 Beine mit Löchern für Schrauben Ø 4 bis 5mm, Abstand 114mm.

**Kennzeichnung:** Kennzeichnungsschild auf der Rückseite.

**Kontakt:** SPST. 16A (2.6), 250VAC. Öffnet bei Temperaturanstieg.

**Elektrische Lebensdauer:** >100.000 Zyklen.

**Min. Lagertemperatur:** -35°C (-30°F).

**Max. Umgebungstemperatur:** 60°C (140°F).

**Optionen:** Modelle mit abgesetztem Temperatursensor

Für weitere technische Informationen siehe das technische Datenblatt des Thermostats 2PE2N6 im Katalog Nr. 1.

## Hauptreferenzen für Begleitheizung

Referenzen mit Kontakt-Öffnen bei Temperaturanstieg	Temperatur-Einstellbereich °C (°F)*	Min. Differential°C (°F)
YF62NC350350000J	-35+35°C (-30+95°F)	0,5~0,8°C (0,9~1,4°F)
YF62NC000100000J	0+10°C (32-50°F)	0,5~0,8°C (0,9~1,4°F)
YF62NC040400000J	+4+40°C (40-105°F)	0,5~0,8°C (0,9~1,4°F)

\* °F-Aufdruck: letztes Zeichen (J) durch K ersetzen.

## Knopf-Aufdrucke

°C-Aufdruck			°F-Aufdruck		
-35+35°C	0-10°C	4-40°C	-30+95°F	32-50°F	40+105°F

## Modell mit Fernsensor

(Technisches Datenblatt erhältlich im Katalog Nr. 2, zweite Auflage)



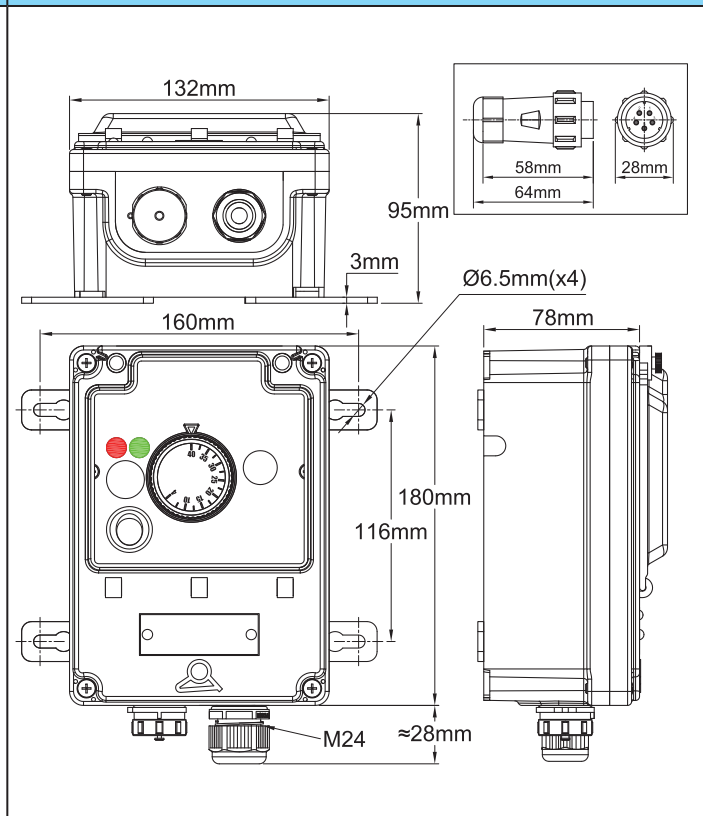
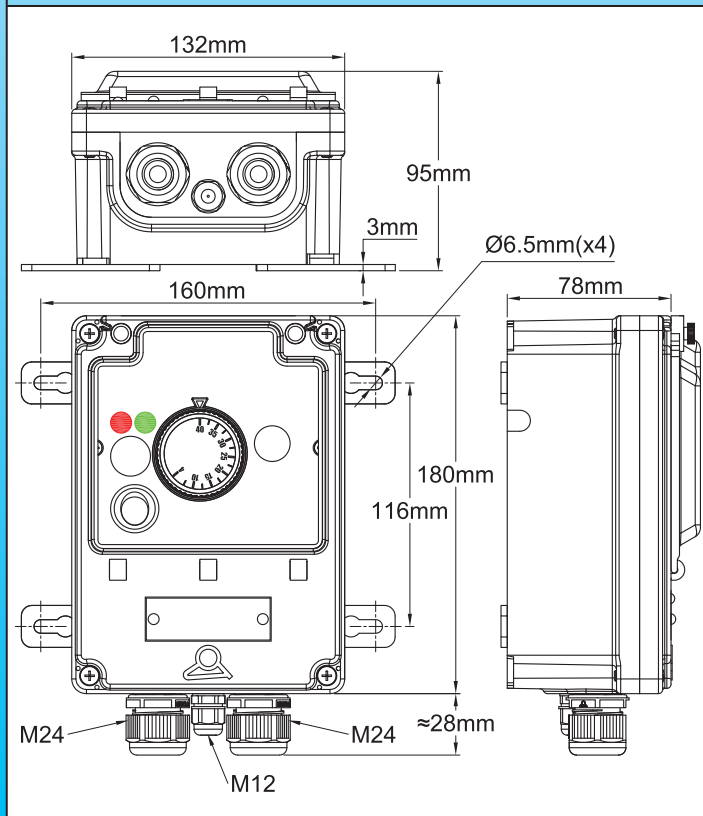
Wegen ständigen Produktverbesserungen dienen die hier gezeigten Zeichnungen und Beschreibungen nur zur Orientierung und können ohne Vorankündigung geändert werden.

# Elektronik-Thermostat, NTC-Sensor, zur Rohrtemperaturregelung von Begleitheizung, entfernte Wandmontage



Wegen ständigen Produktverbesserungen dienen die hier gezeigten Zeichnungen und Beschreibungen nur zur Orientierung und können ohne Vorankündigung geändert werden.

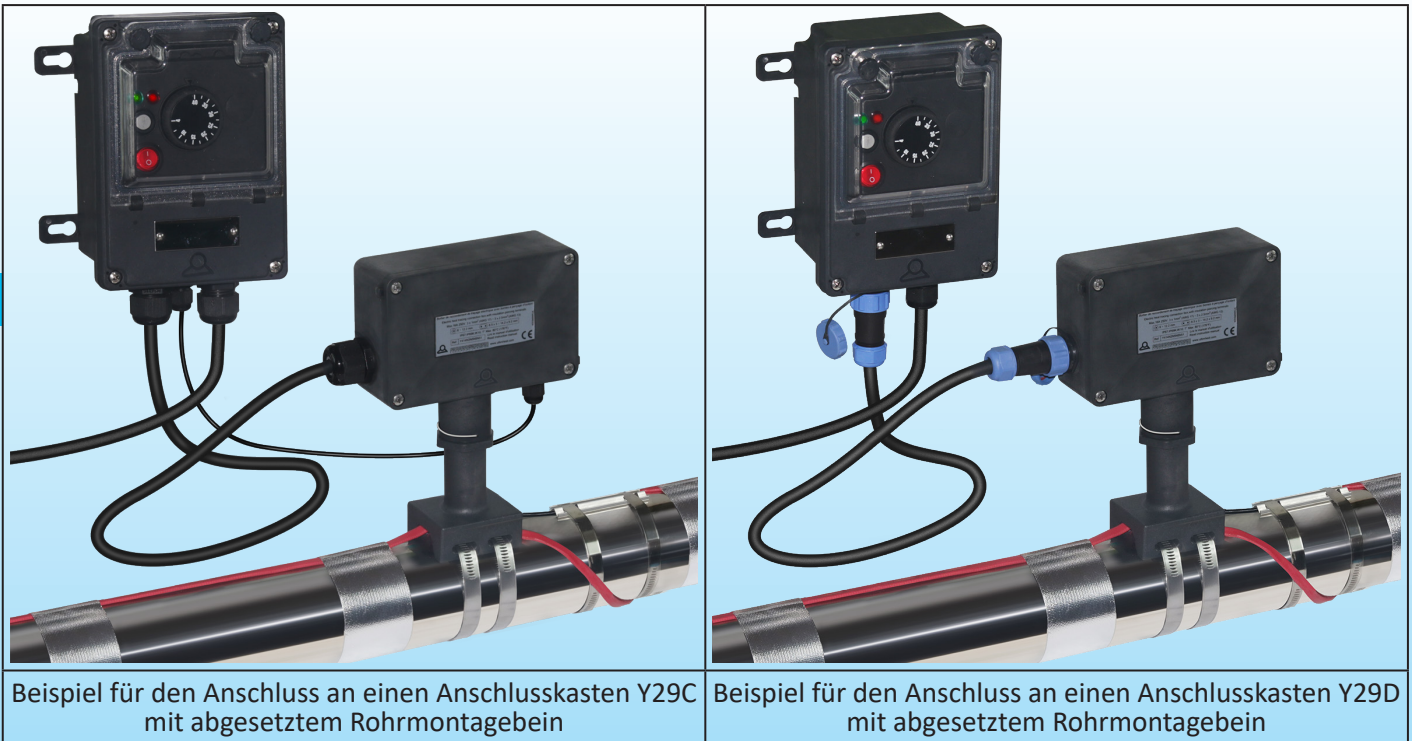
Temperaturbereich	Montage	Einstellung	Sensor	Funktion	Typen
-35+35°C (-30+95°F) 0-10°C (32-50°F) 4-40°C (40-105°F) 30-90°C (85-190°F) 30-110°C (85-230°F) 20-125°C (68-260°F)	Wandmontage	Bedruckter Knopf	NTC-Thermistor	Ein-Aus	<b>Y8WR-X</b> <b>Y8WR-Y</b>



Modell mit 3 Kabelverschraubungen (2 x M24 +1 x M12): Y8WR-X

Modell mit einem 5-Wege-Anschluss und einer M24-Kabelverschraubung: Y8WR-Y

# Elektronik-Thermostat, NTC-Sensor, zur Rohrtemperaturregelung von Begleitheizung, entfernte Wandmontage



Beispiel für den Anschluss an einen Anschlusskasten Y29C mit abgesetztem Rohrmontagebein

Beispiel für den Anschluss an einen Anschlusskasten Y29D mit abgesetztem Rohrmontagebein

## Anwendungen

Diese wasserdichten Regelkästen mit Wandmontage ermöglichen die **Fernregelung** der Oberflächentemperatur der Rohre. **Der Anschluss an die Heizelemente erfolgt über einen Anschlusskasten** mit oder ohne Abstandsmontagefuß, Typ Y26, Y27, Y28, Y29, oder mit einem 3-adrigen Stromkabel und einem separaten NTC-Temperatursensorkabel, oder durch einen **Abstandsmontagefuß** Anschlusskasten Typ Y29B und ein **einzelnes 5-adriges Kabel**, das mit einem 5-Wege-Anschluss ausgestattet ist. Die Benutzung dieses Modells ist einfach und intuitiv, **ähnlich wie bei Eektromechanischen Thermostaten**, und erfordert keine speziell geschulten Benutzer.

**Die Verwendung eines verdrahteten Temperaturmessfühlers, der abgetrennt werden kann, ermöglicht es, die Probleme der Wanddurchführung von Kolbenthermostaten, deren Kapillare nicht abgeschnitten werden kann, zu überwinden und mit der Installation von Anschluss- und Regelkästen fortzufahren, nachdem die Heizkabel und der Temperatursensor montiert, die Rohrisolierung angebracht und der Isolierschutzmantel installiert wurde.**

## Hauptmerkmale

**Gehäuse:** IP69K, verstärktes PA66, mit Sichtfenster aus Polycarbonat. Deckel und Fenster verschließbar.

**Wandmontage:** Vier abnehmbare und drehbare Beine.

**Elektrischer Anschluss:**

- Bei allen Modellen auf internem Klemmenblock für die Stromversorgung.
- Bei dem Modell mit 3 Kabelverschraubungen: Auf internem Klemmenblock für den Ausgang und den Temperatursensor.
- Bei dem Modell mit Ausgang über 5-Wege-Anschluss wird die interne Verdrahtung des Stromausgangs und des Temperatursensors zum Anschluss vorgenommen.

**Kabelverschraubungen:**

- Modell mit drei Kabelverschraubungen: Zwei M24-Kabelverschraubungen für Stromversorgung und Stromausgang und eine M12-Kabelverschraubung für den Temperatursensor.
- Modell mit 5-Wege-Stecker: Eine 5-Wege-Buchse zur Montage an der Gehäusewand und ein 5-Wege-Stift zur Montage am Kabel, sowie eine M24-Kabelverschraubung für das Stromkabel.

**Sonstige Einrichtungen:** Beleuchteter Hauptschalter und Schmelzsicherung.

**Elektronik-Thermostat:** Einstellung über bedruckten °C- oder °F-Knopf.

**Funktion:** Ein-Aus. (Die differentielle Einstellung ist durch ein Potentiometer möglich, das durch Entfernen des Drehknopfes zugänglich ist)

**Temperatursensor:** NTC, R @ 25°C: 10 Kohms (± 1%), B @ 25/50° 3380 Kohms (± 1%). Auswechselbare Sensoren.

**Stromausgang:** Durch 16A 230V Widerstandsrelais

**Stromversorgung:** 220-230V AC, 50-60Hz.

**Selbsttest:** Erkennung eines offenen Sensorstromkreises.

**Umgebungstemperatur:** -10 bis 60°C, 20 bis 85% relative Feuchtigkeit, nicht kondensierend.

**Option:** Halterung für Rohrmontage. Wird auf die Rückseite des Gehäuses geschraubt und ermöglicht die Montage an einem horizontalen oder vertikalen Rohr in einem Abstand von ca. 50 mm (Siehe Zubehör 6YTPT).

Wegen ständigen Produktverbesserungen dienen die hier gezeigten Zeichnungen und Beschreibungen nur zur Orientierung und können ohne Vorankündigung geändert werden.

# Elektronik-Thermostat, NTC-Sensor, zur Rohrtemperaturregelung von Begleitheizung, entfernte Wandmontage



Wegen ständigen Produktverbesserungen dienen die hier gezeigten Zeichnungen und Beschreibungen nur zur Orientierung und können ohne Vorankündigung geändert werden.

## Haupt-Teilnummern, **Temperatursensor nicht enthalten** (Mit bedrucktem °C-Knopf \*)

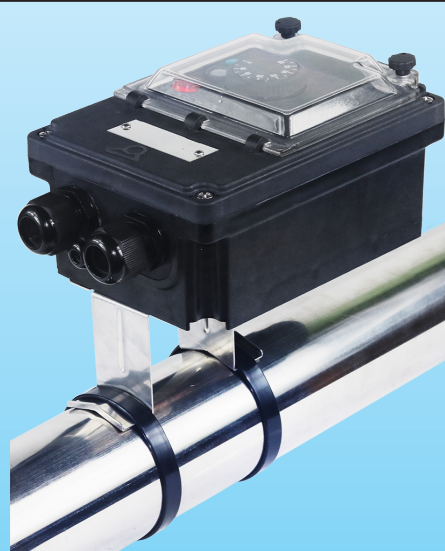
Temperaturbereich	Modell mit 3 Kabelverschraubungen (2 x M24 +1 x M12)	Modell mit einem 5-Wege-Anschluss und einer M24-Kabelverschraubung
-35+35°C (-30+95°F)	Y8WRC02100000AUX	Y8WRC02100000AUY
0-10°C (32-50°F)	Y8WRR02100000AUX	Y8WRR02100000AUY
4-40°C (40-105°F)	Y8WRD02100000AUX	Y8WRD02100000AUY
30-90°C (85-190°F)	Y8WRE02100000AUX	Y8WRE02100000AUY
30-110°C (85-230°F)	Y8WRF02100000AUX	Y8WRF02100000AUY
20-125°C (68-260°F)	Y8WRM02100000AUX	Y8WRM02100000AUY

\* Für bedruckte °F-Knöpfe: in der Referenz 100 durch 102 ersetzen.

\*\* Für Modelle mit rückseitig montierter Edelstahlhalterung zur Rohrmontage: in der Referenz 021 durch V21 ersetzen.



Beispiel für eine Montage mit der Option der rückseitigen Montagehalterung 6YTPT auf horizontalem Rohr



Beispiel für eine Montage mit der Option der rückseitigen Montagehalterung 6YTPT auf vertikalem Rohr

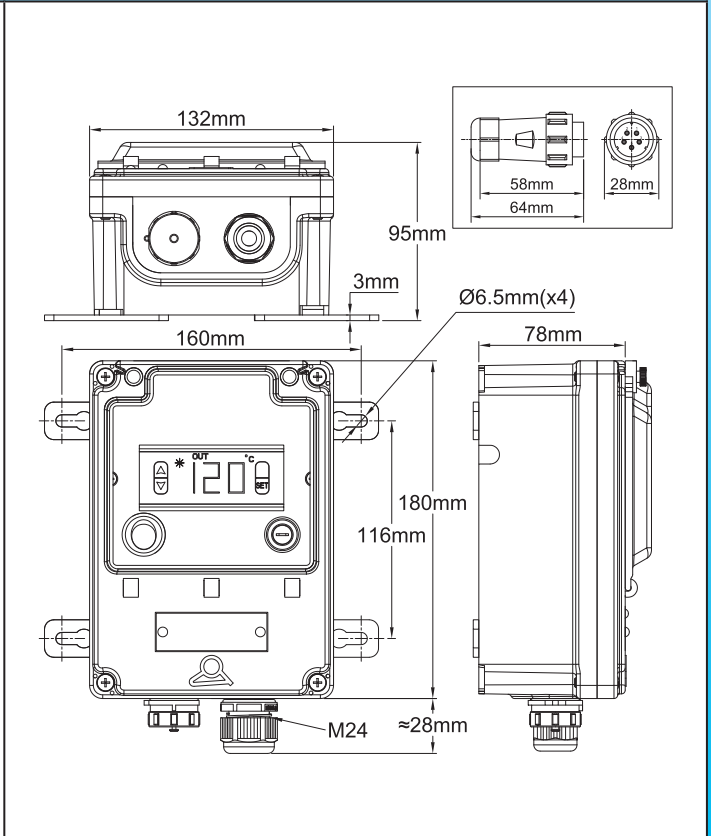
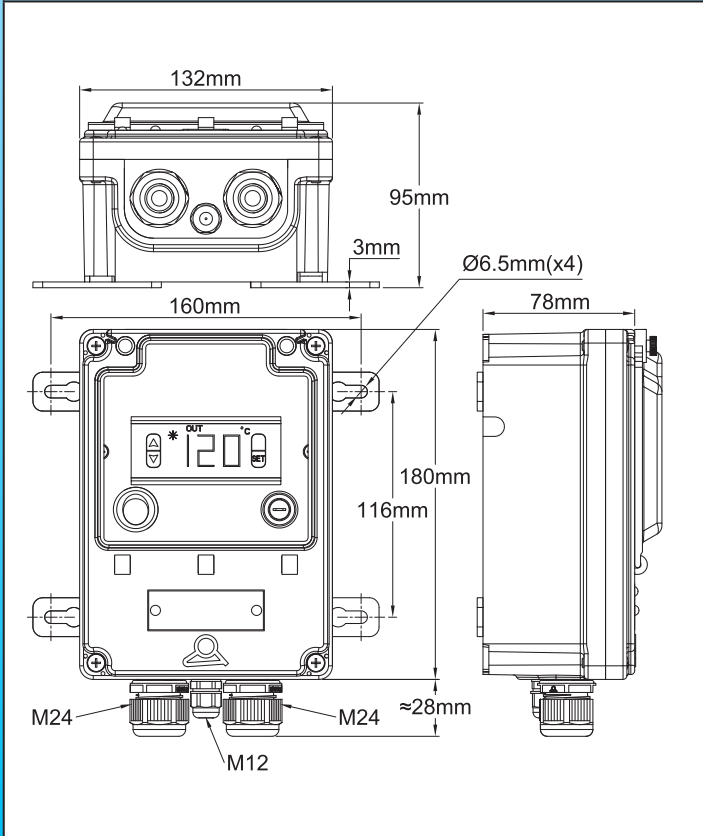
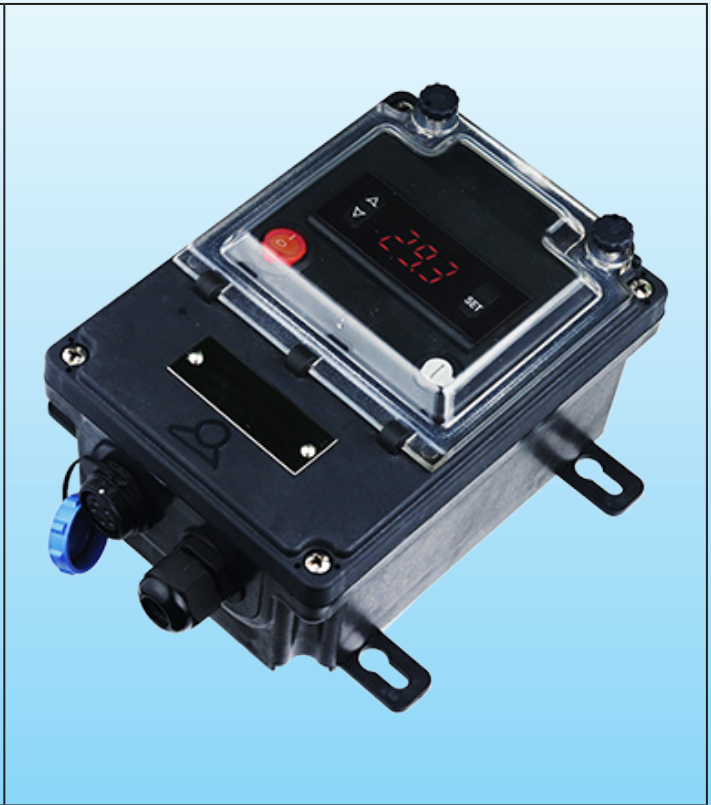
## Verdrahtung

<p><b>Stromanschluss am Modell mit 3 Kabelverschraubungen</b></p>	<p><b>Temperatursensor-Anschluss am Modell mit 3 Kabelverschraubungen</b></p>	<p><b>Strom- und Temperatursensor-anschluss am Modell mit Steckverbindung</b></p>

**Elektronik-Temperaturregler mit Digitalanzeige, NTC-Sensor, zur Rohrtemperaturregelung von Begleitheizung, entfernte Wandmontage**



Temperaturbereich	Montage	Einstellung	Sensor	Funktion	Typen
-45+120°C (-49+250°F)	Wandmontage	Digital	NTC-Thermistor	Ein-Aus	<b>Y8WH-X</b> <b>Y8WH-Y</b>



Modell mit 3 Kabelverschraubungen (2 x M24 + 1 x M12): Y8WH-X

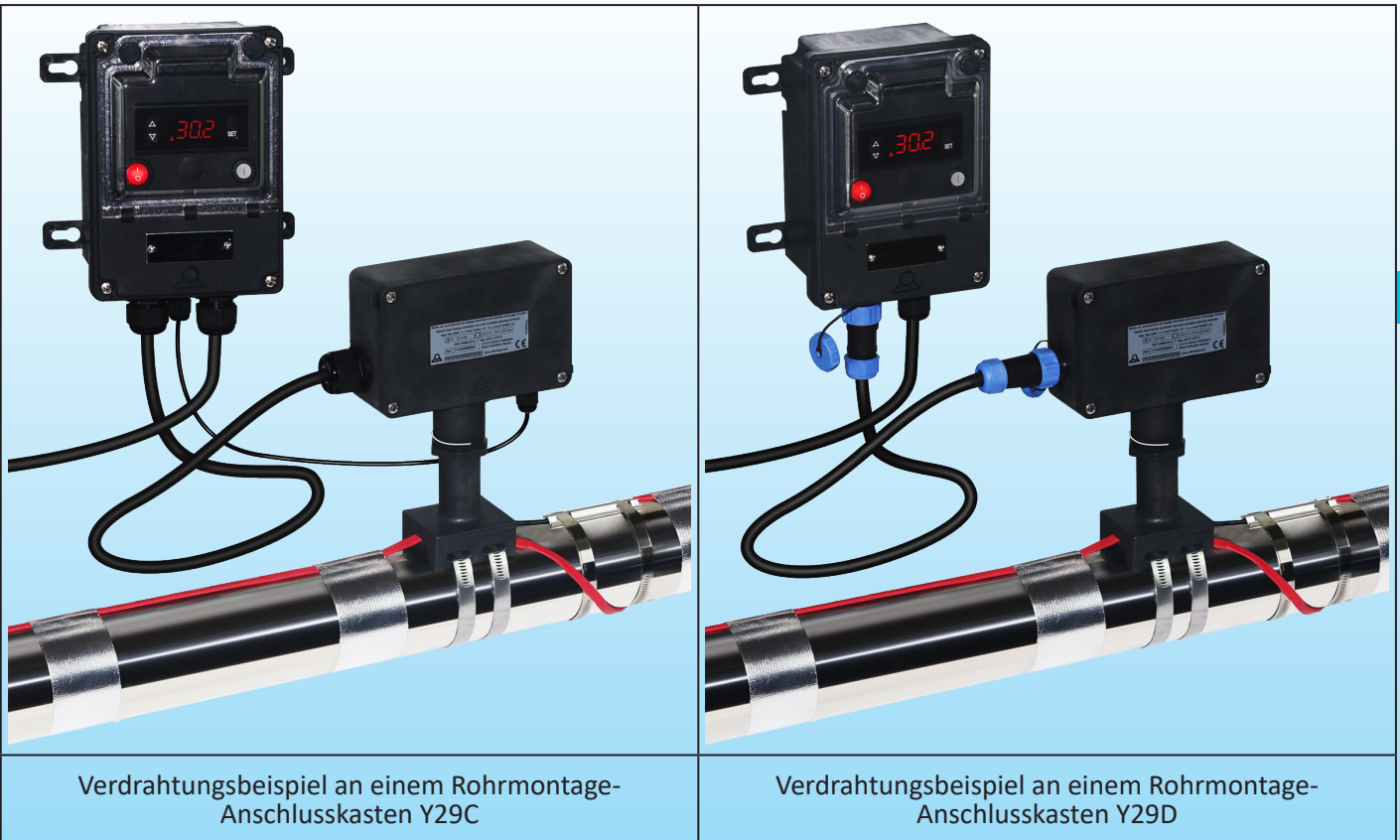
Modell mit einem 5-Wege-Anschluss und einer M24-Kabelverschraubung: Y8WH-Y

Wegen ständigen Produktverbesserungen dienen die hier gezeigten Zeichnungen und Beschreibungen nur zur Orientierung und können ohne Vorankündigung geändert werden.

# Elektronik-Temperaturregler mit Digitalanzeige, NTC-Sensor, zur Rohrtemperaturregelung von Begleitheizung, entfernte Wandmontage



Wegen ständigen Produktverbesserungen dienen die hier gezeigten Zeichnungen und Beschreibungen nur zur Orientierung und können ohne Vorankündigung geändert werden.



Verdrahtungsbeispiel an einem Rohrmontage-Anschlusskasten Y29C

Verdrahtungsbeispiel an einem Rohrmontage-Anschlusskasten Y29D

## Anwendungen

Diese wasserdichten Regelkästen mit Wandmontage ermöglichen die **Fernregelung** der Oberflächentemperatur der Rohre. **Der Anschluss an die Heizelemente erfolgt über einen Anschlusskasten** mit oder ohne Abstandsmontagefuß, Typ Y26, Y27, Y28, Y29, oder mit einem 3-adrigen Stromkabel und einem separaten NTC-Temperatursensorkabel, oder durch einen Abstandsmontagefuß Anschlusskasten Typ Y29B und ein **einzelnes 5-adriges Kabel**, das mit einem 5-Wege-Anschluss ausgestattet ist. Die Benutzung dieses Modells **mit Digitalanzeige** ist einfach und intuitiv, und erfordert keine speziell geschulten Benutzer.

**Die Verwendung eines verdrahteten Temperaturmessfühlers, der abgetrennt werden kann, ermöglicht es, die Probleme der Wanddurchführung von Kolbenthermostaten, deren Kapillare nicht abgeschnitten werden kann, zu überwinden und mit der Installation von Anschluss- und Regelkästen fortzufahren, nachdem die Heizkabel und der Temperatursensor montiert, die Rohrisolierung angebracht und der Isolierschutzmantel installiert wurde.**

## Hauptmerkmale

**Gehäuse:** IP69K, verstärktes PA66, mit Sichtfenster aus Polycarbonat. Deckel und Fenster verschließbar.

**Wandmontage:** Vier abnehmbare und drehbare Beine.

**Elektrischer Anschluss:**

- Bei allen Modellen auf internem Klemmenblock für die Stromversorgung.
- Bei dem Modell mit 3 Kabelverschraubungen: Auf internem Klemmenblock für den Ausgang und den Temperatursensor.
- Bei dem Modell mit Ausgang über 5-Wege-Anschluss wird die interne Verdrahtung des Stromausgangs und des Temperatursensors zum Anschluss vorgenommen.

**Kabelverschraubungen:**

- Modell mit drei Kabelverschraubungen: Zwei M24-Kabelverschraubungen für Stromversorgung und Stromausgang und eine M12-Kabelverschraubung für den Temperatursensor.
- Modell mit 5-Wege-Anschluss: Eine 5-Wege-Buchse zur Montage an der Gehäusewand und ein 5-Wege-Stecker zur Montage am Kabel sowie eine M24-Kabelverschraubung für das Stromkabel.

**Schalteinrichtungen:** Beleuchteter Hauptschalter und Schmelzsicherung.

**Regler:** Mit sehr einfacher Endbenutzerschnittstelle. Sollwertänderung erfolgt ohne Passwort, mit Auf- und Ab-Tasten.

**Funktion:** Ein-Aus mit einstellbarem Differential.

**Anzeige:** Wählbar in°C oder °F

**Sensor-Eingang:** NTC, R@25°C: 10 Kohms (±1%), B@25/50°C: 3380 (±1%).

**Stromausgang:** 16A 230V ohmsches Relais.

**Anzeige:** 3 Ziffern

**Stromversorgung:** AC 220-230V 50-60Hz.

**Genauigkeit:** ±1°C (±2°F) oder 0,3% Skalenendwert ± eine Stelle.

**Selbsttest:** Übersteuerung, Untersteuerung und offener Sensorkreis.

# Elektronik-Temperaturregler mit Digitalanzeige, NTC-Sensor, zur Rohrtemperaturregelung von Begleitheizung, entfernte Wandmontage



Umgebungstemperatur: -10 bis 60°C, 20 bis 85% relative Luftfeuchtigkeit, nicht kondensierend.

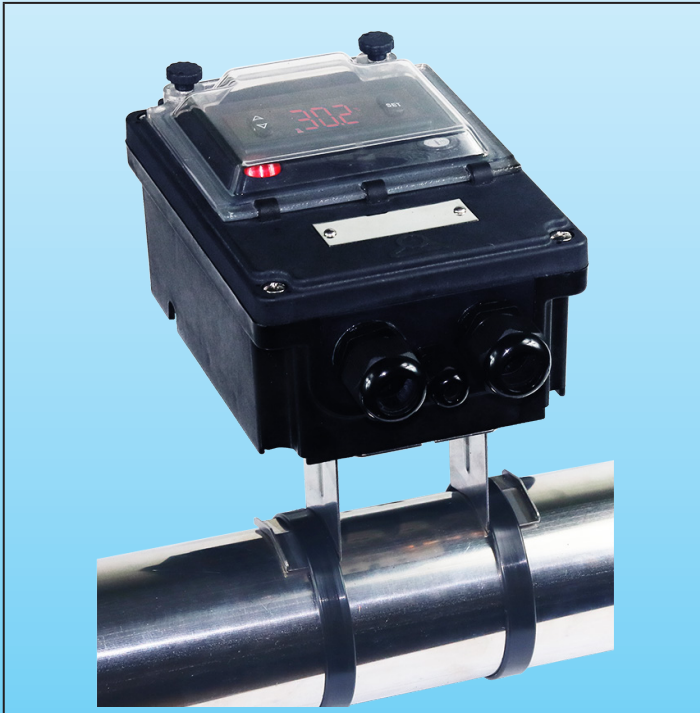
## Optionen:

- Pt100- oder K-Thermoelement-Sensor.
- Halterung für die Rohrmontage. Wird auf die Rückseite des Gehäuses geschraubt und ermöglicht die Montage an einem horizontalen oder vertikalen Rohr in einem Abstand von ca. 50 mm. (Siehe Zubehör 6YTQT)

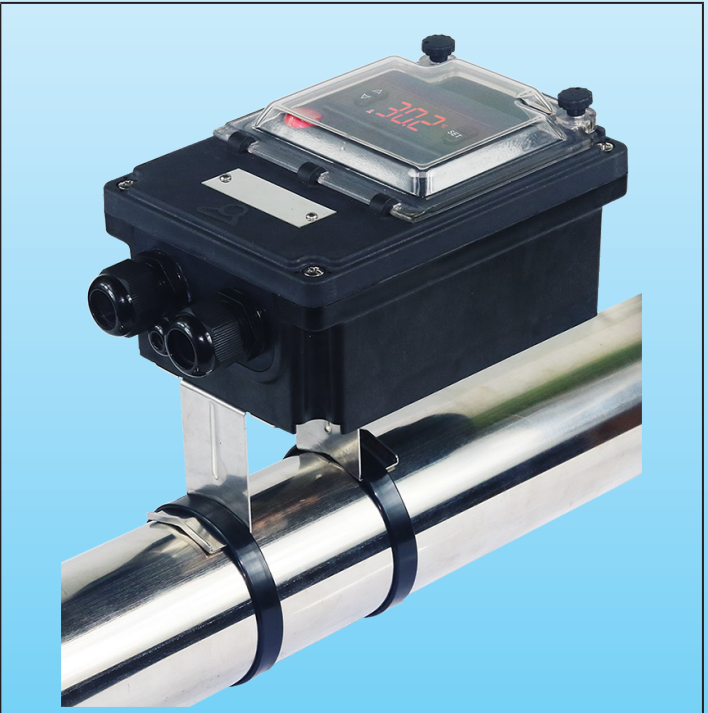
## Haupt-Teilnummern\*, Temperatursensor nicht enthalten

Teilnummern	Ausgang zu Heizelementen und Temperatursensoren
Y8WHQ02100000AUX	Modell mit 3 Kabelverschraubungen (2 x M24 +1 x M12)
Y8WHQ02100000AUY	Modell mit einem 5-Wege-Anschluss und einer M24-Kabelverschraubung

\* Für Modelle mit rückseitig montierter Edelstahlhalterung für die Rohrmontage: in der Referenz 021 durch V21 ersetzen.



Montagebeispiel mit der Option rückseitiger Montagehalterung auf horizontalem Rohr



Montagebeispiel mit der Option rückseitiger Montagehalterung auf vertikalem Rohr

## Verdrahtung

<p><b>Stromanschluss am Modell mit 3 Kabelverschraubungen</b></p>	<p><b>Temperatursensor-Anschluss am Modell mit 3 Kabelverschraubungen</b></p>	<p><b>Strom- und Temperatursensor-Anschluss am Modell mit Steckverbindung</b></p>

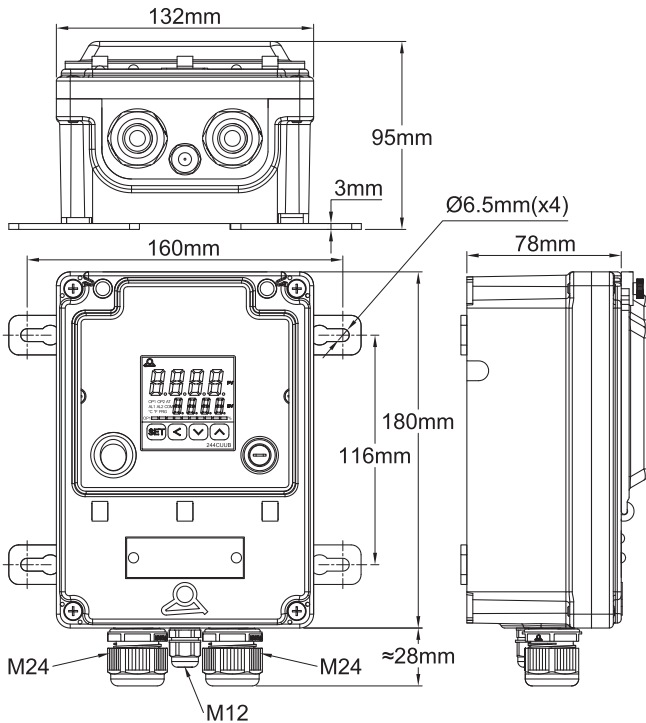
Wegen ständigen Produktverbesserungen dienen die hier gezeigten Zeichnungen und Beschreibungen nur zur Orientierung und können ohne Vorankündigung geändert werden.

**Elektronik-Temperaturregler mit Doppeldigitalanzeige, Multi-Sensoren, PID- oder Ein-Aus-Funktion, zur Rohrtemperaturregelung von Begleitheizung, entfernte Wandmontage**

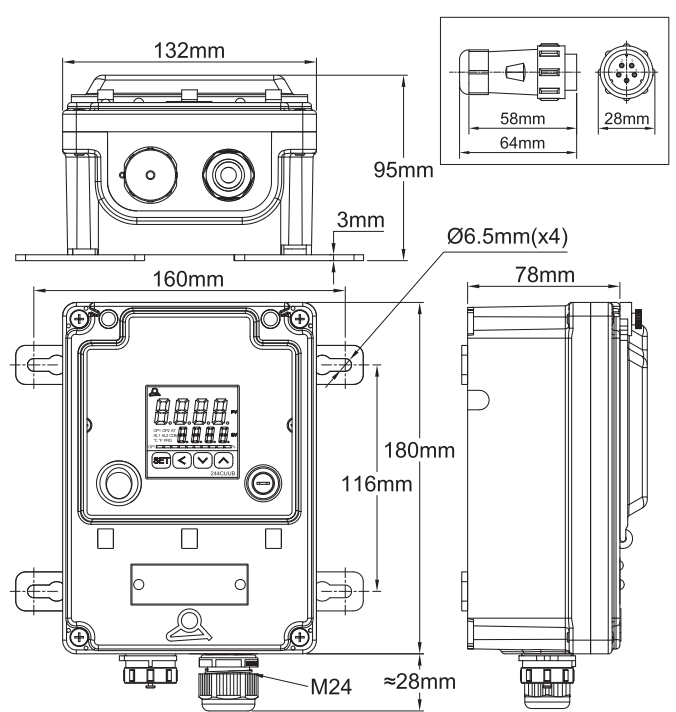


Wegen ständigen Produktverbesserungen dienen die hier gezeigten Zeichnungen und Beschreibungen nur zur Orientierung und können ohne Vorankündigung geändert werden.

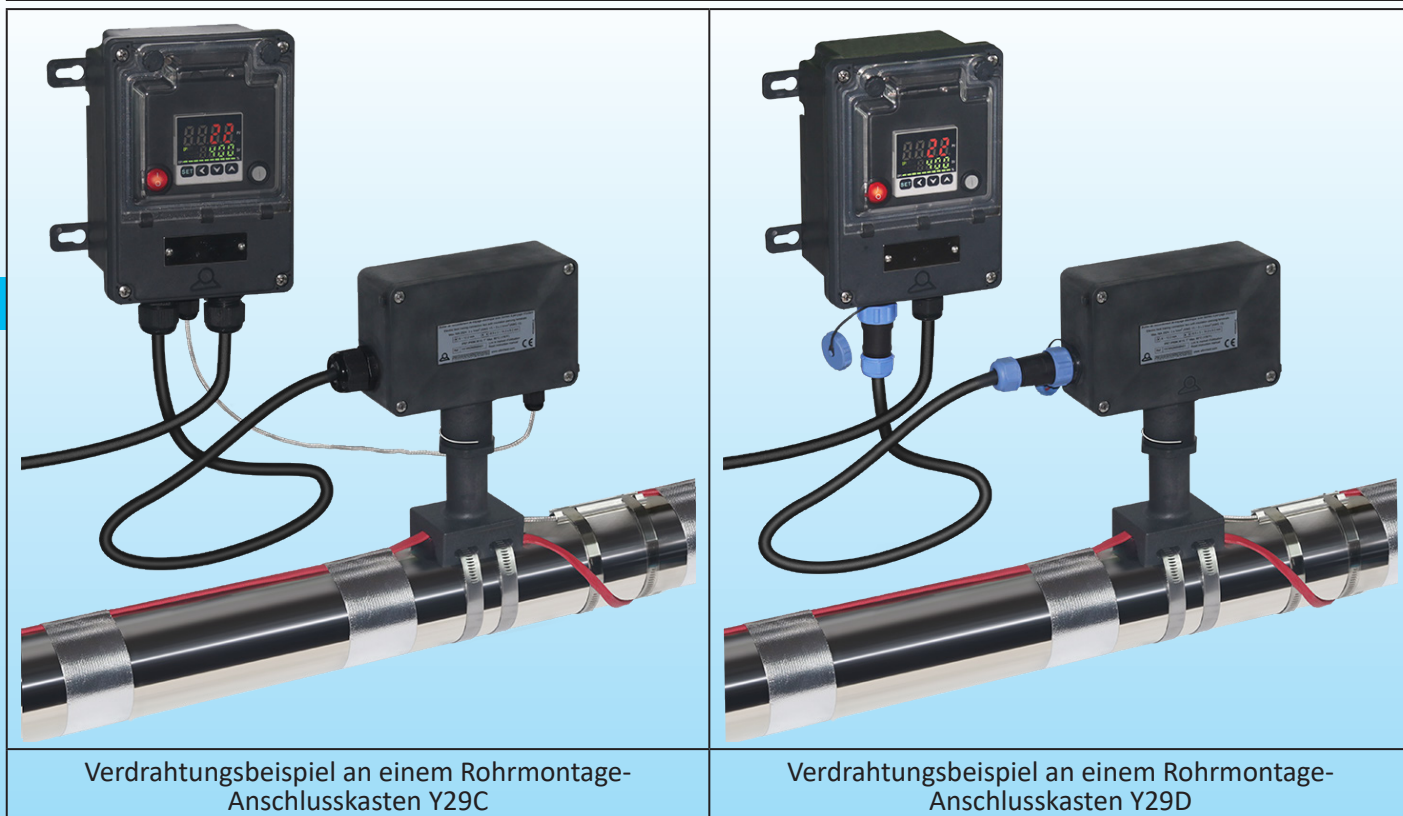
Temperaturbereich	Montage	Einstellung	Sensor	Funktion	Typen
Multi-parameter	Wandmontage	Doppeldigitalanzeige	Multi-parameter	Multi-parameter	<b>Y8WJ-X</b> <b>Y8WJ-Y</b>



Modell mit 3 Kabelverschraubungen (2 x M24 + 1 x M12): Y8WJ-X



Modell mit einem 5-Wege-Anschluss und einer M24-Kabelverschraubung: Y8WJ-Y



Verdrahtungsbeispiel an einem Rohrmontage-Anschlusskasten Y29C

Verdrahtungsbeispiel an einem Rohrmontage-Anschlusskasten Y29D

## Anwendungen

Diese wasserdichten Regelkästen mit Wandmontage ermöglichen die **Fernregelung** der Oberflächentemperatur der Rohre. **Der Anschluss an die Heizelemente erfolgt über einen Anschlusskasten** mit oder ohne Abstandsmontagefuß Typ Y26, Y27, Y28, Y29, oder mit einem 3-adrigen Stromkabel und einem separaten NTC-Temperatursensorkabel, oder über einen Abstandsmontagefuß Anschlusskasten Typ Y29B und einem **einzelnen 5-adrigen Kabel**, das mit einem 5-Wege-Anschluss ausgestattet ist.

Der verwendete Elektronik-Regler ist so konzipiert, dass **er möglichst universell** einsetzbar ist. Er ist vollständig konfigurierbar. Seine Verwendung erfordert das Lesen und Verstehen der Gebrauchsanweisung.

Er verfügt über eine Autotune-Funktion, die eine automatische Einstellung der PID-Parameter ermöglicht. Der Einbau eines Mikroprozessors mit Fuzzy-Logic-Technologie ermöglicht es, einen vorgegebenen Sollwert so schnell wie möglich zu erreichen, mit einem Minimum an Überhitzung bei Störungen im Zusammenhang mit dem Hochlauf oder der externen Last.

Eine 20A 250V Halbleiterrelaisplatine ist im Standard enthalten.

Der Temperatursensoreingang ist konfigurierbar und erlaubt insbesondere die **Verwendung von Pt100 RTD**.

**Die Verwendung eines verdrahteten Temperaturmessfühlers, der abgetrennt werden kann, ermöglicht es, die Probleme der Wanddurchführung von Kolbenthermostaten, deren Kapillare nicht abgeschnitten werden kann, zu überwinden und mit der Installation von Anschluss- und Regelkästen fortzufahren, nachdem die Heizkabel und der Temperatursensor montiert, die Rohrisolierung angebracht und der Isolierschutzmantel installiert wurde.**

## Hauptmerkmale

**Gehäuse:** IP69K, verstärktes PA66, mit Sichtfenster aus Polycarbonat. Deckel und Fenster verschließbar.

**Wandmontage:** Vier abnehmbare und drehbare Beine.

**Elektrischer Anschluss:**

- Bei allen Modellen auf internem Klemmenblock für die Stromversorgung.
- Bei dem Modell mit 3 Kabelverschraubungen: Auf internem Klemmenblock für den Ausgang und den Temperatursensor.
- Bei dem Modell mit Ausgang über 5-Wege-Anschluss wird die interne Verdrahtung des Stromausgangs und des Temperatursensors zum Anschluss vorgenommen.

**Kabelverschraubungen:**

- Modell mit drei Kabelverschraubungen: Zwei M24-Kabelverschraubungen für Stromversorgung und Stromausgang und eine M12-Kabelverschraubung für den Temperatursensor.
- Modell mit 5-Wege-Anschluss: Eine 5-Wege-Buchse zur Montage an der Gehäusewand und ein 5-Wege-Stecker zur Montage am Kabel sowie eine M24-Kabelverschraubung für das Stromkabel.

**Schalteinrichtungen:** Beleuchteter Hauptschalter und Schmelzsicherung.

**Regler:** Doppelanzeige, für Istwert und Sollwert

**Funktion:** PID mit automatischer Parametereinstellung durch Autotune-Funktion. Es kann auch auf Ein-Aus-Funktion mit einstellbarem Differential eingestellt werden.



# Elektronik-Temperaturregler mit **Doppeldigitalanzeige, Multi-Sensoren, PID- oder Ein-Aus-Funktion, zur Rohrtemperaturregelung von Begleitheizung, entfernte Wandmontage**

**Fühlereingang:** Konfigurierbar für Pt100, K-Thermoelement und andere Sensoren.

**Stromausgang:** 20A 230V Halbleiterrelais.

**Alarm:** 3A 230V Relais.

**Anzeige:** 4-stelliges Display, konfigurierbar in °C oder °F

**Stromversorgung:** AC 220-230V 50-60Hz.

**Genauigkeit:** ±1°C (±2°F) oder 0,3% Skalenendwert ± eine Stelle.

**Selbsttest:** Übersteuerung, Untersteuerung und offener Sensorkreis.

**Umgebungstemperatur:** -10 bis 60°C, 20 bis 85% relative Luftfeuchtigkeit, nicht kondensierend.

**Option:** Halterung für die Rohrmontage. Wird auf die Rückseite des Gehäuses geschraubt und ermöglicht die Montage an einem horizontalen oder vertikalen Rohr in einem Abstand von ca. 50 mm. (Siehe Zubehör 6YTPT)

## Haupt-Teilnummern\*, **Temperatursensor nicht enthalten**

Teilnummern	Ausgang zu Heizelementen und Temperatursensoren
Y8WJU021D0000AUX	Modell mit 3 Kabelverschraubungen (2 x M24 + 1 x M12)
Y8WJU021D0000AUY	Modell mit einem 5-Wege-Anschluss und einer M24-Kabelverschraubung

\* Für Modelle mit rückseitig montierter Edelstahlhalterung für die Rohrmontage: in der Referenz 021 durch V21 ersetzen.



Montagebeispiel mit der Option rückseitiger Montagehalterung auf horizontalem Rohr



Montagebeispiel mit der Option rückseitiger Montagehalterung auf vertikalem Rohr

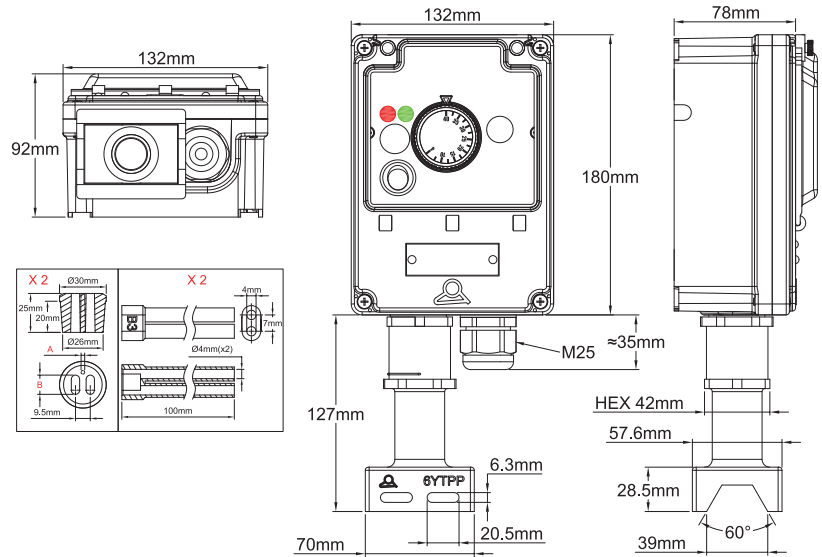
## Verdrahtung

<p><b>Stromanschluss am Modell mit 3 Kabelverschraubungen</b></p>	<p><b>Temperatursensor-Anschluss am Modell mit 3 Kabelverschraubungen</b></p>	<p><b>Strom- und Temperatursensor-Anschluss am Modell mit Steckverbindung</b></p>

# Elektronik-Thermostat, NTC-Sensor, zur Rohrtemperaturregelung von Begleitheizung, vertikale Fußmontage am Rohr



Temperaturbereich	Montage	Einstellung	Sensor	Funktion	Typen
-35+35°C (-30+95°F) 0-10°C (32-50°F) 4-40°C (40-105°F) 30-90°C (85-190°F) 30-110°C (85-230°F) 20-125°C (68-260°F)	Vertikale Fußmontage am Rohr	Bedruckter Knopf	NTC-Thermistor	Ein-Aus	<b>Y8WR-Z</b>



Beispiel für die Montage am Rohr

## Anwendungen

Diese wasserdichten Regelkästen für die **vertikale Montage an Rohren** ermöglichen die Regelung der Oberflächentemperatur von Rohren **vor Ort**. Die Verbindung zu den Heizelementen und dem Temperatursensor erfolgt über einen Rohrmontagefuß, der die Dichtung enthält.

Die Benutzung dieses Modells ist einfach und intuitiv, ähnlich wie bei elektromechanischen Thermostaten, und erfordert keine speziell geschulten Benutzer.

Die Verwendung eines verdrahteten Temperaturmessfühlers, der abgetrennt werden kann, ermöglicht es, die Probleme der Wanddurchführung von Kolbenthermostaten, deren Kapillare nicht abgeschnitten werden kann, zu überwinden und mit der Installation von Anschluss- und Regelkästen fortzufahren, nachdem die Heizkabel und der Temperatursensor montiert, die Rohrisolierung angebracht und der Isolierschutzmantel installiert wurde.

Wegen ständigen Produktverbesserungen dienen die hier gezeigten Zeichnungen und Beschreibungen nur zur Orientierung und können ohne Vorankündigung geändert werden.



## Hauptmerkmale

- Gehäuse:** IP69K, verstärktes PA66, mit Sichtfenster aus Polycarbonat. Verschließbarer Deckel und Fenster.
- Montage:** Rohrmontage durch PPS-Fuß mit Heizkabeln, die die wasserdichte Dichtung durchqueren. Im Fuß sind zwei Öffnungen vorgesehen, um ihn mit zwei Nylonbändern oder Metallschlauchschellen auf dem Rohr zu befestigen.
- Kabelverschraubung und Fuß:** Montiert auf einer abnehmbaren Platte, die die Montage erleichtert. Diese Platte hat eine M25-Kabelverschraubung für das Stromkabel. Die Heizkabel werden durch den Fuß geführt. (Der PPS-Fuß wird unmontiert in der Verpackung geliefert)
- Fußdichtung:** Standardmäßig ist im Fuß eine Silikon-Dichtung montiert, die für zwei Heizkabel und ein Loch für das Temperatursensorkabel mit  $\varnothing$  von 2 bis 3 mm (weitere Informationen zu diesen Dichtungen finden Sie auf der Katalogseite zu den 6YTPP-Rohrmontagefüßen)
- Zubehör:** Enthalten sind zwei flexible Manschetten aus Silikon mit zwei Bustrichtern, Länge 100mm, die dazu bestimmt sind, die Leiter der selbst-regulierenden Kabel nach dem Abschalten der Heizzone abzuschirmen. (Weitere Informationen über diese Manschetten siehe die Zubehörseiten 6YTNB in diesem Katalog)
- Elektrischer Anschluss:** Auf internen Klemmenblock mit Schraubklemmen
- Kabelverschraubung:** Eine M25-Kabelverschraubung für das Stromkabel.
- Sonstige Einrichtungen:** Beleuchteter Hauptschalter und Schmelzsicherung.
- Elektronik-Thermostat:** Einstellung über Drehknopf mit Aufdruck in °C oder in °F.
- Funktion:** Ein-Aus. (Die differentielle Einstellung ist durch ein Potentiometer möglich, das durch Entfernen des Drehknopfes zugänglich ist)
- Temperatursensor:** NTC, R @ 25°C: 10 Kohms ( $\pm$  1%), B @ 25/50° 3380 Kohms ( $\pm$  1%). Auswechselbare Sensoren.
- Stromausgang:** Durch 16A 230V ohmsches Relais
- Stromversorgung:** 220-230V AC, 50-60Hz.
- Selbsttest:** Erkennung eines offenen Sensorkreises.
- Umgebungstemperatur:** -10 bis 60°C, 20 bis 85% relative Feuchtigkeit, nicht kondensierend.
- Option:** Rohrdichtungen mit verschiedenen Kabeldurchführungen (siehe die Palette der 6YTRP-Dichtungen auf den verschiedenen Zubehörseiten)

## Haupt-Teilnummern, **Temperatursensor nicht enthalten\*** (Mit bedrucktem °C-Knopf \*\*)

Temperaturbereich	Teilnummern***		
	Zwei Löcher für Heizkabel von 11x4mm bis 13x6mm und ein Loch für Temperatursensorkabel mit $\varnothing$ 2 bis 3mm (Dichtungs-Referenz 6YTP11)	Zwei Löcher für Heizkabel von 9,5x2,5mm bis 11x3,5mm und ein Loch für Temperatursensorkabel mit $\varnothing$ 2 bis 3mm (Dichtungs-Referenz 6YTP1)	Zwei Löcher für Heizkabel von 8x5mm bis 9,5x6mm und ein Loch für Temperatursensorkabel mit $\varnothing$ 2 bis 3mm (Dichtungs-Referenz 6YTP21)
-35+35°C (-30+95°F)	Y8WRC02100200AUZ	Y8WRC02100100AUZ	Y8WRC02100300AUZ
0-10°C (32-50°F)	Y8WRR02100200AUZ	Y8WRR02100100AUZ	Y8WRR02100300AUZ
4-40°C (40-105°F)	Y8WRD02100200AUZ	Y8WRD02100100AUZ	Y8WRD02100300AUZ
30-90°C (85-190°F)	Y8WRE02100200AUZ	Y8WRE02100100AUZ	Y8WRE02100300AUZ
30-110°C (85-230°F)	Y8WRF02100200AUZ	Y8WRF02100100AUZ	Y8WRF02100300AUZ
20-125°C (68-260°F)	Y8WRM02100200AUZ	Y8WRM02100100AUZ	Y8WRM02100300AUZ

\* Kompatible Temperatursensoren finden Sie auf der Seite über TNR6-Produkte in diesem Katalog.

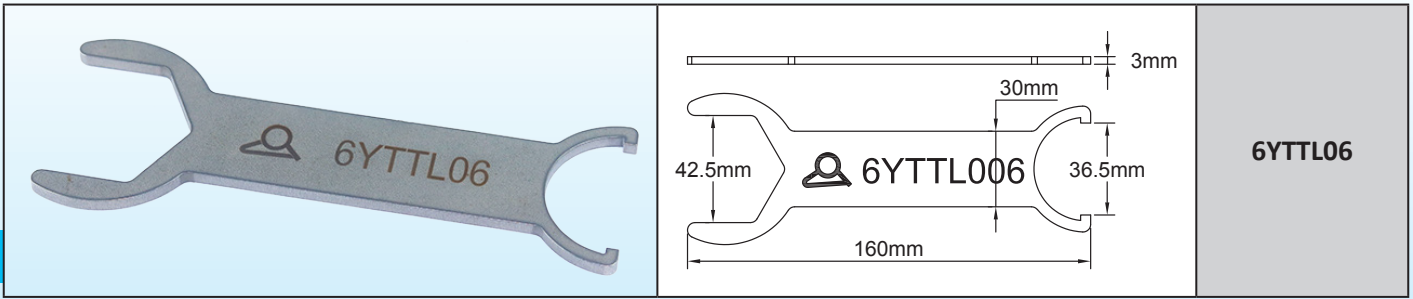
\*\* Für bedruckte °F-Knöpfe: in der Referenz 100 durch 102 ersetzen

\*\*\* Diese Dichtung wird mit einem Stecker geliefert, der die Verwendung von nur einem Heizkabel ermöglicht.

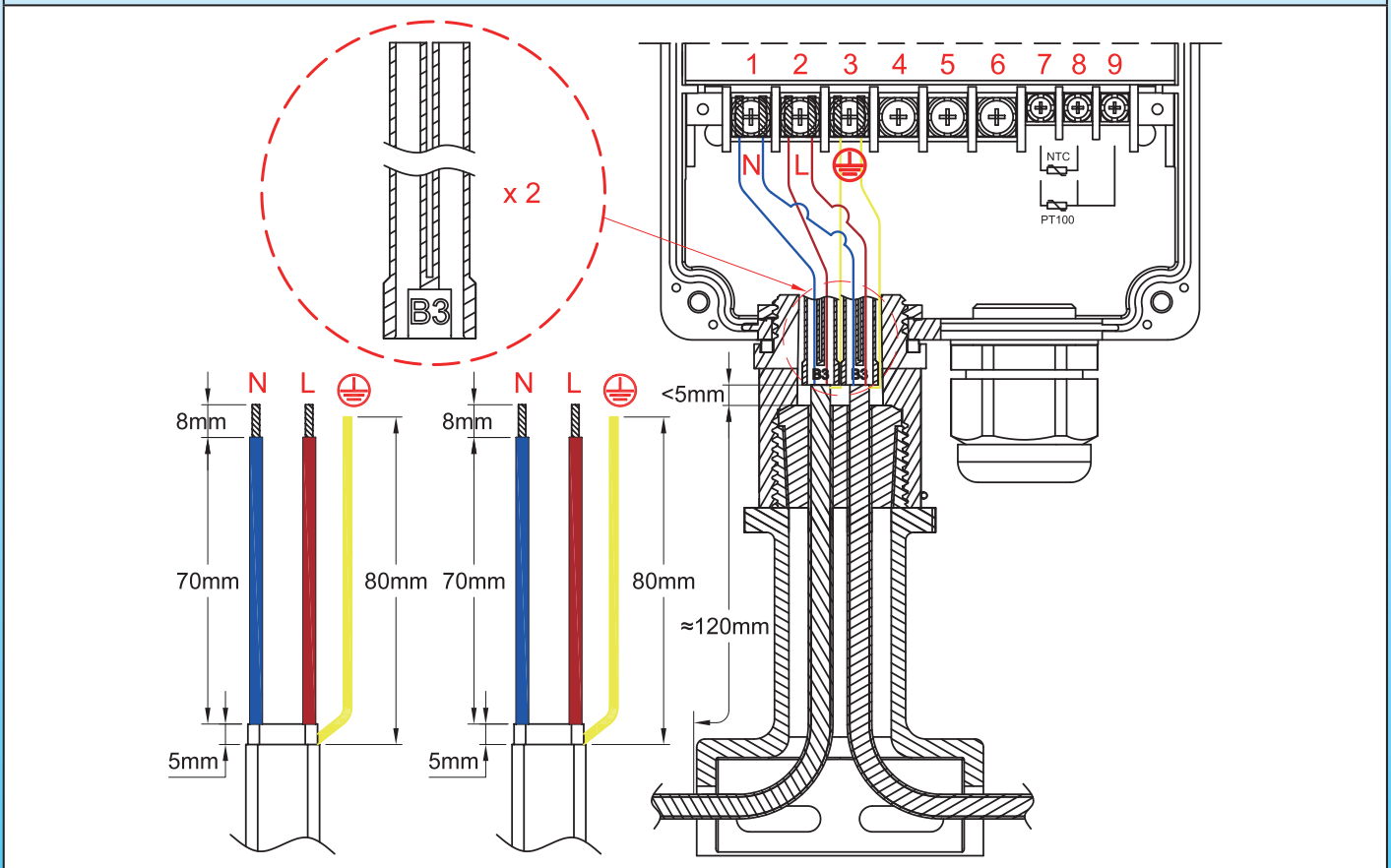
Wegen ständigen Produktverbesserungen dienen die hier gezeigten Zeichnungen und Beschreibungen nur zur Orientierung und können ohne Vorankündigung geändert werden.



Schraubenschlüssel für die Beinmontage (separat zu bestellen)



Abisoliermaße der geflochtenen selbst-regulierenden Kabel, und des Stromkabels und deren Verdrahtung



Montageschritte der selbst-regulierenden Kabel


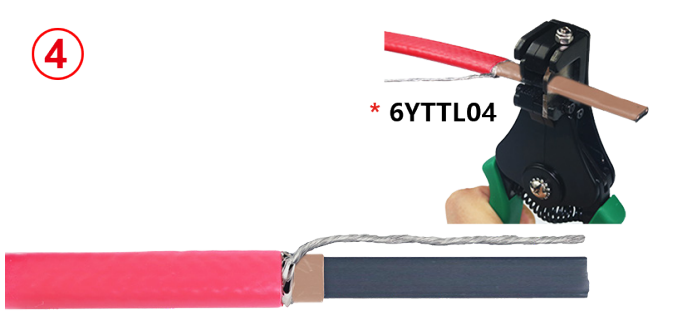

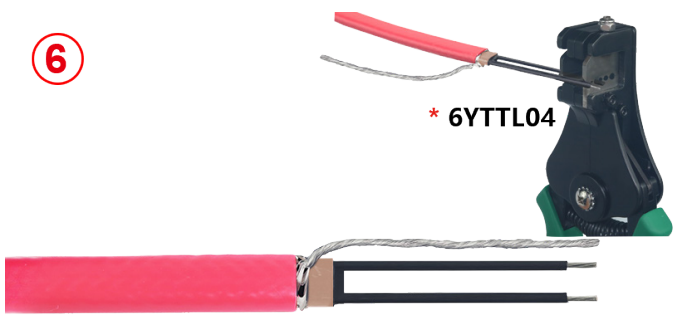
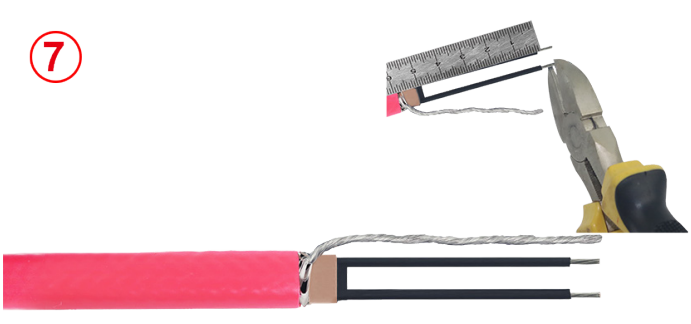


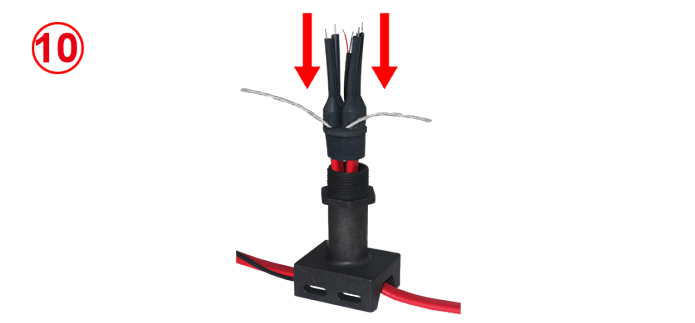
<p><b>1</b></p> <p>* 6YTTL04</p>	<p><b>2</b></p>
<p><b>1:</b> Schneiden Sie das Kabel ab und ziehen Sie den Außenmantel auf die gewünschte Länge ab.</p>	<p><b>2:</b> Entfernen Sie das Geflecht auf der gesamten Länge mit einem Werkzeug mit abgerundeten Kanten oder einem Schraubenzieher (weitere Details zu diesem Schritt 2 siehe die technische Einführung).</p>

\* Diese exklusiven Werkzeuge sind im Bereich Zubehör erhältlich.

# Elektronik-Thermostat, NTC-Sensor, zur Rohrtemperaturregelung von Begleitheizung, vertikale Fußmontage am Rohr



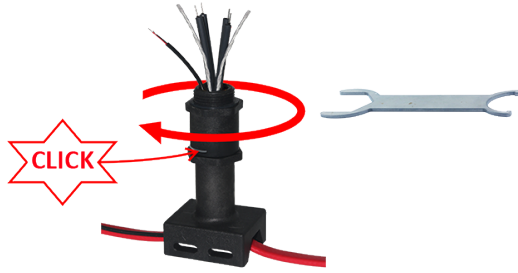
Wegen ständigen Produktverbesserungen dienen die hier gezeigten Zeichnungen und Beschreibungen nur zur Orientierung und können ohne Vorankündigung geändert werden.

 <p><b>3:</b> Verdrehen Sie das Geflecht zu einem runden Draht.</p>	 <p><b>4:</b> Ziehen Sie den Isolierschlauch auf die gewünschte Länge ab.</p>
 <p><b>5:</b> Schneiden Sie die Heizzone zwischen den beiden Busdrähten auf die gewünschte Länge ab und entfernen Sie sie.</p>	 <p><b>6:</b> Ziehen Sie den Halbleiterkunststoff, der an den Enden der Busleitung verbleibt, auf die gewünschte Länge ab.</p>
 <p><b>7:</b> Schneiden Sie die abisolierten Busdrähte und das Erdungskabel auf die gewünschte Länge zu.</p>	 <p><b>8:</b> Setzen Sie den Fuß auf die Heizkabel und auf das Temperatursensorkabel, führen Sie sie oben heraus und schieben Sie dann die Dichtung über die Kabel. Der äußere Isoliermantel muss über die Dichtung hinausragen.</p>
 <p><b>9:</b> Füllen Sie die Öffnung der Siliconmuffe mit Siliconharz (RTV).</p>	 <p><b>10:</b> Schieben Sie die Manschette über die Leiter der Heizkabel und lassen Sie den Schutzleiter draußen.</p>

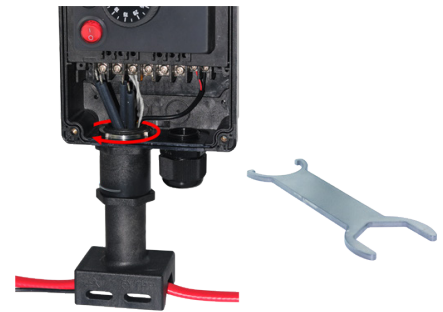
\* Diese exklusiven Werkzeuge sind im Bereich Zubehör erhältlich.



11



12



11: Drücken Sie die Dichtung zusammen, indem Sie den oberen Teil des Fußes anschrauben. Nach dem Festziehen kommt eine kleine Feder zum Einsatz, die das Ganze versperrt (zur Demontage muss diese kleine, halbkreisförmige Feder entfernt werden).

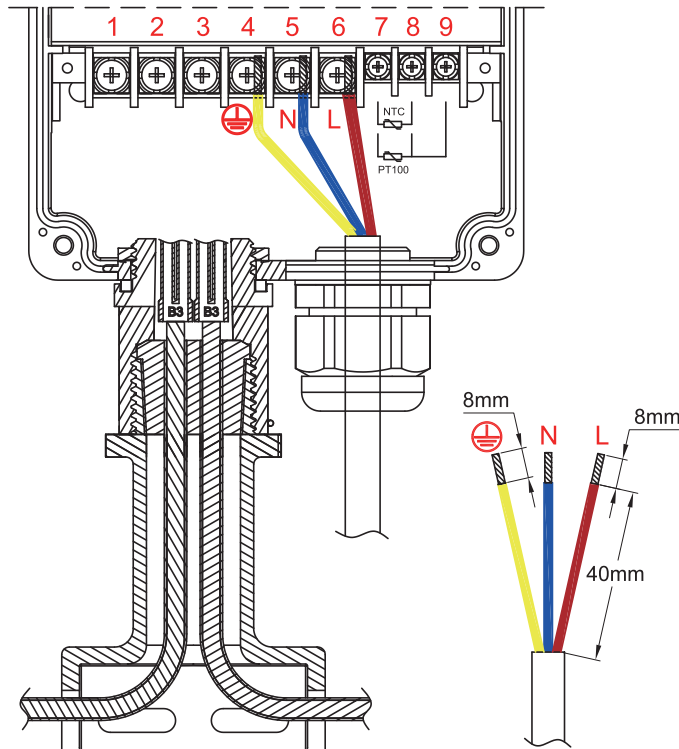
12: Legen Sie die Dichtung in die obere Aussparung des Fußes, dann die Regeleinheit darüber. Richten Sie den Kasten entsprechend der gewünschten Position aus, setzen Sie dann die Zahnmutter auf und ziehen Sie sie fest, bis sie festsitzt.

13



13: Schließen Sie die Leiter und den Temperatursensor gemäß dem Verdrahtungsplan an. Schließen Sie das Stromkabel an. Schließen Sie den Regelkasten.

### Abisoliermaße und Verdrahtung des Stromkabels



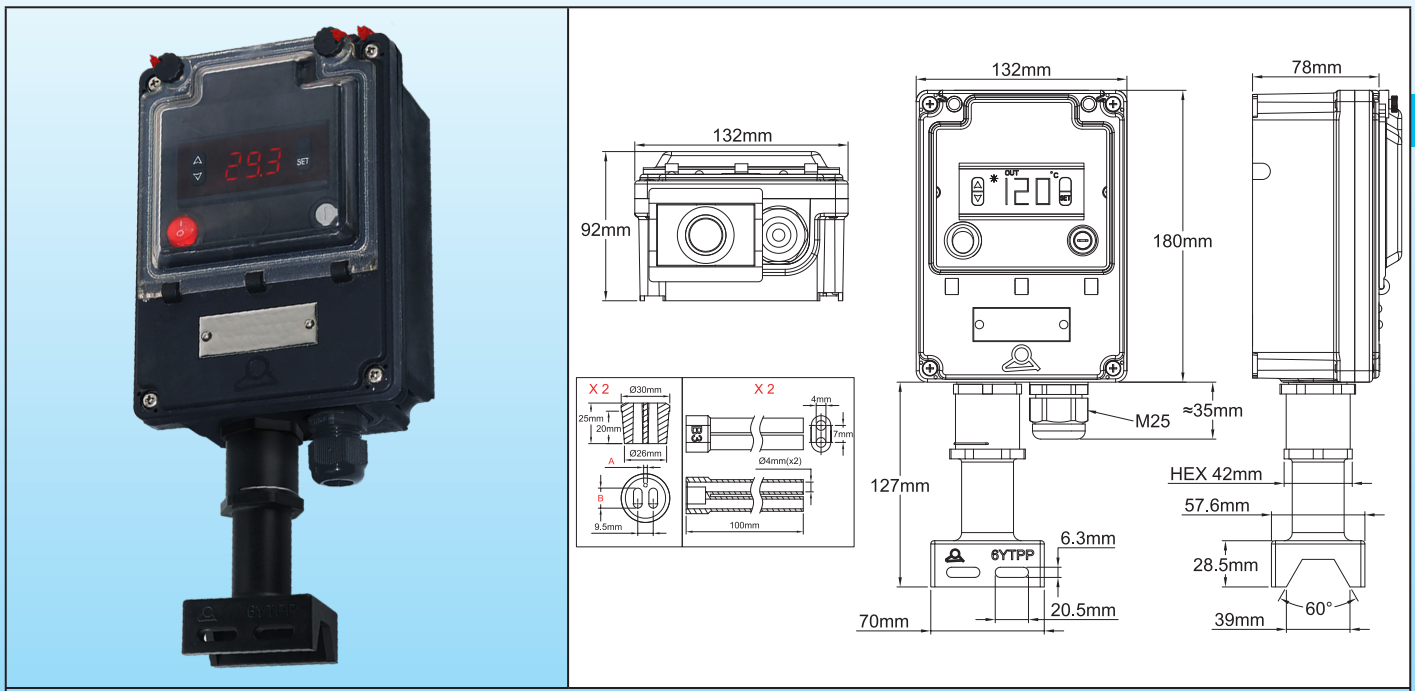
Wegen ständigen Produktverbesserungen dienen die hier gezeigten Zeichnungen und Beschreibungen nur zur Orientierung und können ohne Vorankündigung geändert werden.

# Elektronik-Thermostat mit **Digitalanzeige**, **NTC-Sensor**, zur **Rohrtemperatur-regelung** von Begleitheizung, **vertikale Fußmontage am Rohr**



Wegen ständigen Produktverbesserungen dienen die hier gezeigten Zeichnungen und Beschreibungen nur zur Orientierung und können ohne Vorankündigung geändert werden.

Temperaturbereich	Montage	Einstellung	Sensor	Funktion	Typ
-45+120°C (-49+250°F)	Vertikale Fußmontage am Rohr	Digital	NTC-Thermistor	Ein-Aus	<b>Y8WH-Z</b>



Beispiel für die Montage am Rohr

## Anwendungen

Diese wasserdichten Regelkästen für die **vertikale Montage an Rohren** ermöglichen die Regelung der Oberflächentemperatur von Rohren **vor Ort**. Die Verbindung zu den Heizelementen und dem Temperatursensor erfolgt über einen Rohrmontagefuß, der die Dichtung enthält.  
**Die Benutzung dieses Modells ist einfach. Die Verwendung eines verdrahteten Temperaturmessfühlers, der abgetrennt werden kann, ermöglicht es, die Probleme der Wanddurchführung von Kolbenthermostaten, deren Kapillare nicht abgeschnitten werden kann, zu überwinden und mit der Installation von Anschluss- und Regelkästen fortzufahren, nachdem die Heizkabel und der Temperatursensor montiert, die Rohrisolierung angebracht und der Isolierschutzmantel installiert wurde.**

## Hauptmerkmale

**Gehäuse:** IP69K, verstärktes PA66, mit Sichtfenster aus Polycarbonat. Verschließbarer Deckel und Fenster.

**Montage:** Rohrmontage durch PPS-Fuß mit Heizkabeln, die die wasserdichte Dichtung durchqueren. Im Fuß sind zwei Öffnungen vorgesehen, um ihn mit zwei Nylonbändern oder Metallschlauchschellen auf dem Rohr zu befestigen.

**Kabelverschraubung und Fuß:** Montiert auf einer abnehmbaren Platte, die die Montage erleichtert. Diese Platte hat eine M25-Kabelverschraubung für das Stromkabel. Die Heizkabel werden durch den Fuß geführt. (Der PPS-Fuß wird unmontiert in der Verpackung geliefert)

**Fußdichtung:** Standardmäßig ist im Fuß eine Silikon-Dichtung montiert, die für zwei Heizkabel und ein Loch für das Temperatursensorkabel mit  $\varnothing$  2 bis 3 mm (weitere Informationen zu diesen Dichtungen finden Sie auf der Katalogseite zu den 6YTPP-Rohrmontagefüßen)

**Zubehör:** Enthalten sind zwei flexible Manschetten aus Silikon mit zwei Bustrichtern, Länge 100mm, die dazu bestimmt sind, die Leiter der selbst-regulierenden Kabel nach dem Abschalten der Heizzone abzuschirmen. (Weitere Informationen über diese Manschetten siehe die Zubehörseiten 6YTNB in diesem Katalog).

**Elektrischer Anschluss:** Auf internen Klemmenblock mit Schraubklemmen

**Kabelverschraubung:** Eine M25-Kabelverschraubung für das Stromkabel.

**Sonstige Einrichtungen:** Beleuchteter Hauptschalter und Schmelzsicherung.

**Regler:** Mit sehr einfacher Endbenutzerschnittstelle. Sollwertänderung erfolgt ohne Passwort, mit Auf- und Ab-Tasten.

**Funktion:** Ein-Aus mit einstellbarem Differential.

**Anzeige:** Wählbar in  $^{\circ}\text{C}$  oder  $^{\circ}\text{F}$

**Fühlereingang:** NTC,  $R@25^{\circ}\text{C}$ : 10 Kohms ( $\pm 1\%$ ),  $B@25/50^{\circ}\text{C}$ : 3380 ( $\pm 1\%$ ).

**Stromausgang:** 16A 230V ohmsches Relais.

**Anzeige:** 3 Ziffern

**Stromversorgung:** AC 220-230V 50-60Hz.

**Genauigkeit:**  $\pm 1^{\circ}\text{C}$  ( $\pm 2^{\circ}\text{F}$ ) oder 0,3% Skalenendwert  $\pm$  eine Stelle.

**Selbsttest:** Übersteuerung, Untersteuerung und offener Sensorkreis.

**Umgebungstemperatur:** -10 bis  $60^{\circ}\text{C}$ , 20 bis 85% relative Luftfeuchtigkeit, nicht kondensierend.

**Optionen:**

- Pt100- oder K-Thermoelement-Sensor.

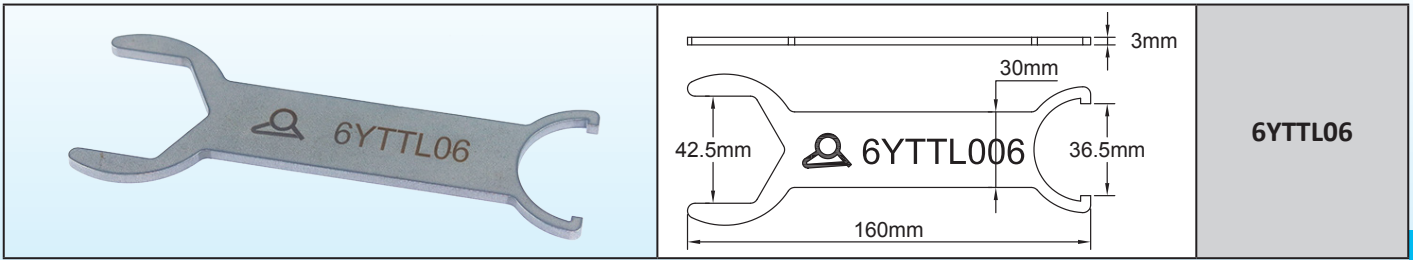
## Teilnummern, **Temperatursensor nicht enthalten\*\***

Teilnummern	Löcher in der Beindichtung *		
Y8WHQ02100200AUZ	Zwei Löcher für Heizkabel von 11x4mm bis 13x6mm und ein Loch für Temperatursensorkabel mit $\varnothing$ 2 bis 3mm (Dichtungs-Referenz 6YTP11)		
Y8WHQ02100100AUZ	Zwei Löcher für Heizkabel von 9,5x2,5mm bis 11x3,5mm und ein Loch für Temperatursensorkabel mit $\varnothing$ 2 bis 3mm (Dichtungs-Referenz 6YTP1)		
Y8WHQ02100300AUZ	Zwei Löcher für Heizkabel von 8x5mm bis 9,5x6mm und ein Loch für Temperatursensorkabel mit $\varnothing$ 2 bis 3mm (Dichtungs-Referenz 6YTP21)		

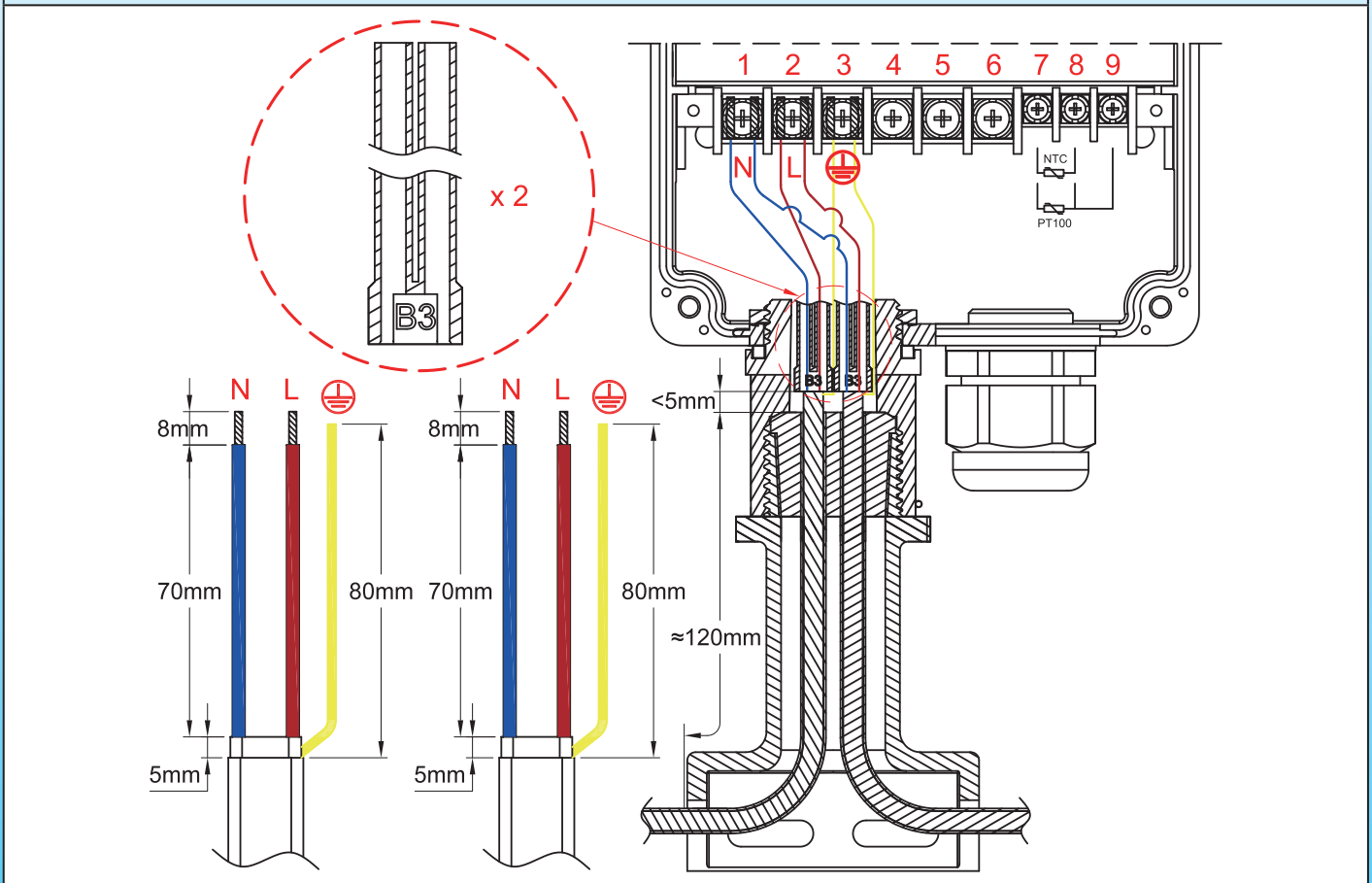
\* Diese Dichtung wird mit einem Stecker geliefert, der die Verwendung von nur einem Heizkabel ermöglicht.

\*\* Kompatible Temperatursensoren finden Sie auf der Seite über TNR6-Produkte in diesem Katalog.

Schraubenschlüssel für die Beinmontage (separat zu bestellen)



Abisoliermaße der geflochtenen selbst-regulierenden Kabel




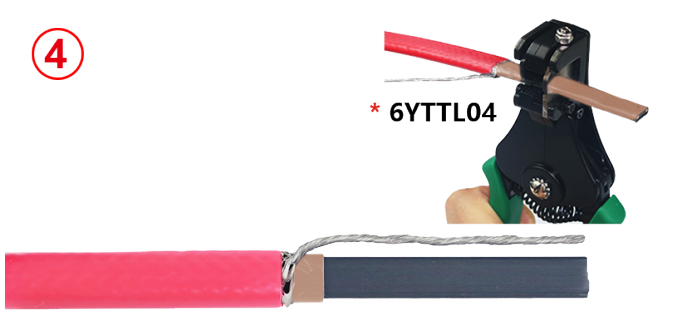

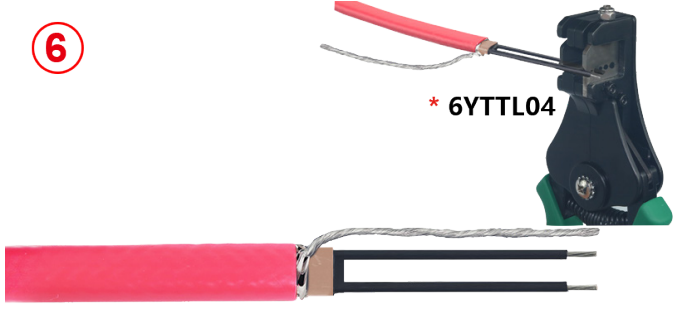
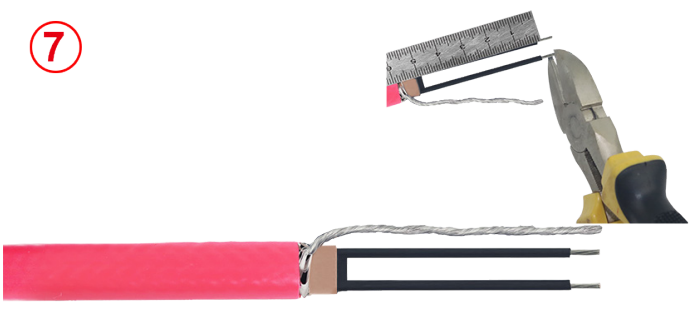
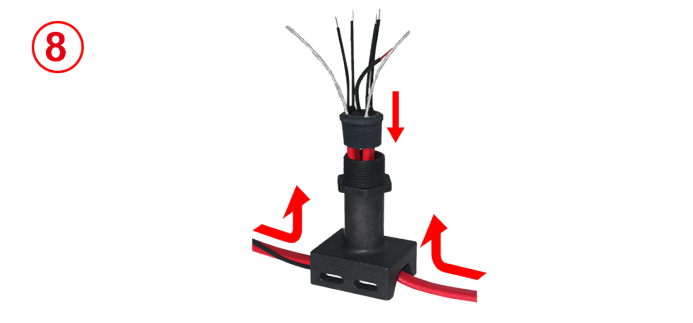

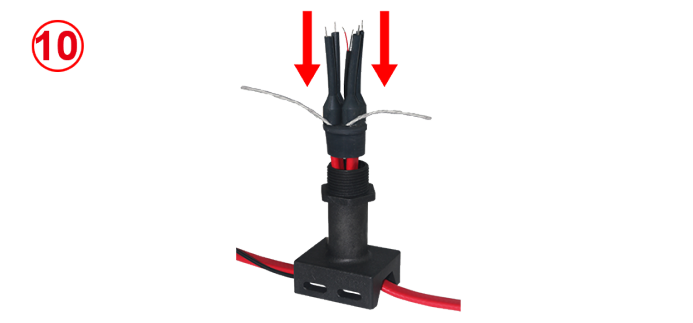
Montageschritte der selbst-regulierenden Kabel

<p><b>1</b></p> <p>* 6YTTL04</p>	<p><b>2</b></p>
<p><b>1:</b> Schneiden Sie das Kabel ab und ziehen Sie den Außenmantel auf die gewünschte Länge ab.</p>	<p><b>2:</b> Entfernen Sie das Geflecht auf der gesamten Länge mit einem Werkzeug mit abgerundeten Kanten oder einem Schraubenzieher (weitere Details zu diesem Schritt 2 siehe die technische Einführung).</p>

\* Diese exklusiven Werkzeuge sind im Bereich Zubehör erhältlich.

Wegen ständigen Produktverbesserungen dienen die hier gezeigten Zeichnungen und Beschreibungen nur zur Orientierung und können ohne Vorankündigung geändert werden.

# Elektronik-Thermostat mit **Digitalanzeige**, **NTC-Sensor**, zur **Rohrtemperatur-regelung** von Begleitheizung, **vertikale Fußmontage am Rohr**

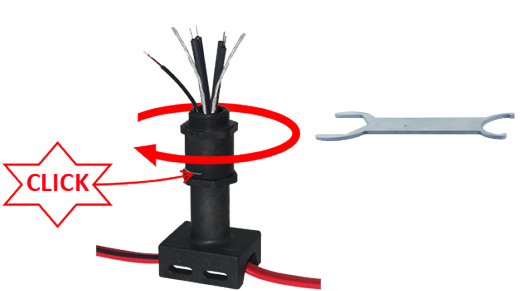
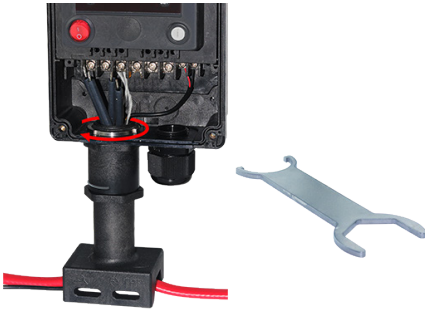

 <p><b>3</b></p>	 <p><b>4</b></p> <p>* 6YTTL04</p>
<p>3: Verdrehen Sie das Geflecht zu einem runden Draht.</p>	<p>4: Ziehen Sie den Isolierschlauch auf die gewünschte Länge ab.</p>
 <p><b>5</b></p> <p>* 6YTTL05</p>	 <p><b>6</b></p> <p>* 6YTTL04</p>
<p>5: Schneiden Sie die Heizzone zwischen den beiden Busdrähten auf die gewünschte Länge ab und entfernen Sie sie.</p>	<p>6: Ziehen Sie den Halbleiterkunststoff, der an den Enden der Busleitung verbleibt, auf die gewünschte Länge ab.</p>
 <p><b>7</b></p>	 <p><b>8</b></p>
<p>7: Schneiden Sie die abisolierten Busdrähte und das Erdungskabel auf die gewünschte Länge zu.</p>	<p>8: Setzen Sie den Fuß auf die Heizkabel und auf das Temperatursensorkabel, führen Sie sie oben heraus und schieben Sie dann die Dichtung über die Kabel. Der äußere Isoliermantel muss über die Dichtung hinausragen.</p>
 <p><b>9</b></p>	 <p><b>10</b></p>
<p>9: Füllen Sie die Öffnung der Siliconmuffe mit Siliconharz (RTV).</p>	<p>10: Schieben Sie die Manschette über die Leiter der Heizkabel und lassen Sie den Schutzleiter draußen.</p>

\* Diese exklusiven Werkzeuge sind im Bereich Zubehör erhältlich.

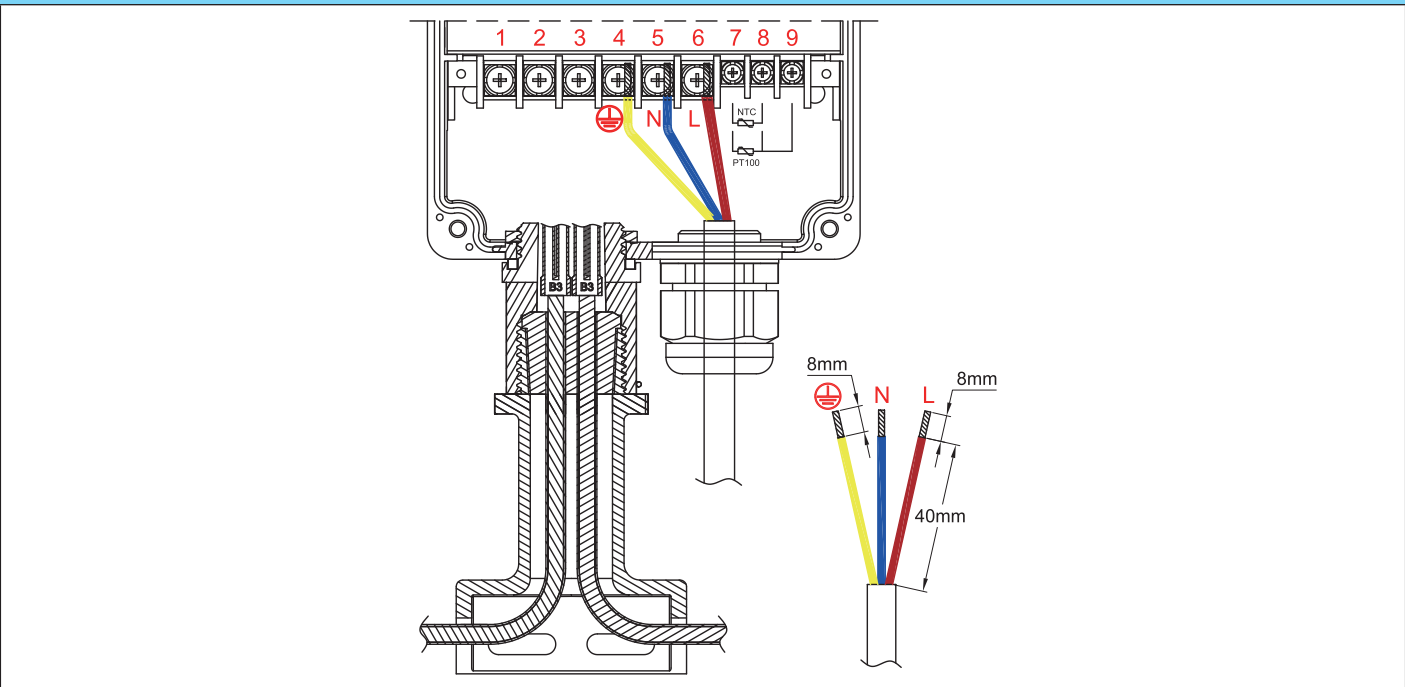
Wegen ständigen Produktverbesserungen dienen die hier gezeigten Zeichnungen und Beschreibungen nur zur Orientierung und können ohne Vorankündigung geändert werden.

# Elektronik-Thermostat mit Digitalanzeige, NTC-Sensor, zur Rohrtemperatur-regelung von Begleitheizung, vertikale Fußmontage am Rohr

Wegen ständigen Produktverbesserungen dienen die hier gezeigten Zeichnungen und Beschreibungen nur zur Orientierung und können ohne Vorankündigung geändert werden.

	
<p><b>11:</b> Drücken Sie die Dichtung zusammen, indem Sie den oberen Teil des Fußes anschrauben. Nach dem Festziehen kommt eine kleine Feder zum Einsatz, die das Ganze versperrt (zur Demontage muss diese kleine, halbkreisförmige Feder entfernt werden).</p>	<p><b>12:</b> Legen Sie die Dichtung in die obere Ausparung des Fußes, dann die Regeleinheit darüber. Richten Sie den Kasten entsprechend der gewünschten Position aus, setzen Sie dann die Zahnmutter auf und ziehen Sie sie fest, bis sie festsitzt.</p>
	<p><b>13:</b> Schließen Sie die Leiter und den Temperatursensor gemäß dem Verdrahtungsplan an. Schließen Sie das Stromkabel an. Schließen Sie den Regelkasten.</p>

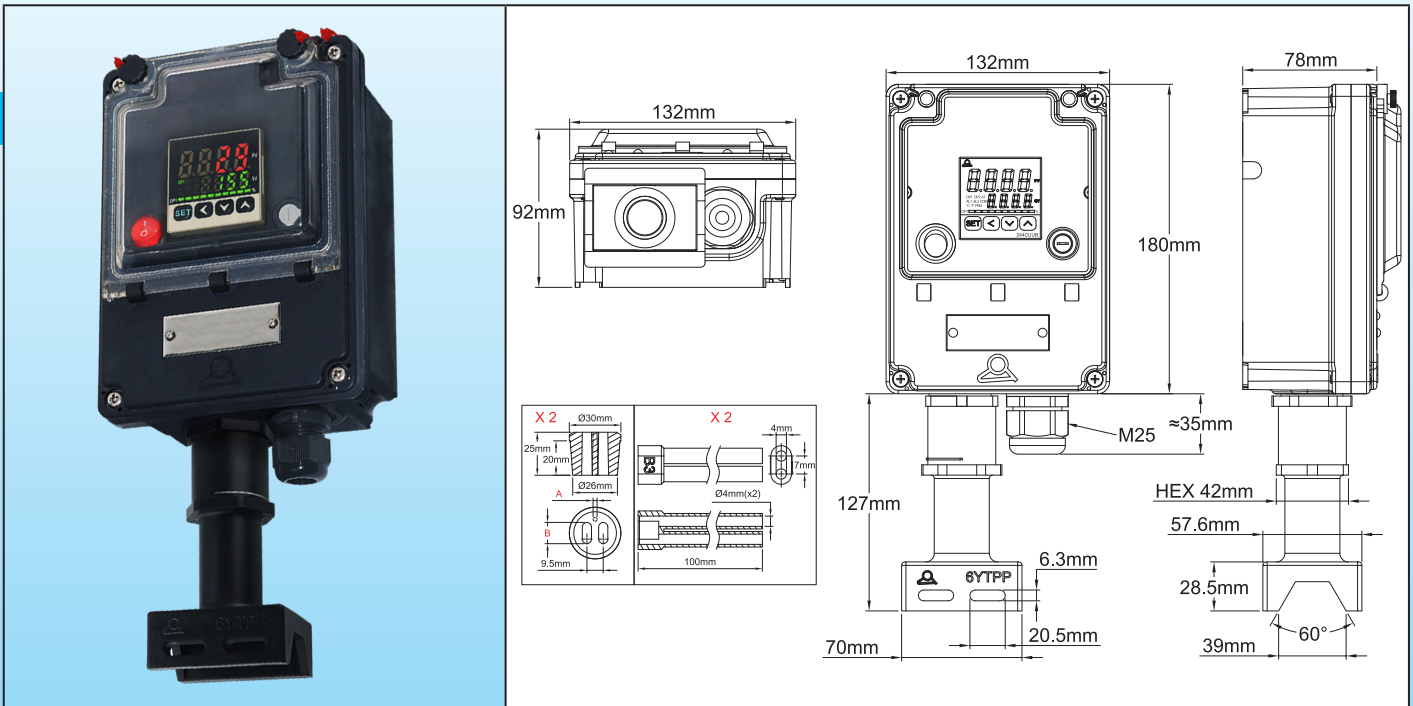
## Abisoliermaße und Verdrahtung des Stromkabels



\* Diese exklusiven Werkzeuge sind im Bereich Zubehör erhältlich.



Temperaturbereich	Mounting	Einstellung	Sensor	Funktion	Typ
Multi-Parameter	Vertikale Fußmontage am Rohr	Digital-doppelanzeige	Multi-Parameter	Multi-Parameter	<b>Y8WJ-Z</b>



Beispiel für die Montage am Rohr

## Anwendungen

Diese wasserdichten Regelkästen für die **vertikale Montage an Rohren** ermöglichen die Regelung der Oberflächentemperatur von Rohren **vor Ort**. Die Verbindung zu den Heizelementen und dem Temperatursensor erfolgt über einen Rohrmontagefuß, der die Dichtung enthält.

Der verwendete Elektronik-Regler ist so konzipiert, dass er **möglichst universell** einsetzbar ist. Er ist vollständig konfigurierbar. Seine Verwendung erfordert das Lesen und Verstehen der Gebrauchsanweisung.

Er verfügt über eine Autotune-Funktion, die eine automatische Einstellung der PID-Parameter ermöglicht. Der Einbau eines Mikroprozessors mit Fuzzy-Logic-Technologie ermöglicht es, einen vorgegebenen Sollwert so schnell wie möglich zu erreichen, mit einem Minimum an Überhitzung bei Störungen im Zusammenhang mit dem Hochlauf oder der

Wegen ständigen Produktverbesserungen dienen die hier gezeigten Zeichnungen und Beschreibungen nur zur Orientierung und können ohne Vorankündigung geändert werden.



# Elektronik-Temperaturregler mit **Doppeldigitalanzeige, Multi-Sensoren, PID- oder Ein-Aus-Funktion, für Rohrtemperaturregelung von Begleitheizung, vertikale Fußmontage am Rohr**

externen Last. Eine 20A 250V Halbleiterrelaisplatine ist im Standard enthalten.

Der Temperatursensoreingang ist konfigurierbar und ermöglicht insbesondere die **Verwendung von Pt100 RTD.**

**Die Verwendung eines verdrahteten Temperaturmessfühlers, der abgetrennt werden kann, ermöglicht es, die Probleme der Wanddurchführung von Kolbenthermostaten, deren Kapillare nicht abgeschnitten werden kann, zu überwinden und mit der Installation von Anschluss- und Regelkästen fortzufahren, nachdem die Heizkabel und der Temperatursensor montiert, die Rohrisolierung angebracht und der Isolierschutzmantel installiert wurde.**

## Hauptmerkmale

**Gehäuse:** IP69K, verstärktes PA66, mit Sichtfenster aus Polycarbonat. Deckel und Fenster verschließbar.

**Wandmontage:** Vier abnehmbare und drehbare Beine.

**Montage:** Rohrmontage durch PPS-Fuß mit Heizkabeln, die die wasserdichte Dichtung durchqueren. Im Fuß sind zwei Öffnungen vorgesehen, um ihn mit zwei Nylonbändern oder Metallschlauchschellen auf dem Rohr zu befestigen.

**Kabelverschraubung und Fuß:** Montiert auf einer abnehmbaren Platte, die die Montage erleichtert. Diese Platte hat eine M25-Kabelverschraubung für das Stromkabel. Die Heizkabel werden durch den Fuß geführt. (Der PPS-Fuß wird unmontiert in der Verpackung geliefert)

**Fußdichtung:** Standardmäßig ist im Fuß eine Silikon-Dichtung montiert, die für zwei Heizkabel und ein Loch für das Temperatursensorkabel mit  $\varnothing$  2 bis 3 mm. (Weitere Informationen zu diesen Dichtungen finden Sie auf der Katalogseite zu den 6YTPP-Rohrmontagefüßen)

**Zubehör:** Enthalten sind zwei flexible Manschetten aus Silikon mit zwei Bustrichtern, Länge 100mm, die dazu bestimmt sind, die Leiter der selbst-regulierenden Kabel nach dem Abschalten der Heizzone abzuschirmen. ( Weitere Informationen über diese Manschetten siehe die Zubehörseiten 6YTNB in diesem Katalog)

**Elektrischer Anschluss:** Auf internen Klemmenblock mit Schraubklemmen

**Kabelverschraubung:** Eine M25-Kabelverschraubung für das Stromkabel.

**Schalteinrichtungen:** Beleuchteter Hauptschalter und Schmelzsicherung.

**Regler:** Doppelanzeige, für Istwert und Sollwert

**Funktion:** PID mit automatischer Parametereinstellung durch Autotune-Funktion. Es kann auch auf Ein-Aus-Funktion mit einstellbarem Differential eingestellt werden.

**Fühlereingang:** Konfigurierbar für Pt100-, K-Thermoelement und andere Sensoren

**Stromausgang:** 20A 230V Halbleiterrelais.

**Alarm:** 3A 230V Relais.

**Anzeige:** 4-stelliges Display, konfigurierbar in °C oder °F

**Stromversorgung:** AC 220-230V 50-60Hz.

**Genauigkeit:**  $\pm 1^{\circ}\text{C}$  ( $\pm 2^{\circ}\text{F}$ ) oder 0,3% Skalenendwert  $\pm$  eine Stelle.

**Selbsttest:** Übersteuerung, Untersteuerung und offener Sensorkreis.

**Umgebungstemperatur:** -10 bis  $60^{\circ}\text{C}$ , 20 bis 85% relative Luftfeuchtigkeit, nicht kondensierend.

## Teilnummern, **Temperatursensor nicht enthalten \*\***

Referenzen	Löcher in der Beindichtung *
Y8WJU021D0200AUZ	<p>Zwei Löcher für Heizkabel von 11x4mm bis 13x6mm und ein Loch für Temperatursensorkabel mit <math>\varnothing</math> 2 bis 3mm (Dichtungs-Referenz 6YTP11)</p>
Y8WJU021D0100AUZ	<p>Zwei Löcher für Heizkabel von 9,5x2,5mm bis 11x3,5mm und ein Loch für Temperatursensorkabel mit <math>\varnothing</math> 2 bis 3mm (Dichtungs-Referenz 6YTP1)</p>
Y8WJU021D0300AUZ	<p>Zwei Löcher für Heizkabel von 8x5mm bis 9,5x6mm und ein Loch für Temperatursensorkabel mit <math>\varnothing</math> 2 bis 3mm (Dichtungs-Referenz 6YTP21)</p>

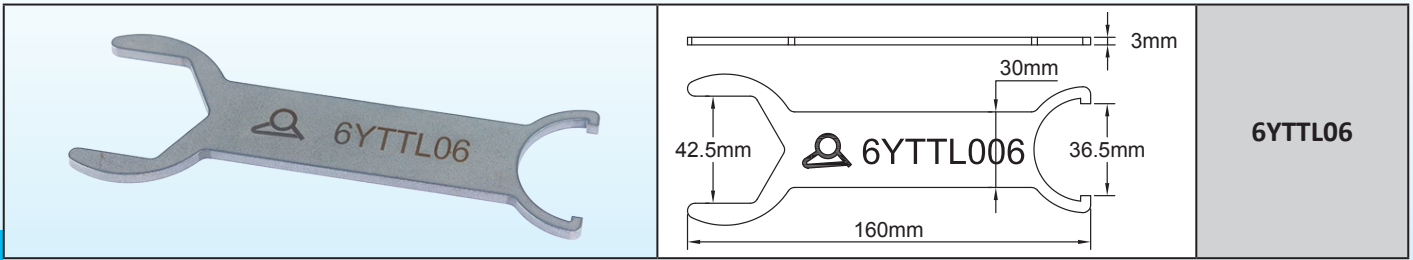
\* Diese Dichtung wird mit einem Stecker geliefert, der die Verwendung von nur einem Heizkabel ermöglicht.

\*\* Kompatible Temperatursensoren finden Sie auf der Seite über TNR5-Produkte in diesem Katalog.

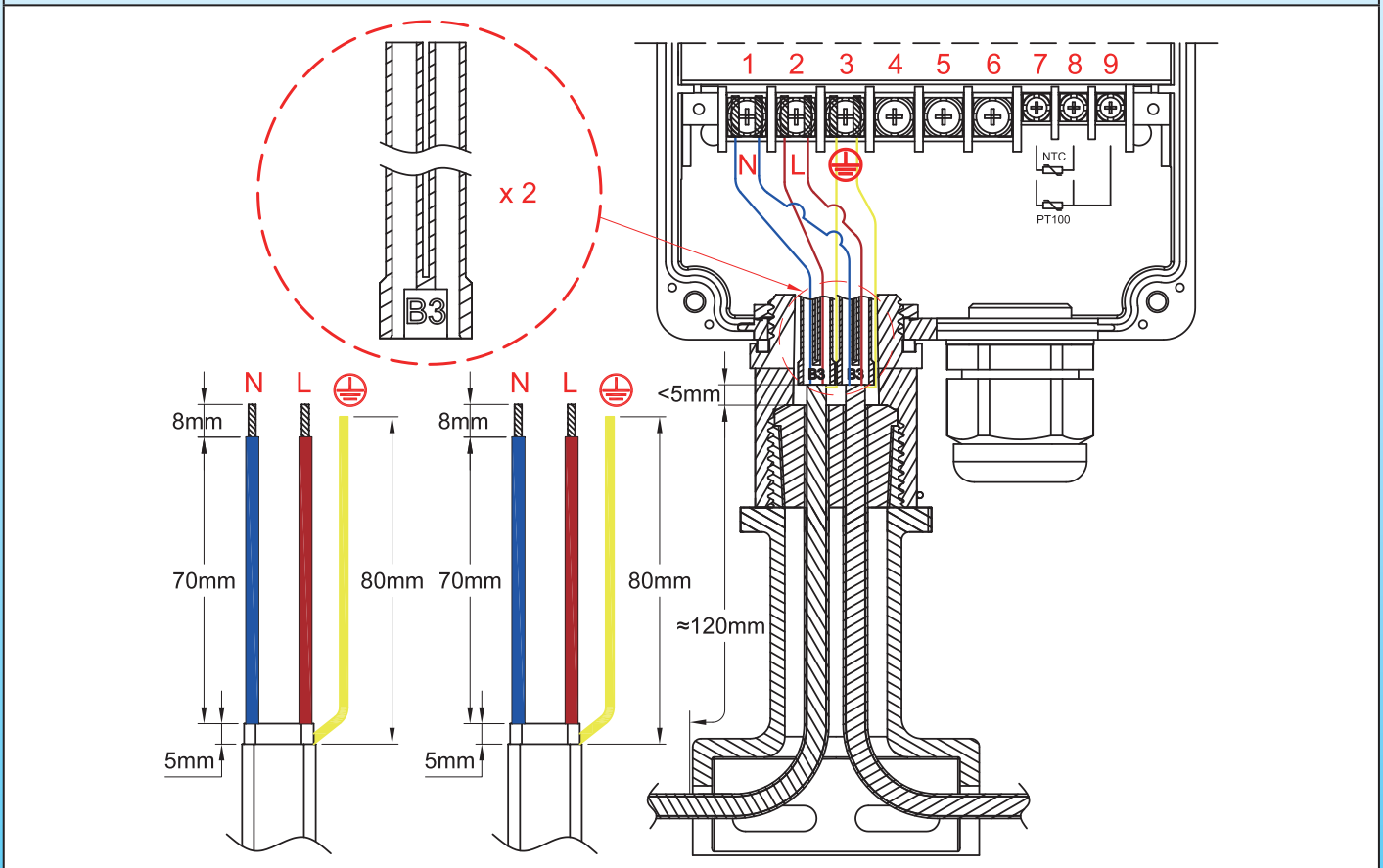
\* Diese exklusiven Werkzeuge sind im Bereich Zubehör erhältlich.



**Schraubenschlüssel für die Beinmontage (separat zu bestellen)**



**Abisoliermaße der geflochtenen selbst-regulierenden Kabel**



**Montageschritte der selbst-regulierenden Kabel**

<p><b>1</b></p> <p>* 6YTTL04</p>	<p><b>2</b></p>
<p><b>1:</b> Schneiden Sie das Kabel ab und ziehen Sie den Außenmantel auf die gewünschte Länge ab.</p>	<p><b>2:</b> Entfernen Sie das Geflecht auf der gesamten Länge mit einem Werkzeug mit abgerundeten Kanten oder einem Schraubenzieher (weitere Details zu diesem Schritt 2 siehe die technische Einführung).</p>


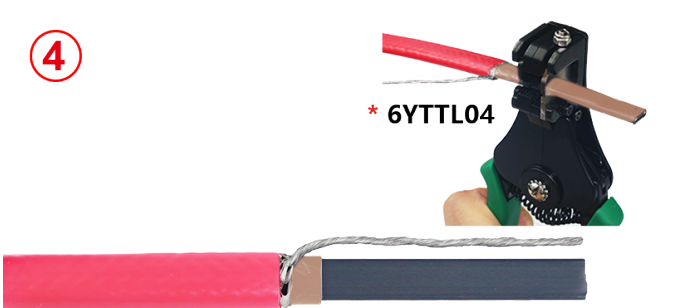

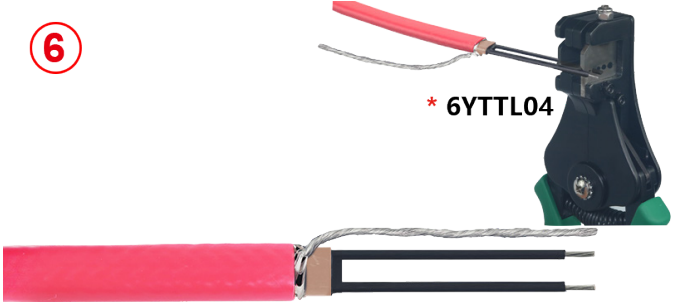
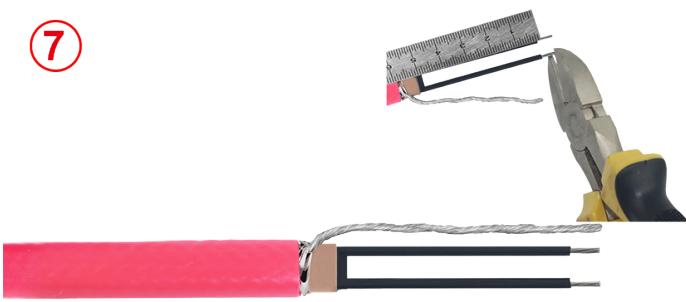
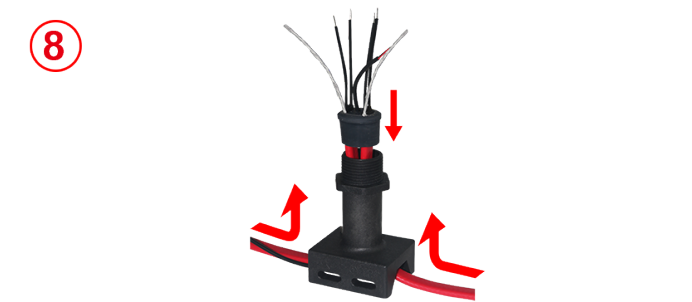

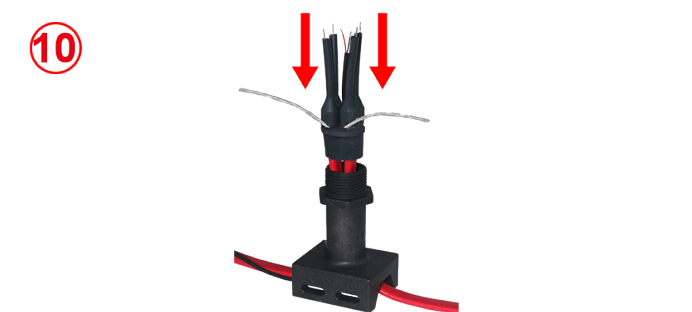
\* Diese exklusiven Werkzeuge sind im Bereich Zubehör erhältlich.

Wegen ständigen Produktverbesserungen dienen die hier gezeigten Zeichnungen und Beschreibungen nur zur Orientierung und können ohne Vorankündigung geändert werden.



# Elektronik-Temperaturregler mit **Doppeldigitalanzeige, Multi-Sensoren, PID- oder Ein-Aus-Funktion, für Rohrtemperaturregelung von Begleitheizung, vertikale Fußmontage am Rohr**

Wegen ständigen Produktverbesserungen dienen die hier gezeigten Zeichnungen und Beschreibungen nur zur Orientierung und können ohne Vorankündigung geändert werden.

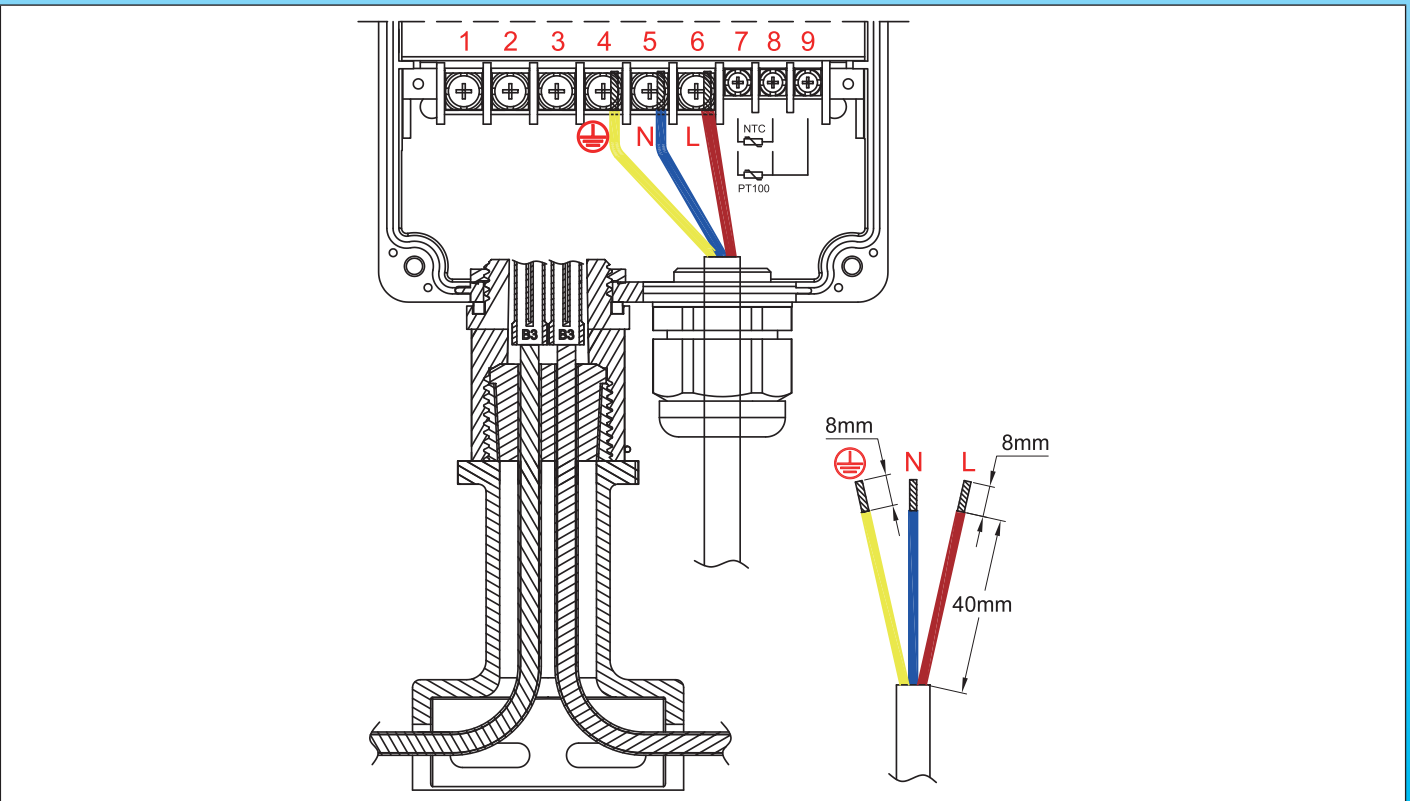
	
<p>3: Verdrehen Sie das Geflecht zu einem runden Draht.</p>	<p>4: Ziehen Sie den Isolierschlauch auf die gewünschte Länge ab.</p>
	
<p>5: Schneiden Sie die Heizzone zwischen den beiden Busdrähten auf die gewünschte Länge ab und entfernen Sie sie.</p>	<p>6: Ziehen Sie den Halbleiterkunststoff, der an den Enden der Busleitung verbleibt, auf die gewünschte Länge ab.</p>
	
<p>7: Schneiden Sie die abisolierten Busdrähte und das Erdungskabel auf die gewünschte Länge zu.</p>	<p>8: Setzen Sie den Fuß auf die Heizkabel und auf das Temperatursensorkabel, führen Sie sie oben heraus und schieben Sie dann die Dichtung über die Kabel. Der äußere Isoliermantel muss über die Dichtung hinausragen.</p>
	
<p>9: Füllen Sie die Öffnung der Siliconmuffe mit Siliconharz (RTV).</p>	<p>10: Schieben Sie die Manschette über die Leiter der Heizkabel und lassen Sie den Schutzleiter draußen.</p>

\* Diese exklusiven Werkzeuge sind im Bereich Zubehör erhältlich.



<p><b>11:</b> Drücken Sie die Dichtung zusammen, indem Sie den oberen Teil des Fußes anschrauben. Nach dem Festziehen kommt eine kleine Feder zum Einsatz, die das Ganze versperrt (zur Demontage muss diese kleine, halbkreisförmige Feder entfernt werden).</p>	<p><b>12:</b> Legen Sie die Dichtung in die obere Ausparung des Fußes, dann die Regeleinheit darüber. Richten Sie den Kasten entsprechend der gewünschten Position aus, setzen Sie dann die Zahnmutter auf und ziehen Sie sie fest, bis sie festsitzt.</p>
<p><b>13:</b> Schließen Sie die Leiter und den Temperatursensor gemäß dem Verdrahtungsplan an. Schließen Sie das Stromkabel an. Schließen Sie den Regelkasten.</p>	

### Abisoliermaße und Verdrahtung des Stromkabels



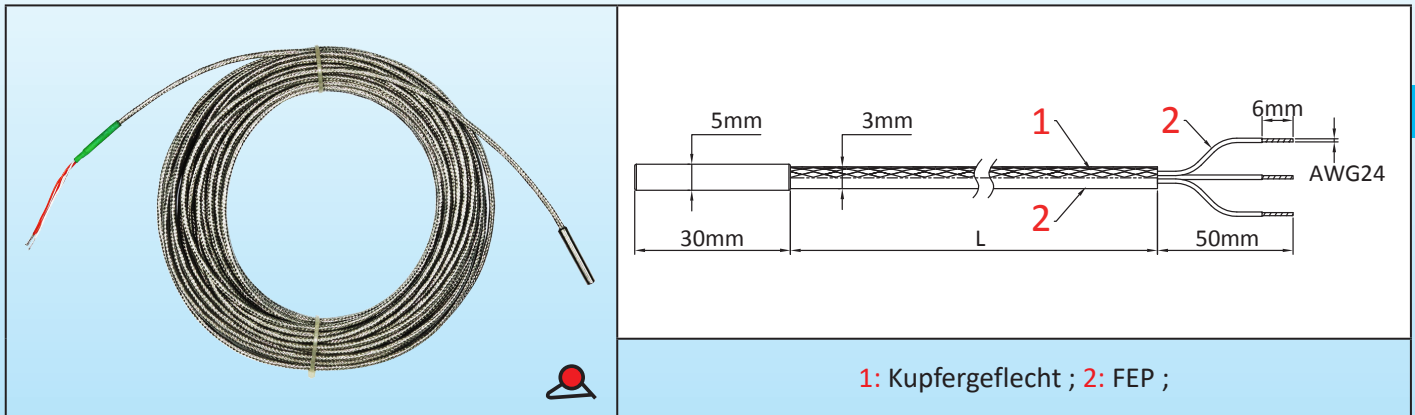
Wegen ständigen Produktverbesserungen dienen die hier gezeigten Zeichnungen und Beschreibungen nur zur Orientierung und können ohne Vorankündigung geändert werden.

# Temperatursensoren: 100 Ohm Platin-RTD, Ø 5mm x 30mm Edelstahlsonde zur Verwendung in der Begleitheizung.



Wegen ständigen Produktverbesserungen dienen die hier gezeigten Zeichnungen und Beschreibungen nur zur Orientierung und können ohne Vorankündigung geändert werden.

Temperaturbereich	Cable insulation	Sondenschutz	Temperatur-messgerät	Signal -Typ	Typ
20- 200°C (120- 390°F)	FEP	Edelstahl-Sonde, Ø 5mm x 30mm	Pt100- Platinwiderstand	Ohmsch, linear	<b>TSR5</b>



## Hauptanwendungen

Der Hauptvorteil dieser Pt100-Sensoren bei der Temperaturmessung von flexiblen Heizelementen ist ihre Robustheit. Aufgrund ihrer geringen Größe können sie geklebt oder in flexible flache Elemente eingebaut werden. Sie sind resistent gegen Stöße und Vibrationen, aber ihre Reaktionszeit ist länger und sie sind teurer als Modelle mit gekapseltem Messelement.

## Hauptmerkmale

Der Platinwiderstand hat eine ausgezeichnete Wiederholbarkeit und hohe Genauigkeit über einen erweiterten Temperaturbereich. Die Widerstandsveränderungskurve von Platin als Funktion der Temperatur ist viel linearer als die von Thermoelementen oder Thermistoren. Elektronik-Reglern mit Pt100 sind einfacher und preiswerter als Thermoelemente.

Außerdem benötigen sie keine temperatur-kompensierte Leitung wie Thermoelemente. Pt100 werden weltweit verwendet und sind unter Verwendung der DIN 43760-Kurve austauschbar.

**Aufbau:** Auf ein Keramiksubstrat wird eine Platinschicht aufgebracht, Leiter werden darauf geschweißt, und das Ganze wird in eine Edelstahl-Schutzsonde eingesetzt.

**Montage:** Das Ende mit dem Messelement Pt100 wird dann mit einer Schutzkappe vom Typ 9BFS3, 9BFM1 oder 9BFV2 (siehe technische Seiten zu den Silikonkappen), die vulkanisiert oder geklebt sein kann, auf dem flexiblen Heizelement befestigt.

**Temperaturbereich:** Die Einsatztemperatur ist aufgrund der FEP-isolierten Kabel auf 200°C begrenzt.

### Genauigkeiten und Toleranzen:

- Nennwert bei 0°C: 100 Ohm.
- Nennwert bei 100°C: 138,51 Ohm

Die internationale Norm IEC 751-1983 und DIN EN 60751 2009-05 geben die Parameter der Temperaturgangkurve an. Die Klasse B, die am weitesten verbreitet ist, hat eine Toleranz von  $\pm 0,3^\circ\text{C}$  bei  $0^\circ\text{C}$ . ( $\pm 0,12 \Omega$  bei  $0^\circ\text{C}$ ).

**Farbcode:** Die beiden roten Drähte werden zusammen mit ihren Lötstellen an einer der Klemmen des Keramiksubstrats angeschlossen, der weiße Draht wird an die andere Klemme angeschlossen.

**Kabelaufbau:** 3 x 0,35mm<sup>2</sup>, (AWG24), FEP-Isolierung + Geflecht + FEP-Schlauch, T 200°C, Außen-Ø 3mm

## Haupt-Teilnummern (Genauigkeitsklasse B)

Teilnummer	Kabellänge (mm)
TSR50030I0200BK6	200
TSR50030I0500BK6	500
TSR50030I1000BK6	1000
TSR50030I2000BK6	2000
TSR50030I3000BK6	3000

Hinweis: Diese Temperatursensoren werden nicht von Ultimheat hergestellt, und die angegebenen Informationen stammen von unseren Lieferanten.

# Temperatursensoren: 10 kOhms NTC, Ø 6mm x 30mm vernickelte Kupfersonde für den Einsatz in der Begleitheizung.



Temperaturbereich	Kabelisolierung	Sondenschutz	Temperaturmessgerät	Signal -Typ	Typ
20 - 120°C (68 - 390°F)	FEP	Vernickelte Kupfersonde, Ø 6mm x 30mm	10 kOhm Thermistor	Ohmsch, logarithmisch	<b>TNR6</b>

2: FEP ; 3: Silikon

## Hauptanwendungen

Der Hauptvorteil dieser NTC-Sensoren bei der Temperaturmessung von flexiblen Heizelementen ist ihre Robustheit und eine relativ kurze Ansprechzeit. Aufgrund ihrer geringen Größe können sie geklebt oder in flexible flache Elemente eingebaut werden. Sie sind resistent gegen Stöße und Vibrationen, ihre Temperaturbeständigkeit ist jedoch begrenzt.

## Hauptmerkmale

Der Thermistor ist besonders wirtschaftlich. Seine Genauigkeit ist für den Temperaturbereich von 0 bis 120°C korrekt. Sein Widerstand nimmt logarithmisch mit der Temperatur ab. Seine Wiederholbarkeit ist gut, aber die Austauschbarkeit der Sensoren zwischen verschiedenen Anbietern ist durchschnittlich. Aus diesem Grund haben die meisten Elektronik-Regler, die diese Thermistor-Sensoren verwenden, ein Nullpunkt-Korrektursystem. Diese Regler sind im Allgemeinen einfach und preiswert.

**Aufbau:** Das Messelement ist eine Glasperle, die die Sinterlegierung mit negativem Temperaturkoeffizienten umhüllt, aus der zwei Drähte austreten. Die Leiter des Anschlusskabels sind darin eingeschweißt, und die Baugruppe ist in ein vernickeltes Kupferschutzrohr mit geringer thermischer Trägheit eingesetzt.

**Montage:** Das Ende mit dem NTC-Messelement wird dann mit einer Schutzkappe vom Typ 9BFS4, 9BFM2 oder 9BFV3 (siehe technische Seiten zu Silikonkappen), die vulkanisiert oder geklebt sein kann, am flexiblen Heizelement befestigt.

**Temperaturbereich:** Die Betriebstemperatur ist auf 120°C begrenzt.

### Genauigkeiten und Toleranzen:

- Nennwert bei 25°C: 10 Kohms +/- 1%. B = 3380 +/- 1%

**Farbcode:** Die beiden Leiter sind farblich identisch und entsprechen jeweils einem der Anschlüsse des Thermistors. Aufgrund des hohen Widerstands des Messelements ist ein dritter Leiter nicht erforderlich.

**Kabelaufbau:** 2 x 0,35mm<sup>2</sup>, (AWG24) Silikonisolierung mit FEP-Ummantelung, Außen-Ø 3,3mm.

## Haupt-Teilnummern (Genauigkeitsklasse 1%)

Teilnummer	Kabellänge (mm)
TNR60030C02001F4	200
TNR60030C05001F4	500
TNR60030C10001F4	1000
TNR60030C20001F4	2000
TNR60030C30001F4	3000

Hinweis: Diese Temperatursensoren werden nicht von Ultimheat hergestellt, und die angegebenen Informationen stammen von unseren Lieferanten.

Wegen ständigen Produktverbesserungen dienen die hier gezeigten Zeichnungen und Beschreibungen nur zur Orientierung und können ohne Vorankündigung geändert werden.

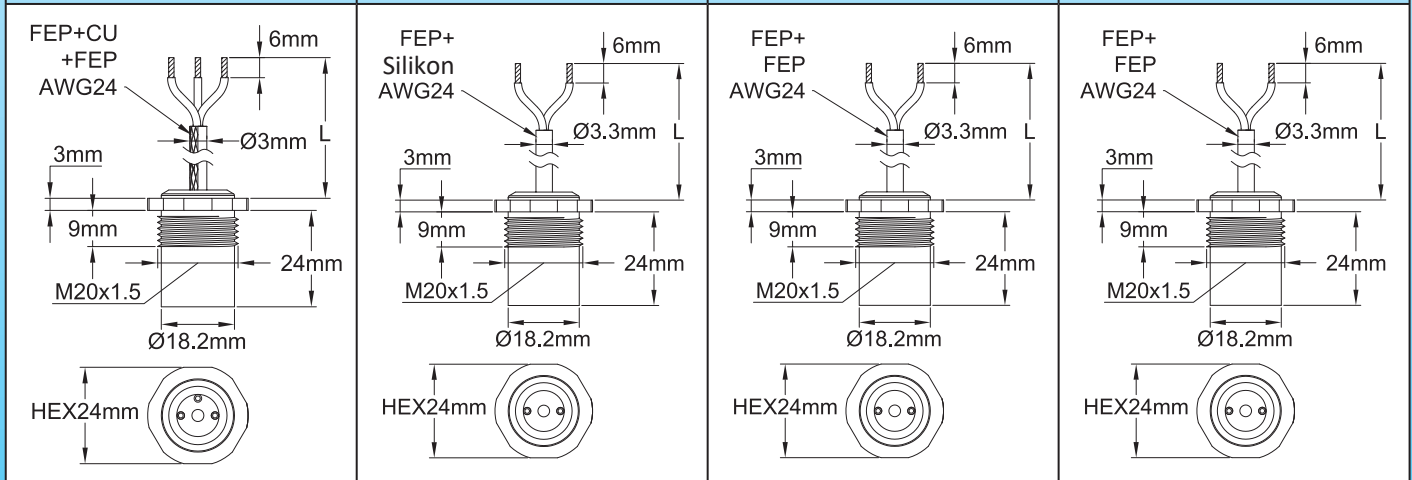
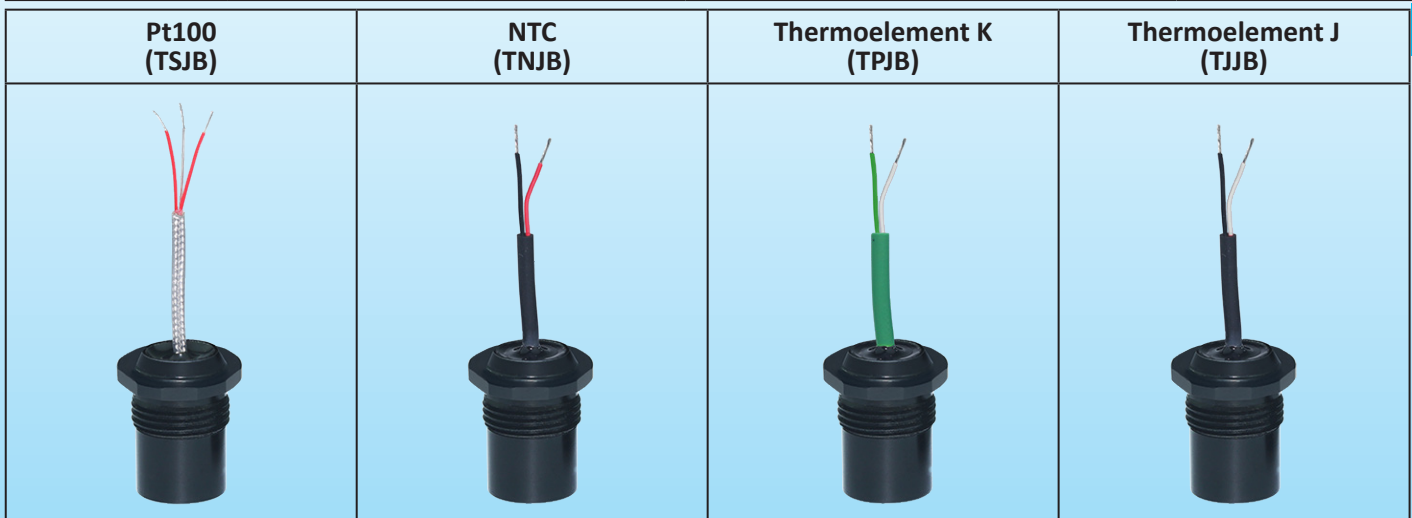




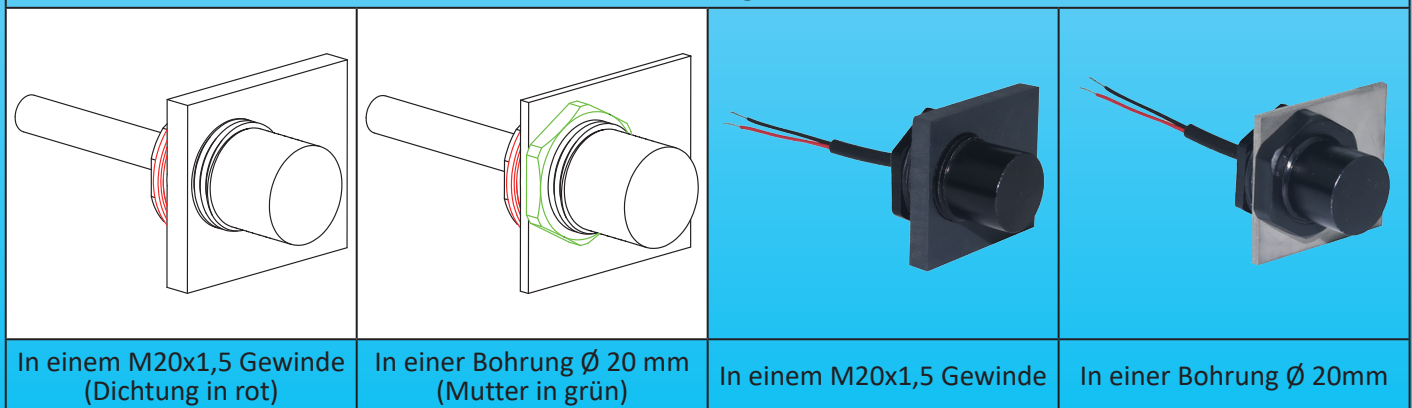
# M20x1,5 Temperatursensoren für die Montage in **Kabelverschraubungslöchern oder Gewinden**, für die Messung der **Außenumgebungstemperatur** von Kästen

Wegen ständigen Produktverbesserungen dienen die hier gezeigten Zeichnungen und Beschreibungen nur zur Orientierung und können ohne Vorankündigung geändert werden.

Gewinde	Körper-Ø	Drahtstärke	Sensoren	Körpermaterial	Typen
M20 × 1,5	Ø18,2 × 15mm	0,5mm <sup>2</sup> (AWG24)	Pt100 NTC- Thermoelement	Eloxiertes Aluminium	<b>TNJB</b> <b>TPJB</b> <b>TSJB</b> <b>TJJB</b>



## Versionen der Wandmontage durch den Schrank



## Anwendungen

Diese Temperatursensoren sind für die Montage in Bohrungen mit Ø 20mm (mit einer Kontermutter und einer Dichtung) oder in M20x1,5 Gewinden (mit einer Dichtung), die ursprünglich für Montage Kabelverschraubungen auf Anschlusskästen oder Schaltkästen vorgesehen waren. **Sie ermöglichen die einfache Montage eines Umgebungstemperatursensors auf diesen Kästen.** Die Umgebungstemperaturmessung erfolgt dann außen, 15mm von der Wand entfernt, und das System ist vollständig wasserdicht.

# M20x1,5 Temperatursensoren für die Montage in Kabelverschraubungslöchern oder Gewinden, für die Messung der Außenumgebungstemperatur von Kästen



## Hauptmerkmale

### Pt100 3-Drähte RTD-Temperatursensor:

- Anschluss: 3 Drähte 0,5mm<sup>2</sup> (AWG24), FEP-Isolierung + Metallgeflecht + FEP. Die 2 weißen Drähte werden an einen Pol des Pt100 angeschlossen, der rote Draht an den anderen Pol.

### Thermistor mit negativem Temperaturkoeffizienten (NTC) als Temperatursensor:

- Anschluss: Schwarzes 2-adriges 0,5mm<sup>2</sup> Kabel (AWG24), FEP + Silikonisolierung. Ein schwarzer Draht, ein roter Draht. Jeder dieser Drähte entspricht einem Pol des Thermistors. Widerstandsänderungskurve: Wert 10 Kilo-Ohm bei 25°C, Koeffizient B 3380.

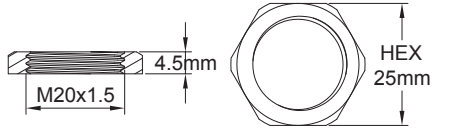
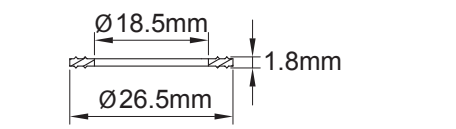
### K-Thermoelement Sensor:

- Anschluss: Grünes 2-adriges 0,5mm<sup>2</sup>-Kabel (AWG24), FEP + FEP-Isolierung. Farbcode gemäß IEC 584-3. Der weiße Draht ist negativ, der grüne Draht ist positiv. (Farbcode nach anderen Normen auf Anfrage)

### J-Thermoelement Sensor:

- Anschluss: Schwarzes 2-adriges 0,5mm<sup>2</sup>-Kabel (AWG24), FEP + FEP-Isolierung. Farbcode gemäß IEC 584-3. Der weiße Draht ist negativ, der schwarze Draht ist positiv. (Farbcode nach anderen Normen auf Anfrage)

## Zubehör

M20 x1,5 Nylonmutter		66NDM20545H25
70 Shore NBR-Dichtung		66JPN18518265

## Referenzen

Sensor-Typ	Kabellänge (L)			
	300mm	1m	2m	3m
Pt100	TSJBD150A0302BK6	TSJBD150A1002BK6	TSJBD150A2002BK6	TSJBD150A3002BK6
NTC (10 Kohms @ 25°C)	TNJBD150A03022F6	TNJBD150A10022F6	TNJBD150A20022F6	TNJBD150A30022F6
Thermoelement K	TPJBD150A03022D6	TPJBD150A10022D6	TPJBD150A20022D6	TPJBD150A30022D6
Thermoelement J	TJJBD150A03022D6	TJJBD150A10022D6	TJJBD150A20022D6	TJJBD150A30022D6

Wegen ständigen Produktverbesserungen dienen die hier gezeigten Zeichnungen und Beschreibungen nur zur Orientierung und können ohne Vorankündigung geändert werden.



Wegen ständigen Produktverbesserungen dienen die hier gezeigten Zeichnungen und Beschreibungen nur zur Orientierung und können ohne Vorankündigung geändert werden.

# Sektion 8

## Verschiedene Konfektionen auf **vom Kunden gelieferten** Heizkabeln




## **Warum fertigen wir Konfektionen an von Kunden gelieferten Heizkabeln an?**

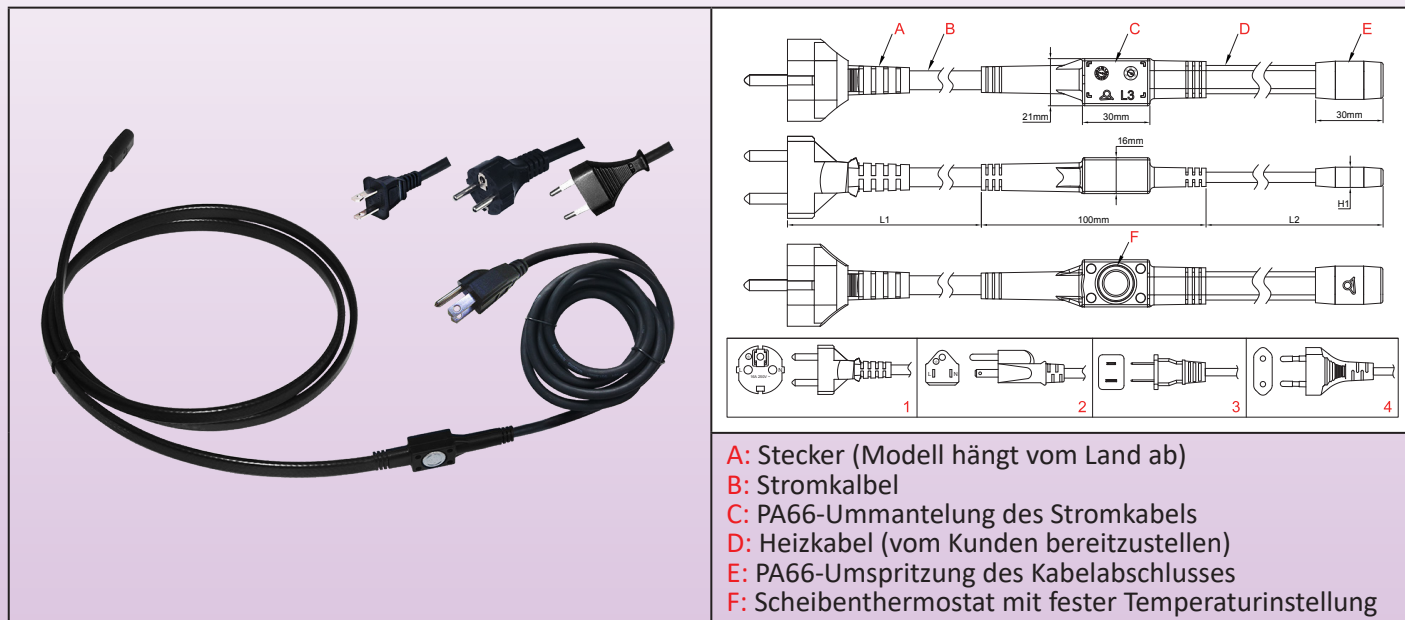
- Wir kennen die verschiedenen Techniken zum Verbinden von Heizkabeln und verwenden die für das jeweilige Modell am besten geeignete Technik.
- Unsere hochmodernen Industrieanlagen, mit denen wir jedes Jahr Hunderttausende von verschiedenen Kabelverbindungen herstellen, sind i.d.R. effizienter als die Anlagen unserer Kunden.
  - Dank dieser Anlagen werden die Montagezeiten und -kosten erheblich reduziert.
- Die Verarbeitung ist professionell und das Verfahren ist garantiert und geprüft.

# Thermostate **umspritzt** auf vom Kunden gelieferte Begleitheizungskabel



Wegen ständigen Produktverbesserungen dienen die hier gezeigten Zeichnungen und Beschreibungen nur zur Orientierung und können ohne Vorankündigung geändert werden.

Heizkabel-Typ	Stecker-Stil	Kabellänge	Kabelbreite	Sollwert		Typ
<b>Selbst-regulierend, Konstantstrom, seriell</b>	<b>Euro UL</b>	<b>2m 3m</b>	<b>2 × 0,75mm<sup>2</sup> 2 × 1mm<sup>2</sup> 3 × 1mm<sup>2</sup> 3 × 1,5mm<sup>2</sup></b>	<b>4+/-3°C</b>		<b>49C</b>



- A: Stecker (Modell hängt vom Land ab)
- B: Stromkabel
- C: PA66-Ummantelung des Stromkabels
- D: Heizkabel (vom Kunden bereitzustellen)
- E: PA66-Umspritzung des Kabelabschlusses
- F: Scheibenthermostat mit fester Temperaturinstellung

## Anwendungen

Dieses System ermöglicht es, einen Satz bestehend aus einem Stromkabel, einem Heizkabel und einem Frostschutz-Thermostat **auf professionelle, wasserdichte und wirtschaftliche Weise** herzustellen. Das Umspritzen des Heizkabels mit einem Scheibenthermostat ermöglicht es, dieses einzuschalten, wenn die Umgebungstemperatur unter einen bestimmten Schwellenwert fällt, und es auszuschalten, wenn die Temperatur steigt. Das Umspritzen verbessert die mechanische Festigkeit der Baugruppe und bietet einen hervorragenden Schutz gegen das Eindringen von Wasser. **Dank des in unseren Labors entwickelten Spezialverfahrens wird beim Spritzgießen von Polyamid 66 die Scheibe des Thermostats nicht überhitzt, wodurch die Sollwert-Temperaturdrift, die dieses Verfahren normalerweise mit sich bringt, vermieden wird.**

**Die Produktion erfolgt ausschließlich im Werk, wobei das Heizkabel vom Kunden geliefert wird.**

Es ist kompatibel mit allen Typen von flachen oder runden Heizkabeln des selbst-regulierenden parallelen Typs oder von Konstantstrom, oder des seriellen Typs mit zwei Leitern nebeneinander. Der Stecker ist variabel und hängt vom Bestimmungsland, der Spannung, der Stärke und der Anzahl der Adern ab.

Eine MOQ von 1000 Stück ist erforderlich.

## Hauptmerkmale

**Material:** Ummantelung aus flexiblem schwarzem Polyamid. Ausgezeichnete UV-Beständigkeit.

**Temperaturmpfindliches Teil:** Edelstahlkappe, nicht überspritzt, um die Temperaturmessung zu verbessern.

**Schutz gegen Eindringen:** IP67

**Kontakt:** Öffnen bei Temperaturanstieg.

**Elektrische Leistung:**

- 10A ohmsch, 250V AC, 100.000 Zyklen, oder 16A ohmsch, 250V AC, 30.000 Zyklen

**Temperatur-Kalibrierung:** Kontakt-Öffnen bei 10±3°C und Schließen bei 4±3°C. Für andere Temperatur kontaktieren Sie uns.

**Stromkabel:**

- Für Heizkabel **mit** Metallgeflecht: 3 Leiter, Typ H05VVF (PVC-Isolierung), mit europäischem oder amerikanischem umspritztem Stecker. Ausführung abhängig von der Leistung des verwendeten Heizkabels.

- Für Heizkabel **ohne** Metallgeflecht: 2 Leiter, Typ H05VVF (PVC-Isolierung), mit umspritztem Europa- oder US-Stecker ohne Erdung. Ausführung abhängig von der Leistung des verwendeten Heizkabels.

**Verbindung des Heizkabels:** Die Vorrichtung wird nur an das vom Kunden gelieferte Heizkabel angespritzt.

Die Umspritzwerkzeuge werden dann an die Maße der Kabel angepasst.

**Optionen:**

- Andere Thermostat-Sollwert-Kalibrierung

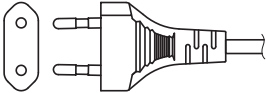
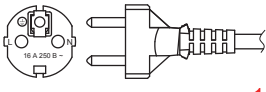
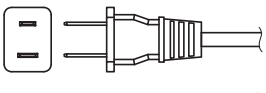
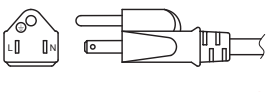
- Blister oder Kundenverpackung

- Anderer Steckertyp (UK, Japan, Australien)

- Andere Art der Kabel-Isolierung (Gummi, Gummi + PVC)



## Haupt-Teilnummern (mit Thermostat, Öffnen bei 10±3°C und Schließen bei 4±3°C)

Typ	Stecker	Max. Leistung	Kabelbreite	Kabel-länge	Teilnummer
 4	Europa (CEE 7/16 "Eurostecker")	6A 250V	2 × 0,75mm <sup>2</sup>	2m	49C0 <b>TT</b> PPP8 <b>LLLA</b> 4
	Europa (CEE 7/16 "Eurostecker")	6A 250V	2 × 0,75mm <sup>2</sup>	3m	49C0 <b>TT</b> PPP8 <b>LLLB</b> 4
	Europa (CEE 7/16 "Eurostecker")	6A 250V	2 × 1mm <sup>2</sup>	2m	49C0 <b>TT</b> PPP8 <b>LLLC</b> 4
	Europa (CEE 7/16 "Eurostecker")	6A 250V	2 × 1mm <sup>2</sup>	3m	49C0 <b>TT</b> PPP8 <b>LLLD</b> 4
 1	Europa (CEE 7/7)	10A 250V	3 × 1mm <sup>2</sup>	2m	49C0 <b>TT</b> PPP8 <b>LLLE</b> 1
	Europa (CEE 7/7)	10A 250V	3 × 1mm <sup>2</sup>	3m	49C0 <b>TT</b> PPP8 <b>LLLF</b> 1
	Europa (CEE 7/7)	16A 250V	3 × 1,5mm <sup>2</sup>	2m	49C0 <b>TT</b> PPP8 <b>LLLG</b> 1
	Europa (CEE 7/7)	16A 250V	3 × 1,5mm <sup>2</sup>	3m	49C0 <b>TT</b> PPP8 <b>LLLH</b> 1
 3	USA (Nema 1/15)	10A 125V	2 × AWG18 (2 × 0,75mm <sup>2</sup> )	2m	49C0 <b>TT</b> PPP8 <b>LLLJ</b> 3
	USA (Nema 1/15)	10A 125V	2 × AWG18 (2 × 0,75mm <sup>2</sup> )	3m	49C0 <b>TT</b> PPP8 <b>LLLK</b> 3
 2	USA, Canada (NEMA 5-15)	10A 125V	3 × AWG18 (3 × 0,75mm <sup>2</sup> )	2m	49C0 <b>TT</b> PPP8 <b>LLLL</b> 2
	USA, Canada (NEMA 5-15)	10A 125V	3 × AWG18 (3 × 0,75mm <sup>2</sup> )	3m	49C0 <b>TT</b> PPP8 <b>LLLM</b> 2
	USA, Canada (NEMA 5-15)	13A 125V	3 × AWG16 (3 × 1,25mm <sup>2</sup> )	2m	49C0 <b>TT</b> PPP8 <b>LLLN</b> 2
	USA, Canada (NEMA 5-15)	13A 125V	3 × AWG16 (3 × 1,25mm <sup>2</sup> )	3m	49C0 <b>TT</b> PPP8 <b>LLLP</b> 2
	USA, Canada (NEMA 5-15)	15A 125V	3 × AWG14 (3 × 2mm <sup>2</sup> )	2m	49C0 <b>TT</b> PPP8 <b>LLLQ</b> 2
	USA, Canada (NEMA 5-15)	15A 125V	3 × AWG14 (3 × 2mm <sup>2</sup> )	3m	49C0 <b>TT</b> PPP8 <b>LLLR</b> 2

**TT:** Variable Zeichen, abhängig vom Typ des vom Kunden gelieferten Kabels (selbst-regulierend mit PE-Kern, selbst-regulierend mit Silikon-Kern, Konstantstrom, seriell mit 2 Leitern nebeneinander, mit oder ohne Geflecht oder Erdung-Band, usw.)

**PPP:** Gesamtleistung des Kabels in Dezawatt.

**V:** Versorgungsspannung, mit 8 = 230V (220-240V) und 6 = 115V (110-120V).


**LLL:** Länge L2 des Heizkabels in Dezimetern.


Wegen ständigen Produktverbesserungen dienen die hier gezeigten Zeichnungen und Beschreibungen nur zur Orientierung und können ohne Vorankündigung geändert werden.

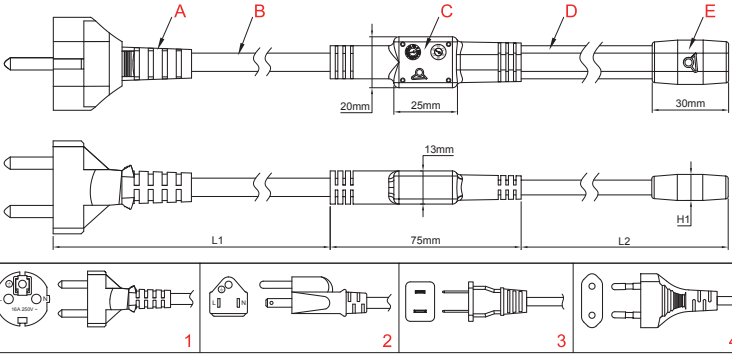
# Umspritzen der Endverschlüsse des vom Kunden gelieferten Heizkabels



Wegen ständigen Produktverbesserungen dienen die hier gezeigten Zeichnungen und Beschreibungen nur zur Orientierung und können ohne Vorankündigung geändert werden.

Heizkabel-Typ	Stecker-Stil	Kabellänge	Kabelbreite		Typ
<b>Selbst-regulierend, Konstantstrom, seriell</b>	<b>Euro UL</b>	<b>2m 3m</b>	<b>2 × 0,75mm<sup>2</sup> 2 × 1mm<sup>2</sup> 3 × 1mm<sup>2</sup> 3 × 1,5mm<sup>2</sup></b>		





**A:** Stecker (Modell hängt vom Land ab)  
**B:** Stromkabel  
**C:** PA66-Ummantelung des Stromkabels  
**D:** Heizkabel (vom Kunden bereitzustellen)  
**E:** PA66-Umspritzung des Kabelabschlusses

## Anwendungen

Dieses System ermöglicht die **professionelle, wasserdichte und wirtschaftliche** Herstellung eines Satzes aus einem Stromkabel und einem Heizkabel. **Die Herstellung erfolgt ausschließlich im Werk, wobei das Heizkabel vom Kunden geliefert wird.**

Es ist kompatibel mit allen Typen von flachen oder runden Heizkabeln des selbst-regulierenden parallelen Typs oder von Konstantstrom, oder des seriellen Typs mit zwei Leitern nebeneinander. Das Kabel kann ein Metallgeflecht und einen Außenmantel enthalten oder auch nicht. Der Stecker ist variabel, je nach Bestimmungsland, Spannung, Stromstärke und Anzahl der Adern.

Eine Mindestproduktion von 1000 Stück ist erforderlich.

## Hauptmerkmale

**Material:** Ummantelung aus flexiblem schwarzem Polyamid. Ausgezeichnete UV-Beständigkeit.

**Wasserdicht:** IP67

**Stromkabel:**

- Für Heizkabel **mit** Metallgeflecht: 3 Leiter, Typ H05VVF (PVC-Isolierung), mit umspritztem Europa- oder US-Stecker. Ausführung abhängig von der Leistung des verwendeten Heizkabels.

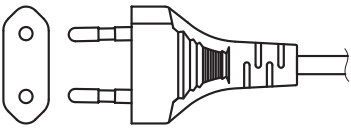
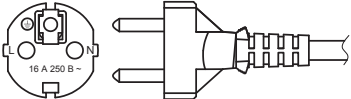
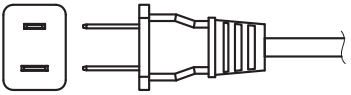
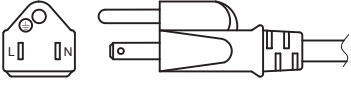
- Für Heizkabel **ohne** Metallgeflecht: 2 Adern, Typ H05VVF (PVC-Isolierung), mit Europa- oder US-Stecker ohne Erdung. Ausführung in Abhängigkeit von der Leistung des verwendeten Heizkabels.

**Optionen:**

- Blister oder Kundenverpackung
- Andere Steckertypen (UK, Japan, Australien).
- Andere Art der Kabel-Isolierung (Gummi, Gummi + PVC).



## Haupt-Teilnummern

Typ	Stecker	Max. Leistung	Kabelbreite	Kabel-länge	Teilnummer
 4	Europa (CEE 7/16 "Eurostecker")	6A 250V	2 × 0,75mm <sup>2</sup>	2m	9UW <b>TT</b> PPP8 <b>LLL</b> A4
	Europa (CEE 7/16 "Eurostecker")	6A 250V	2 × 0,75mm <sup>2</sup>	3m	9UW <b>TT</b> PPP8 <b>LLL</b> B4
	Europa (CEE 7/16 "Eurostecker")	6A 250V	2 × 1mm <sup>2</sup>	2m	9UW <b>TT</b> PPP8 <b>LLL</b> C4
	Europa (CEE 7/16 "Eurostecker")	6A 250V	2 × 1mm <sup>2</sup>	3m	9UW <b>TT</b> PPP8 <b>LLL</b> D4
 1	Europa (CEE 7/7)	10A 250V	3 × 1mm <sup>2</sup>	2m	9UW <b>TT</b> PPP8 <b>LLL</b> E1
	Europa (CEE 7/7)	10A 250V	3 × 1mm <sup>2</sup>	3m	9UW <b>TT</b> PPP8 <b>LLL</b> F1
	Europa (CEE 7/7)	16A 250V	3 × 1,5mm <sup>2</sup>	2m	9UW <b>TT</b> PPP8 <b>LLL</b> G1
	Europa (CEE 7/7)	16A 250V	3 × 1,5mm <sup>2</sup>	3m	9UW <b>TT</b> PPP8 <b>LLL</b> H1
 3	USA (Nema 1/15)	10A 125V	2 × AWG18 (2 × 0,75mm <sup>2</sup> )	2m	9UW <b>TT</b> PPP8 <b>LLL</b> J3
	USA (Nema 1/15)	10A 125V	2 × AWG18 (2 × 0,75mm <sup>2</sup> )	3m	9UW <b>TT</b> PPP8 <b>LLL</b> K3
 2	USA, Canada (NEMA 5-15)	10A 125V	3 × AWG18 (3 × 0,75mm <sup>2</sup> )	2m	9UW <b>TT</b> PPP8 <b>LLL</b> L2
	USA, Canada (NEMA 5-15)	10A 125V	3 × AWG18 (3 × 0,75mm <sup>2</sup> )	3m	9UW <b>TT</b> PPP8 <b>LLL</b> M2
	USA, Canada (NEMA 5-15)	13A 125V	3 × AWG16 (3 × 1,25mm <sup>2</sup> )	2m	9UW <b>TT</b> PPP8 <b>LLL</b> N2
	USA, Canada (NEMA 5-15)	13A 125V	3 × AWG16 (3 × 1,25mm <sup>2</sup> )	3m	9UW <b>TT</b> PPP8 <b>LLL</b> P2
	USA, Canada (NEMA 5-15)	15A 125V	3 × AWG14 (3 × 2mm <sup>2</sup> )	2m	9UW <b>TT</b> PPP8 <b>LLL</b> Q2
	USA, Canada (NEMA 5-15)	15A 125V	3 × AWG14 (3 × 2mm <sup>2</sup> )	3m	9UW <b>TT</b> PPP8 <b>LLL</b> R2

**TT:** Variable Zeichen, abhängig vom Typ des vom Kunden gelieferten Kabels (selbst-regulierend mit PE-Kern, selbst-regulierend mit Silikon-Kern, Konstantstrom, seriell mit 2 Leitern nebeneinander, mit oder ohne Geflecht oder Erdung-Band, usw.)

**PPP:** Gesamtleistung des Kabels in Dezawatt.

**V:** Versorgungsspannung, mit 8 = 230V (220-240V) und 6 = 115V (110-120V).

**LLL:** Länge L2 des Heizkabels in Dezimetern.

Wegen ständigen Produktverbesserungen dienen die hier gezeigten Zeichnungen und Beschreibungen nur zur Orientierung und können ohne Vorankündigung geändert werden.



# Sektion 9

## Heizkabelabschlüsse und kleines Zubehör



## **Silikon-Formteile**

- Wir haben ein Sortiment entwickelt, das die verschiedenen Anwendungen in Heizkabeln abdeckt, denn diese Lösung ist oft die wirtschaftlichste und am einfachsten zu realisieren.
  - Da wir seit mehr als 10 Jahren flexible Silikonkappen zum Schutz der elektrischen Verbindungen in elektrothermischen Anwendungen gießen, können wir dank unserer Erfahrung effiziente technische Lösungen anbieten.

## **Kleines Zubehör**

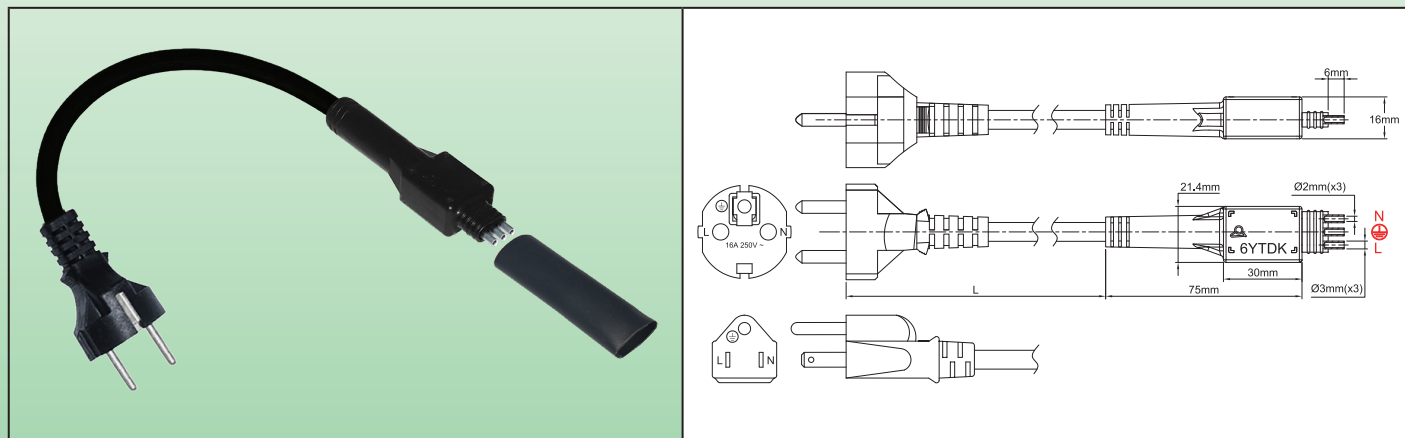
- Die vollständige Integration des Schneid-, Stanz- und Schweißverfahrens der Edelstahlteile in unserem Werk ist der Ursprung der verschiedenen Zubehörteile für die Befestigung der Gehäuse und der Heizkabel.

Umspritztes Kabel mit integriertem Frostschutzthermostat. Zur Verwendung an flachen Parallel-Heizkabeln, **selbst-regulierend oder mit Konstantstrom**. Anschluss durch Crimpen oder Löten. **Isolierung durch Schrumpfschlauch**



Wegen ständigen Produktverbesserungen dienen die hier gezeigten Zeichnungen und Beschreibungen nur zur Orientierung und können ohne Vorankündigung geändert werden.

Temperatur	Stecker-Stil	Kabellänge	Kabelstärke		Typ
<b>Öffnen</b> 10°C +/- 3°C <b>Schließen</b> 4°C +/- 3°C	Euro UL	2m 3m	3 × 1mm <sup>2</sup> 3 × 1,5mm <sup>2</sup>		<b>6YTDKA</b>



### Anwendungen

Dieses System ermöglicht den **professionellen, wasserdichten und kostengünstigen** Anschluss eines Stromkabels mit einem frostsicheren Festtemperatur-Thermostat an ein Heizkabel. **Die Montage ist vor Ort oder in der Werkstatt möglich** und erfordert kein Spezialwerkzeug.

Es ist mit **allen Typen von flachen oder runden Parallel-Heizkabeln kompatibel**. Es eignet sich besonders für Hausinstallationen zum Frostschutz von Zählern, Pumpen, Leitungen.

### Hauptmerkmale

**Material:** Thermostatkörper umspritzt mit schwarzem Polyamid. Ausgezeichnete UV-Beständigkeit.

**Thermostat:** Elektrische Leistung 16A 230V, Kontakt- Öffnen bei Temperaturanstieg auf 10°C ± 3°C, Schließen bei Temperaturabfall auf 4°C ± 3°C. (Andere Temperaturen auf Anfrage)

**Wasserdichtigkeit:** IP66

**Befestigung:** Kann mit einer Schlauchschelle aus Nylon auf einem Rohr befestigt werden.

**Anschlusskabel:** Typ H05VVF (PVC-Isolierung) mit 3 Leitern, mit umspritztem europäischem oder amerikanischem Stecker (Andere Modelle bei Mindestbestellung möglich). Querschnitt 3x1mm<sup>2</sup> oder 3x1,5mm<sup>2</sup> je nach Leistung des verwendeten Heizkabels.

**Optionen:**

- Kundenspezifische OEM-Versionen
- Andere Steckertypen (UK, Japan, Australien).
- Anderer Typ der Kabelisolierung (Gummi, Gummi + PVC).
- Kabel und Stecker ohne Schutzleiter.

### Haupt-Teilnummern

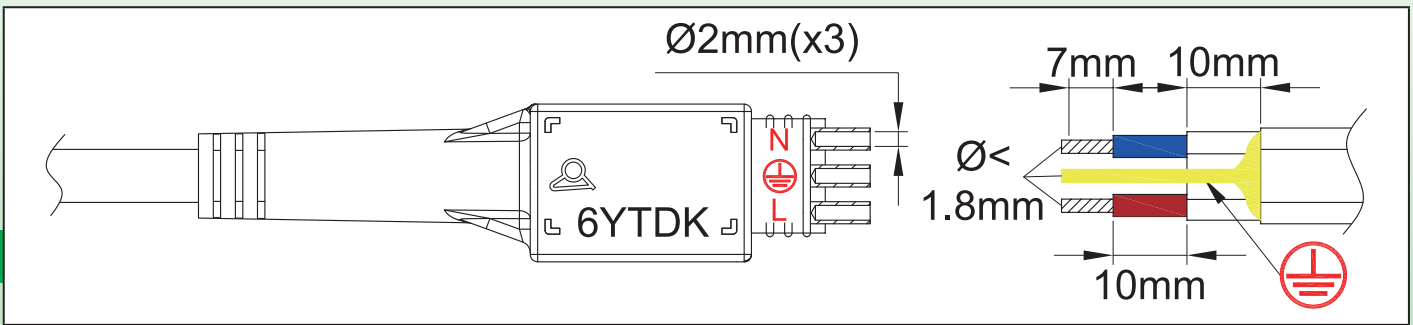
Stecker	Kabelbreite	Kabellänge	Teilnummern*
Europa (CEE 7/7, 16A)	3 × 1mm <sup>2</sup>	2m	6YTDKABPE2001060
Europa (CEE 7/7, 16A)	3 × 1.5mm <sup>2</sup>	2m	6YTDKAAPE2001060
Europa (CEE 7/7, 16A)	3 × 1mm <sup>2</sup>	3m	6YTDKABPE3001060
Europa (CEE 7/7, 16A)	3 × 1.5mm <sup>2</sup>	3m	6YTDKAAPE3001060
USA, Canada (NEMA 5-15, 3 Pin - 15 Amp)	3 × 1mm <sup>2</sup>	2m	6YTDKABPU2001060
USA, Canada (NEMA 5-15, 3 Pin - 15 Amp)	3 × 1.5mm <sup>2</sup>	2m	6YTDKAAPU2001060
USA, Canada (NEMA 5-15, 3 Pin - 15 Amp)	3 × 1mm <sup>2</sup>	3m	6YTDKABPU3001060
USA, Canada (NEMA 5-15, 3 Pin - 15 Amp)	3 × 1.5mm <sup>2</sup>	3m	6YTDKAAPU3001060

\* Doppelwandiger Schrumpfschlauch **nicht** enthalten.



### Maße zur Heizkabel-Verdrahtung

(Siehe die Technische Einführung für die Abisolierverfahren, die je nach Modell des Kabels unterschiedlich sind)



### Montageschritte der Thermostatleitung auf selbst-regulierendem Kabel

(Siehe Technische Einführung zur Montage auf Konstantstromkabeln)

<p>①</p> <p>* 6YTTL04</p>	<p>②</p>
<p>1: Den Außenmantel des Heizkabels auf die gewünschte Länge abisolieren.</p>	<p>2: Das Geflecht auf der gesamten Länge mit einem Werkzeug mit runden Kanten oder einem Schraubenzieher entflechten (weitere Details zu diesem Schritt 2 siehe Technische Einführung).</p>
<p>③</p>	<p>④</p>
<p>3: Das Geflecht zu einem runden Draht verdrehen.</p>	<p>4: CPrüfen Sie, ob der Durchmesser des Erdungsleiters kleiner als 1,8 mm ist. Wenn dieser Wert überschritten wird, schneiden Sie einige kleine Drähte ab.</p>
<p>⑤</p> <p>* 6YTTL04</p>	<p>⑥</p> <p>* 6YTTL04</p>
<p>5: Den elektrischen Isolierschlauch auf der gewünschten Länge abziehen.</p>	<p>6: Die Heizzone zwischen den beiden Busdrähten auf der gewünschten Länge abschneiden und entfernen.</p>

\* Diese exklusiven Werkzeuge sind im Bereich Zubehör erhältlich.

Umspritztes Kabel mit integriertem Frostschutzthermostat. Zur Verwendung an flachen Parallel-Heizkabeln, **selbst-regulierend oder mit Konstantstrom**. Anschluss durch Crimpen oder Löten. **Isolierung durch Schrumpfschlauch**



Wegen ständigen Produktverbesserungen dienen die hier gezeigten Zeichnungen und Beschreibungen nur zur Orientierung und können ohne Vorankündigung geändert werden.

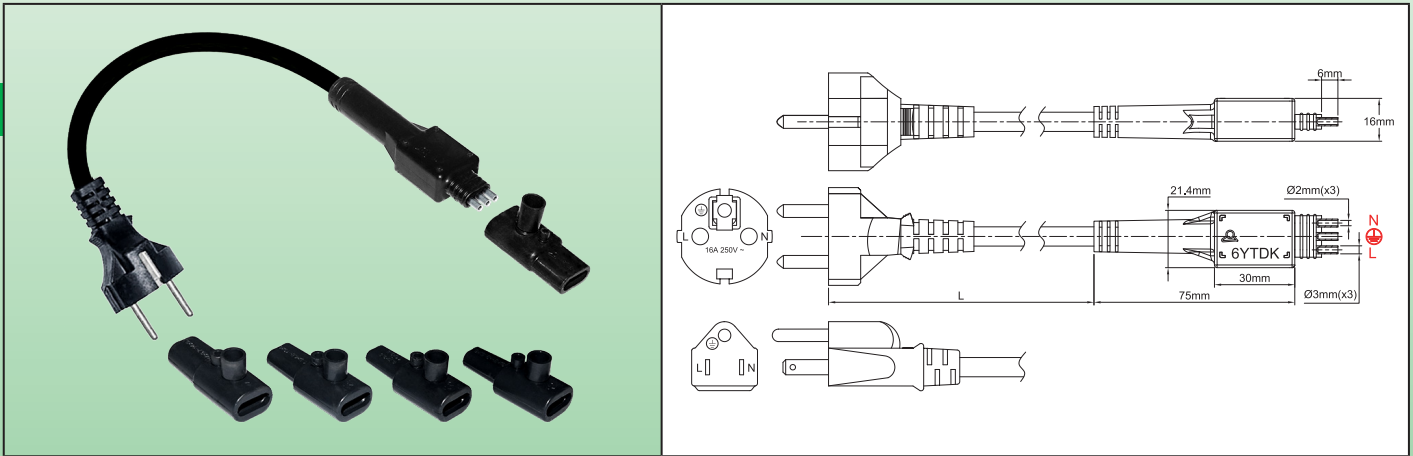
<p><b>7</b></p> <p>* 6YTTL04</p>	<p><b>8</b></p>
<p><b>7:</b> Den Halbleiterkunststoff, der an den Enden des Busdrahtes verbleibt, auf die gewünschte Länge abisolieren.</p>	<p><b>8:</b> Die Adern und das Erdungskabel des Heizkabels auf die gleiche Länge schneiden.</p>
<p><b>9</b></p>	<p><b>10</b></p>
<p><b>9:</b> Einen doppelwandigen Schrumpfschlauch auf das Heizkabel schieben.</p>	<p><b>10:</b> Die Drähte in die Röhrenklemmen einführen und ancrimpen oder verlöten.</p>
<p><b>11</b></p>	<p><b>12</b></p>
<p><b>11:</b> Den Schrumpfschlauch über die Rippen des Thermostatkörpers schieben.</p>	<p><b>12:</b> Die Hülse mit einer Heißluftpistole schrumpfen.</p>

\* Diese exklusiven Werkzeuge sind im Bereich Zubehör erhältlich.

Umspritztes Kabel mit integriertem Frostschutzthermostat. Zur Verwendung an flachen **Parallel-Heizkabeln**, **selbst-regulierend oder mit Konstantstrom**. Anschluss durch Crimpen oder Löten. **Isolierung durch Silikonmuffe mit RTV-Füllung**



Temperatur	Stecker-Stil	Kabellänge	Kabelbreite		Typ
<b>Öffnen</b> 10°C +/- 3°C <b>Schließen</b> 4°C +/- 3°C	Euro UL	2m 3m	3 × 1mm <sup>2</sup> 3 × 1,5mm <sup>2</sup>		



### Anwendungen

Dieses System ermöglicht den **professionellen, wasserdichten und wirtschaftlichen** Anschluss eines Stromkabels mit einem frostsicheren, fest eingestellten Temperaturthermostat an ein Heizkabel. **Die Montage ist vor Ort oder in der Werkstatt möglich** und erfordert kein Spezialwerkzeug. **Es ist mit allen Typen von flachen oder runden Parallel-Heizkabeln kompatibel.** Es ist besonders geeignet für Hausinstallationen zum Frostschutz von Zählern, Pumpen, Rohrleitungen.

### Hauptmerkmale

- Material:** Thermostatkörper umspritzt mit schwarzem Polyamid. Ausgezeichnete UV-Beständigkeit.
- Thermostat:** Elektrische Leistung 16A 230V, Kontakt- Öffnen bei Temperaturanstieg auf 10°C ± 3°C, Schliessen bei Temperaturabfall auf 4°C ± 3°C. (Andere Temperaturen auf Anfrage)
- Wasserdichtigkeit:** IP66
- Befestigung:** Kann mit einer Nylon-Schlauchschele an einem Rohr befestigt werden.
- Anschlusskabel:** Typ H05VVF (PVC-Isolierung) mit drei Leitern, mit europäischem oder amerikanischem umspritztem Stecker (Andere Modelle bei Mindestbestellung möglich). Querschnitt 3x1mm<sup>2</sup> oder 3x1,5mm<sup>2</sup> je nach Leistung des verwendeten Heizkabels.
- Optionen:**
  - Kundenspezifische OEM-Versionen
  - OEM-Versionen mit nur einer Dimension der Silikonhülle.
  - Andere Art von Stecker (UK, Japan, Australien).
  - Andere Art der Kabel-Isolierung (Gummi, Gummi + PVC).
  - Kabel und Stecker ohne Schutzleiter.

### Haupt-Teilnummern

Stecker	Kabelbreite	Kabel-länge	Teilnummer mit Silikonmuffen K1	Teilnummer mit Silikonmuffen K2	Teilnummer mit Silikonmuffen K3	Teilnummer mit Silikonmuffen K4
Europa (CEE 7/7, 16A)	3 × 1mm <sup>2</sup>	2m	6YTDKBBPE2001061	6YTDKBBPE2001062	6YTDKBBPE2001063	6YTDKBBPE2001064
Europa (CEE 7/7, 16A)	3 × 1,5mm <sup>2</sup>	2m	6YTDKBAPE2001061	6YTDKBAPE2001062	6YTDKBAPE2001063	6YTDKBAPE2001064
Europa (CEE 7/7, 16A)	3 × 1mm <sup>2</sup>	3m	6YTDKBBPE3001062	6YTDKBBPE3001062	6YTDKBBPE3001062	6YTDKBBPE3001062
Europa (CEE 7/7, 16A)	3 × 1,5mm <sup>2</sup>	3m	6YTDKBAPE3001061	6YTDKBAPE3001062	6YTDKBAPE3001063	6YTDKBAPE3001064
USA, Canada (NEMA 5-15, 3 Pin - 15 Amp)	3 × 1mm <sup>2</sup>	2m	6YTDKBBPU2001061	6YTDKBBPU2001062	6YTDKBBPU2001063	6YTDKBBPU2001064

Wegen ständigen Produktverbesserungen dienen die hier gezeigten Zeichnungen und Beschreibungen nur zur Orientierung und können ohne Vorankündigung geändert werden.

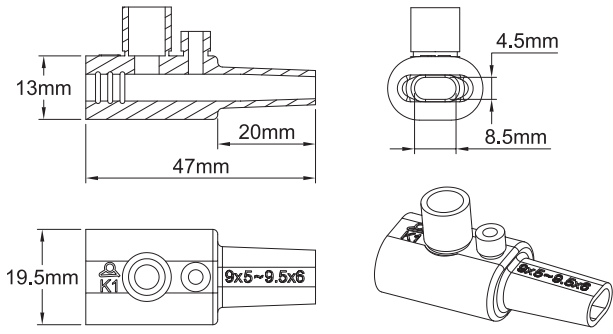
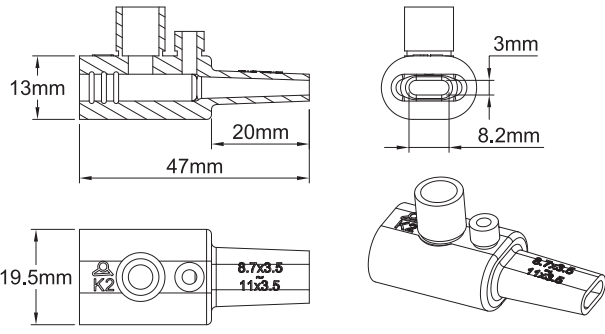
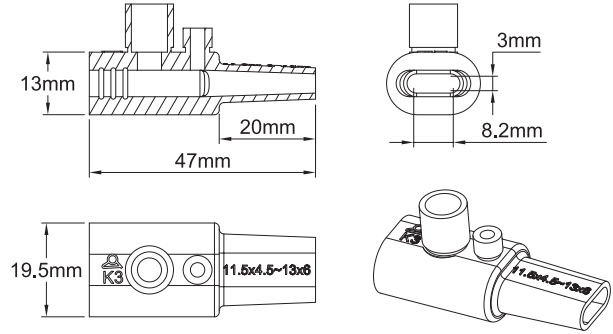
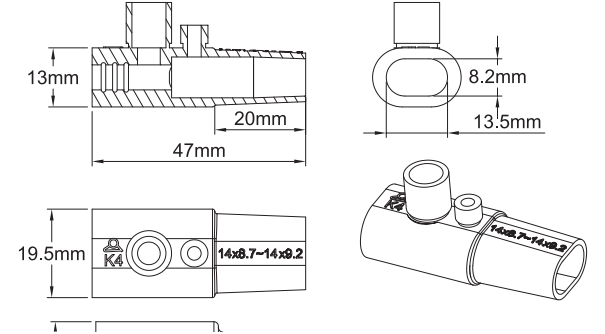
**Umspritztes Kabel mit integriertem Frostschutzthermostat. Zur Verwendung an flachen Parallel-Heizkabeln, **selbst-regulierend** oder **mit Konstantstrom**. Anschluss durch Crimpen oder Löten. **Isolierung durch Silikonmuffe mit RTV-Füllung****



Wegen ständigen Produktverbesserungen dienen die hier gezeigten Zeichnungen und Beschreibungen nur zur Orientierung und können ohne Vorankündigung geändert werden.

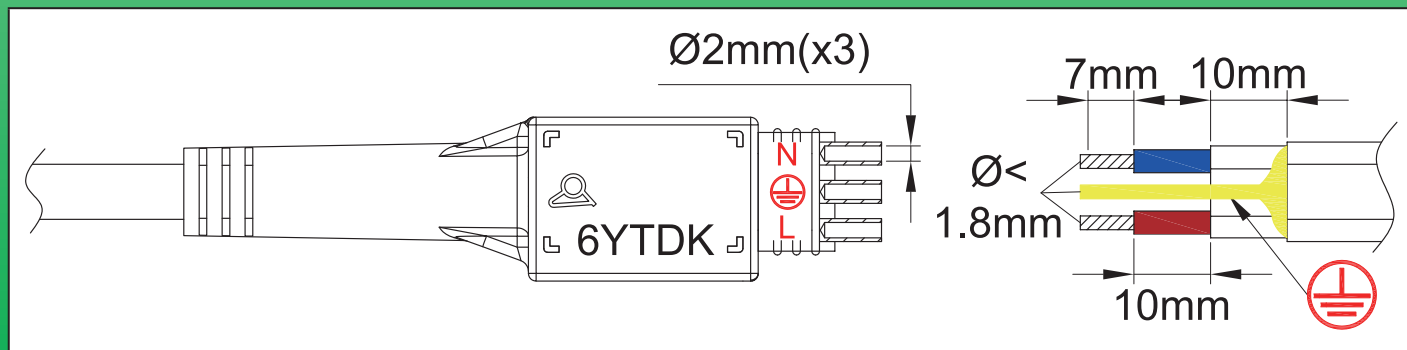
Stecker	Kabelbreite	Kabel-länge	Teilnummer mit Silikonmuffen K1	Teilnummer mit Silikonmuffen K2	Teilnummer mit Silikonmuffen K3	Teilnummer mit Silikonmuffen K4
USA, Canada (NEMA 5-15, 3 Pin - 15 Amp)	3 x 1,5mm <sup>2</sup>	2m	6YTDKBAPU2001061	6YTDKBAPU2001062	6YTDKBAPU2001063	6YTDKBAPU2001064
USA, Canada (NEMA 5-15, 3 Pin - 15 Amp)	3 x 1mm <sup>2</sup>	3m	6YTDKBBPU3001061	6YTDKBBPU3001062	6YTDKBBPU3001063	6YTDKBBPU3001064
USA, Canada (NEMA 5-15, 3 Pin - 15 Amp)	3 x 1,5mm <sup>2</sup>	3m	6YTDKBAPU3001061	6YTDKBAPU3001062	6YTDKBAPU3001063	6YTDKBAPU3001064

**Silikonmuffen**  
(Teilnummern sind nur für Muffen-Ersatzteile)

	Für Heizkabel von 9 x 5 bis 9,5 x 6 mm	Teilnummer	6YTNK1		Für Heizkabel von 8,7 x 3,5 bis 11 x 3,5 mm	Teilnummer	6YTNK2
	Für Heizkabel von 11,5 x 4,5 bis 13 x 6 mm	Teilnummer	6YTNK3		Für Heizkabel von 14 x 8,7 bis 14,2 x 9,2 mm	Teilnummer	6YTNK4















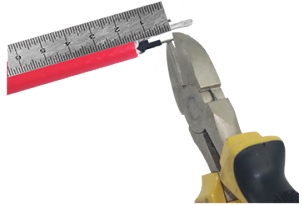

**Maße der Heizkabel-Verdrahtung**

(Siehe die Technische Einführung für die Abisolierverfahren, die je nach Modell des Kabels unterschiedlich sind)



## Montageschritte der Thermostatleitung auf selbst-regulierendem Kabel

(Siehe Technische Einführung zur Montage auf Konstantstromkabeln)

<p>①</p>  <p>* 6YTTL04</p> 	<p>②</p>  
<p>1: Den Außenmantel des Heizkabels auf die gewünschte Länge abisolieren.</p>	<p>2: Das Geflecht auf der gesamten Länge mit einem Werkzeug mit runden Kanten oder einem Schraubenzieher entflechten (weitere Details zu diesem Schritt 2 siehe Technische Einführung).</p>
<p>③</p>  	<p>④</p>  
<p>3: Das Geflecht zu einem runden Draht verdrehen.</p>	<p>4: Prüfen Sie, ob der Durchmesser des Erdungsleiters kleiner als 1,8 mm ist. Wenn dieser Wert überschritten wird, schneiden Sie einige kleine Drähte ab.</p>
<p>⑤</p>  <p>* 6YTTL04</p> 	<p>⑥</p>  <p>* 6YTTL04</p> 
<p>5: Den elektrischen Isolierschlauch auf der gewünschten Länge abziehen.</p>	<p>6: Die Heizzone zwischen den beiden Busdrähten auf der gewünschten Länge abschneiden und entfernen.</p>
<p>⑦</p>  <p>* 6YTTL04</p> 	<p>⑧</p>  
<p>7: Den Halbleiterkunststoff, der an den Enden des Busdrahtes verbleibt, auf die gewünschte Länge abisolieren.</p>	<p>8: Die Adern und das Erdungskabel des Heizkabels auf die gleiche Länge schneiden.</p>

\* Diese exklusiven Werkzeuge sind im Bereich Zubehör erhältlich.

Umspritztes Kabel mit integriertem Frostschutzthermostat. Zur Verwendung an flachen **Parallel-Heizkabeln**, **selbst-regulierend** oder **mit Konstantstrom**. Anschluss durch Crimpen oder Löten.  
**Isolierung durch Silikonmuffe mit RTV-Füllung**




Wegen ständigen Produktverbesserungen dienen die hier gezeigten Zeichnungen und Beschreibungen nur zur Orientierung und können ohne Vorankündigung geändert werden.

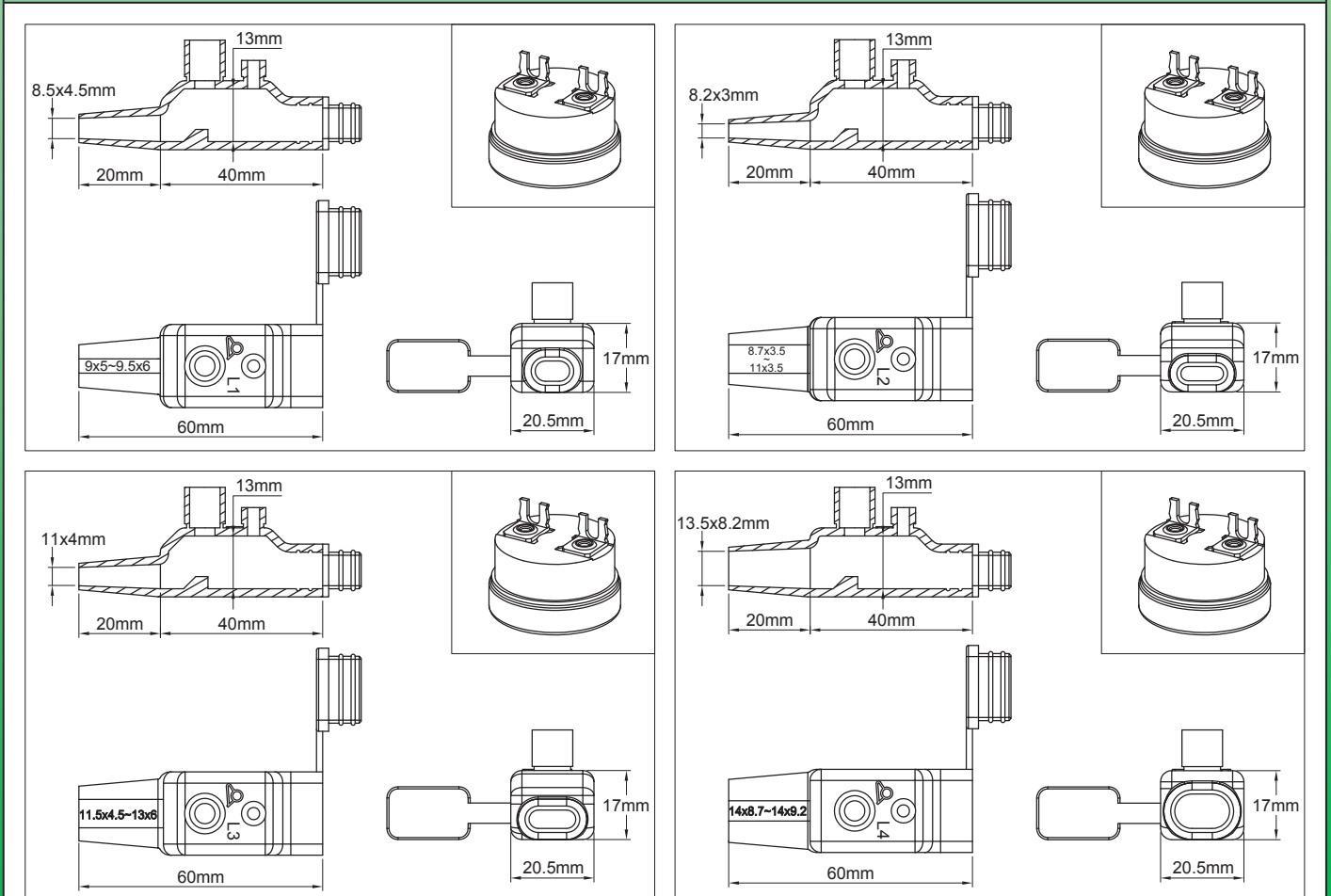
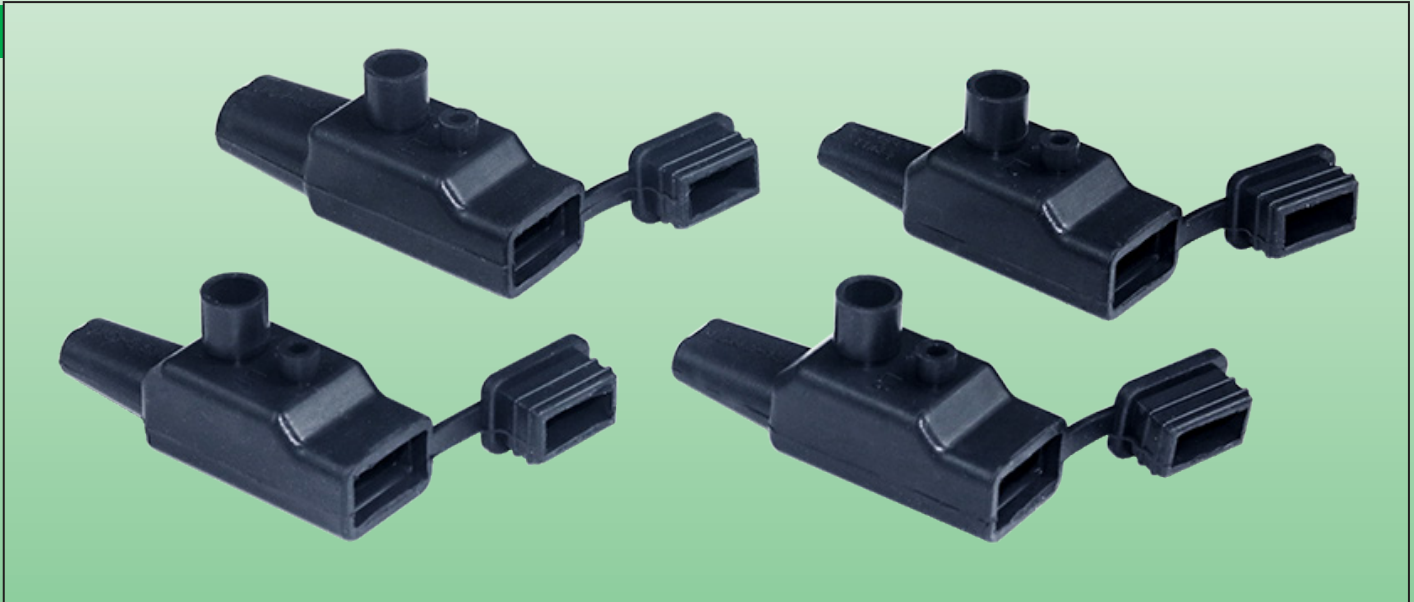
<p><b>9:</b> Die Silikonmuffe mit den passenden Abmessungen auf das Heizkabel schieben.</p>	<p><b>10:</b> Die Drähte in die Röhrenklemmen einführen und ancrimpen oder verlöten.</p>
<p><b>11:</b> Etwas RTV Silikon auf die Rippen des Thermostatkörpers auftragen.</p>	<p><b>12:</b> Die Silikonmuffe auf die Rippen des Thermostatkörpers schieben.</p>
<p><b>13:</b> Horizontal aufstellen und mit dem Trichter RTV Silikon einfüllen. 24 Stunden lang aushärten lassen. <b>Während der Aushärtungszeit keine Energie zuführen.</b></p>	<p><b>14:</b> Nach dem Aushärten wird der Einfülltrichter abgeschnitten.</p>

Silikonmuffen für den Anschluss von **Heizkabeln und Stromkabeln an Thermostaten** (Feld- oder Werkstattmontage).  
 Installation am freien Ende des Heizkabels, für flache Heizkabel, beschränkt auf **Serienmodelle mit zwei nebeneinander liegenden Busdrähten**. Anschluss durch Löten. Versiegeln des Anschlusses durch Silikonmuffe + RTV.



Material	Zugtest Nennfestigkeit	Kabel-Typen	Fertigung		Typ
Silikon	>12DaN*	Flach	Silikon-RTV-Füllung		

\* Variabler Wert von 12 bis 21DaN je nach Modell und Ausführung der Kabel. Siehe die Testergebnisse in der Technischen Einführung



Wegen ständigen Produktverbesserungen dienen die hier gezeigten Zeichnungen und Beschreibungen nur zur Orientierung und können ohne Vorankündigung geändert werden.

Silikonmuffen für den Anschluss von **Heizkabeln und Stromkabeln an Thermostaten** (Feld- oder Werkstattmontage).  
 Installation am freien Ende des Heizkabels, für flache Heizkabel, beschränkt auf **Serienmodelle mit zwei nebeneinander liegenden Busdrähten**. Anschluss durch Löten. Versiegeln des Anschlusses durch Silikonmuffe + RTV.



## Anwendungen

Diese Silikonkappen ermöglichen es, auf **wirtschaftliche und wasserdichte** Weise, in der Werkstatt oder sogar vor Ort, einen **fest eingestellten Temperatur-Scheibenthermostat am freien Ende eines Reihen-Heizkabels mit zwei Leitern nebeneinander** zu installieren. Gleichzeitig verschließen und dichten sie dieses Ende ab. Sie machen den Einsatz von Schrumpfschläuchen überflüssig. Diese Kappen sind vor allem für häusliche Anwendungen gedacht. Sie können nicht auf Parallelkabeln von selbst-regulierenden oder von Konstantstrom-Typen verwendet werden.

## Hauptmerkmale

**Material der Muffe:** UL 94-VO, schwarzes oder orangefarbenes Silikon (andere Farben auf Anfrage).

Temperaturbeständigkeit 220°C.

**Abmessungen der Muffe:** Die Elastizität des Silikons, die mehr als 200% beträgt, ermöglicht eine genaue Anpassung an die Form des Kabels. Wir empfehlen, eine Kappe zu wählen, die etwas kleiner ist als der Kabelquerschnitt, um zu vermeiden, dass das Harz während des Füllens reißt.

**Thermostat:** Es ist möglich, diese Muffe mit einem Thermostat zum Anlöten der Drähte des Heizkabels zu liefern. Öffnen bei Temperatur  $10 \pm 3^\circ\text{C}$ , Schließen bei Temperatur  $4 \pm 3^\circ\text{C}$ , elektrische Leistung 16A 250V. Andere Temperaturen auf Anfrage.

**Optionen:** Wir können jede spezielle Maße oder Design mit MOQ von 1000 Stück produzieren.

## Haupt-Teilnummern (Schwarzes Silikon\*)

Referenz der Muffe allein	Größe der Bohrung	Min. und max.** Kabelmaße	Kennzeichnung der Muffe
6YTNL01N09800045	8,5 × 4,5mm	9 × 5mm ~ 9,5 × 6mm	L1
6YTNL02N08620032	8,2 × 3mm	8,7 × 3,5mm ~ 11 × 3,5mm	L2
6YTNL03N13006075	11 × 4mm	11,5 × 4,5mm ~ 13 × 6mm	L3
6YTNL04N10005546	13,5 × 8,2mm	14 × 8,7mm~14 × 9,2 mm	L4

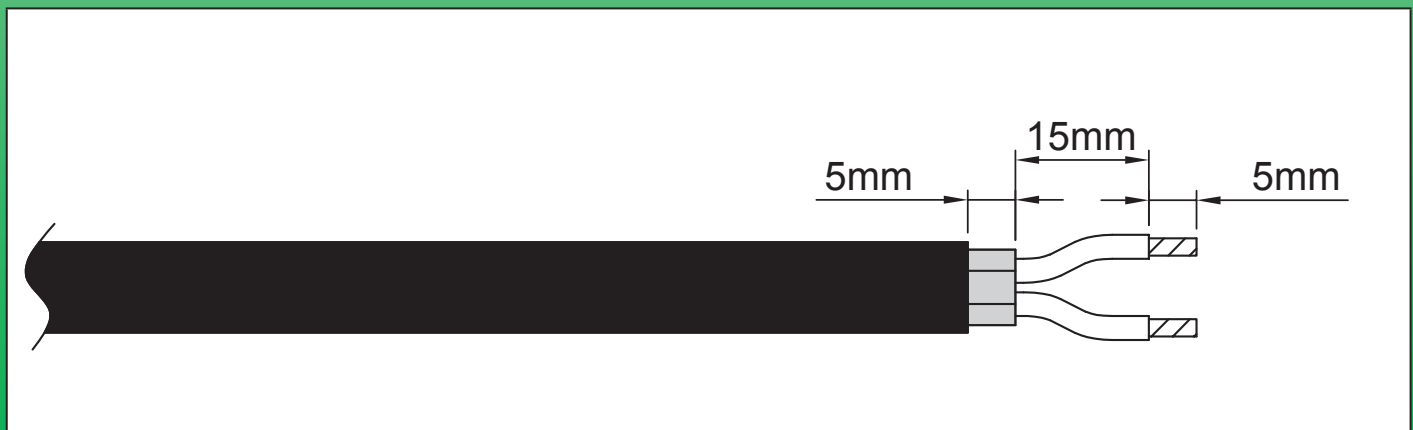
\* Farbe Orange: in der Referenz das 8. Zeichen N durch M ersetzen.

\*\* Die maximalen Maße sind nur zur Information angegeben und können innerhalb der elastischen Grenze des Silikons erhöht werden.

## Thermostat-Teilnummer (separat zu bestellen)

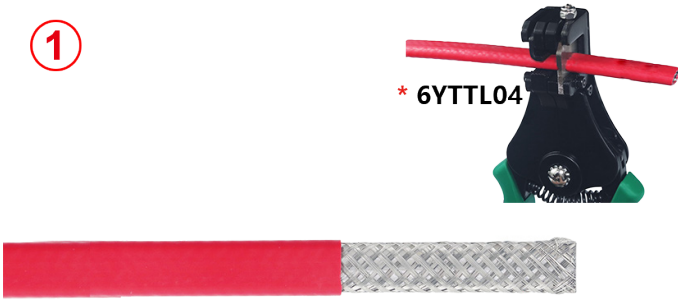

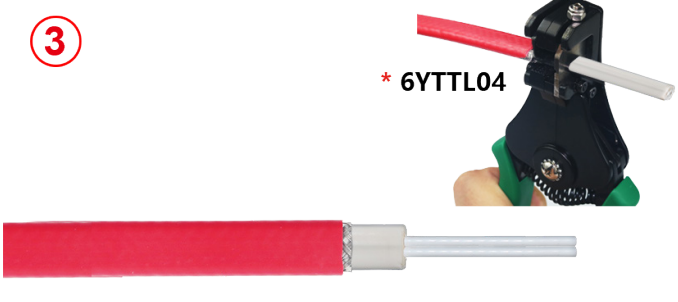

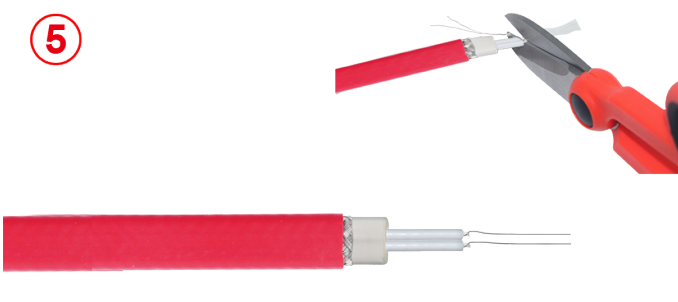
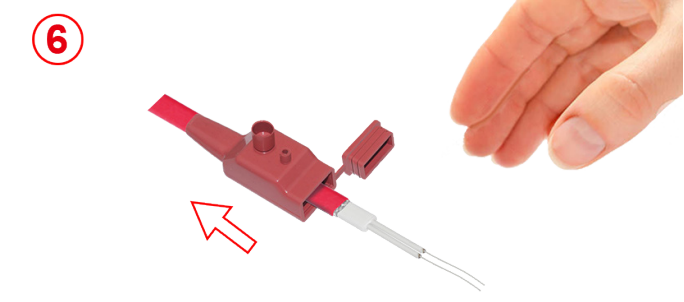
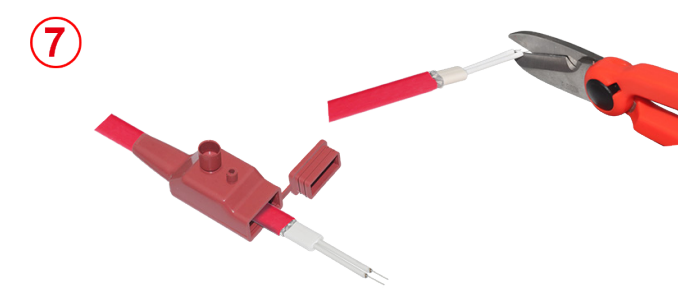
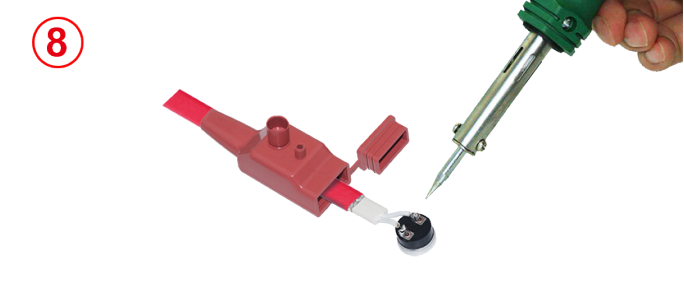
		Öffnen- Temperatur	Schließen- Temperatur	Referenz
		10+/-3°C	4+/-3°C	4911EJ01006CUSV0

## Abisoliermaße von Heizdrähten





## Methoden zum Einbau eines fest eingestellten Scheibenthermostats in ein serielles Heizkabel mit 2 nebeneinander liegenden Drähten

<p>①</p>  <p>* 6YTTL04</p>	<p>②</p> 
<p>1: Falls vorhanden, entfernen Sie die äußere Ummantelung auf einer ausreichenden Länge mit einem Werkzeug von geeigneter Größe.</p>	<p>2: Falls vorhanden, schneiden Sie das Metallgeflecht an der gleichen Stelle wie die äußere Ummantelung.</p>
<p>③</p>  <p>* 6YTTL04</p>	<p>④</p>  <p>* 6YTTL04</p>
<p>3: Entfernen Sie die Isolierung des Heizteils mit einer dem Durchmesser entsprechenden Abisolierzange.</p>	<p>4: Abisolieren Sie die beiden Adern mit einer Abisolierzange mit entsprechendem Durchmesser.</p>
<p>⑤</p> 	<p>⑥</p> 
<p>5: Drehen Sie die Heizdrähte auf und schneiden Sie den Glasfaser- oder Aramidkern ab. (Überspringen Sie diesen Schritt bei geraden mehradrigen Heizkabeln ohne Textilkern)</p>	<p>6: Schieben Sie die Silikonmuffe auf das Heizkabel.</p>
<p>⑦</p> 	<p>⑧</p> 
<p>7: Schneiden Sie die Leiter auf die Länge, die Sie zum Anlöten an die Thermostatklemmen benötigen.</p>	<p>8: Verzinnen Sie die Heizleiter an den Thermostatklemmen.</p>

\* Diese exklusiven Werkzeuge sind im Bereich Zubehör erhältlich.

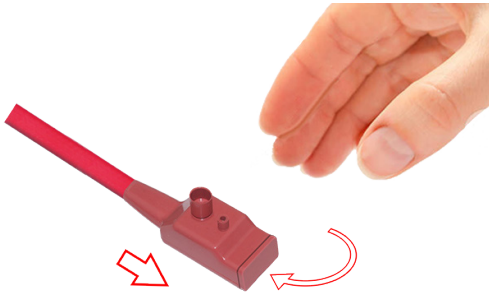
Wegen ständigen Produktverbesserungen dienen die hier gezeigten Zeichnungen und Beschreibungen nur zur Orientierung und können ohne Vorankündigung geändert werden.



Silikonmuffen für den Anschluss von **Heizkabeln und Stromkabeln an Thermostaten** (Feld- oder Werkstattmontage).  
Installation am freien Ende des Heizkabels, für flache Heizkabel, beschränkt auf **Serienmodelle mit zwei nebeneinander liegenden Busdrähten**. Anschluss durch Löten. Versiegeln des Anschlusses durch Silikonmuffe + RTV.

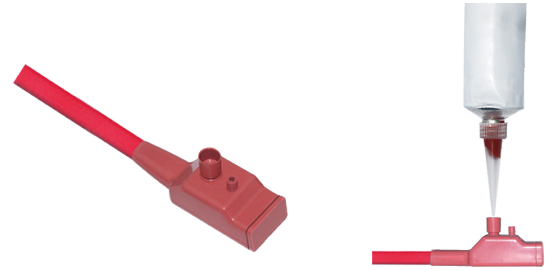
Wegen ständigen Produktverbesserungen dienen die hier gezeigten Zeichnungen und Beschreibungen nur zur Orientierung und können ohne Vorankündigung geändert werden.

9



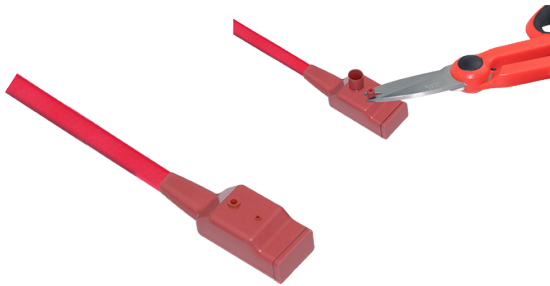
9: Schieben Sie die Silikonmuffe auf das Thermostatgehäuse. Achten Sie darauf, dass der Metallteil mit dem Temperaturfühler nach unten zeigt. Schließen Sie dann den Deckel.

10



10: Legen Sie die Einheit auf eine waagerechte Fläche und füllen Sie flüssiges RTV-Silikon durch den Einfülltrichter ein, bis das Silikon in der kleinen Entgasungsöffnung aufzusteigen beginnt. Lassen Sie es etwa 24 Stunden lang aushärten.

11



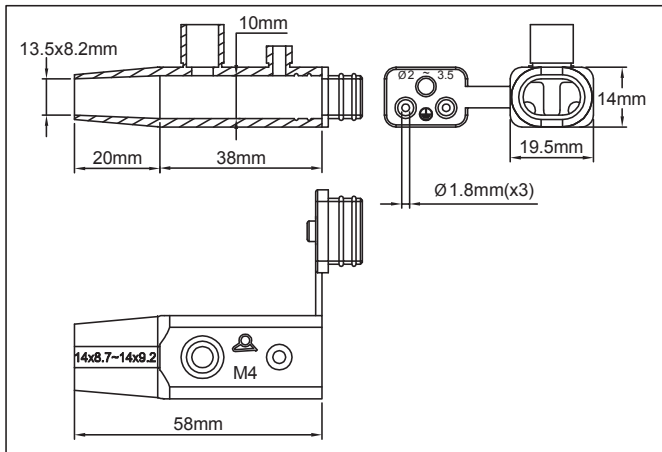
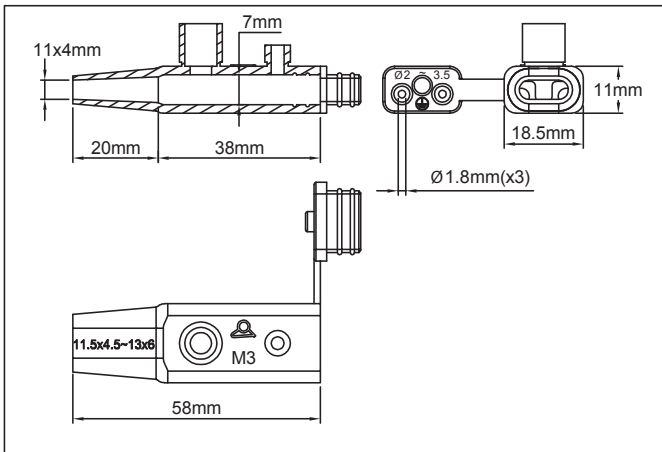
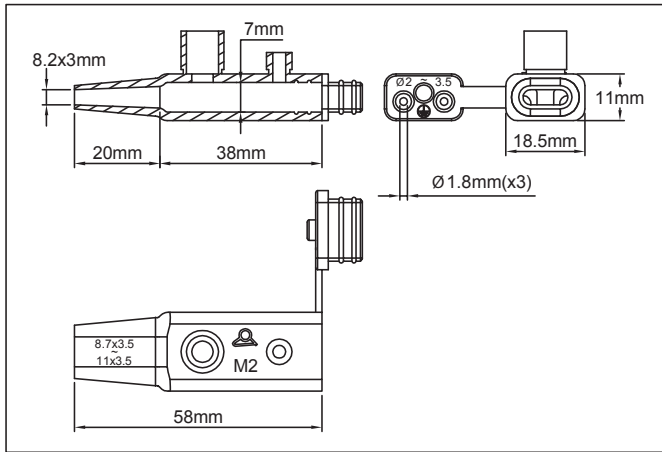
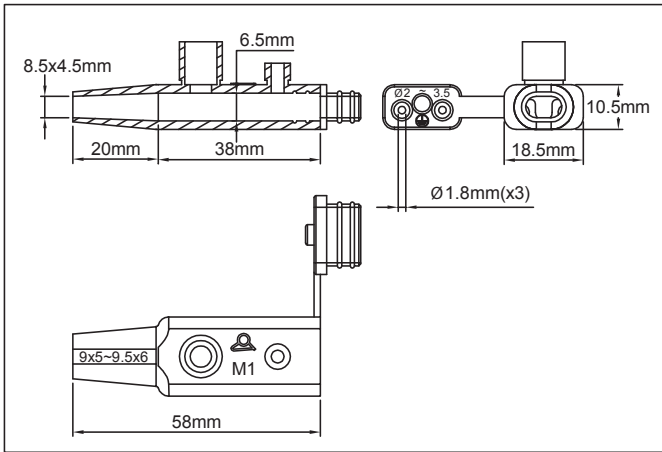
11: Wenn das Silikon ausgehärtet ist, schneiden Sie die Füll- und Entgasungstrichter ab.



# Silikonmuffen für den Anschluss von **Heizkabeln an Stromkabel** (Feld- oder Werkstattmontage). Füllung mit raumtemperatur-vulkanisierendem Silikonharz (RTV)

Material	Zugtest Nennfestigkeit	Heizkabel-Typen	Fertigung		Typ
Silikon	> 8DaN*	Flach	Silikon-RTV-Füllung		<b>6YTNM</b>

\* Variabler Wert von 8 bis 18DaN je nach Modell und Ausführung der Kabel. Siehe die Testergebnisse in der Technischen Einführung.



Wegen ständigen Produktverbesserungen dienen die hier gezeigten Zeichnungen und Beschreibungen nur zur Orientierung und können ohne Vorankündigung geändert werden.



# Silikonmuffen für den Anschluss von Heizkabeln an Stromkabel (Feld- oder Werkstattmontage). Füllung mit raumtemperatur-vulkanisierendem Silikonharz (RTV)

## Anwendungen

Diese Silikonkappen ermöglichen eine **wirtschaftliche, wasserdichte und temperaturbeständige** Installation von **Stromdrähten (sogenannte "kalte Drähte") auf flachen Heizkabeln** in der Werkstatt oder sogar vor Ort. Sie machen den Einsatz von Schrumpfschläuchen überflüssig. Diese Kappen sind vor allem für den Hausgebrauch bestimmt.

## Hauptmerkmale

**Material der Muffe:** UL 94-VO, schwarzes oder orangefarbenes Silikon (andere Farben auf Anfrage). Temperaturbeständigkeit 220°C.

**Abmessungen der Muffe:** Die Elastizität des Silikons, die mehr als 200% beträgt, ermöglicht eine genaue Anpassung an die Form des Kabels. Wir empfehlen, eine Kappe zu wählen, die etwas kleiner ist als der Kabelquerschnitt, um zu vermeiden, dass das Harz während des Füllens reißt.

**Optionen:** Wir können jede spezielle Maße oder Design mit MOQ von 1000 Stück produzieren.

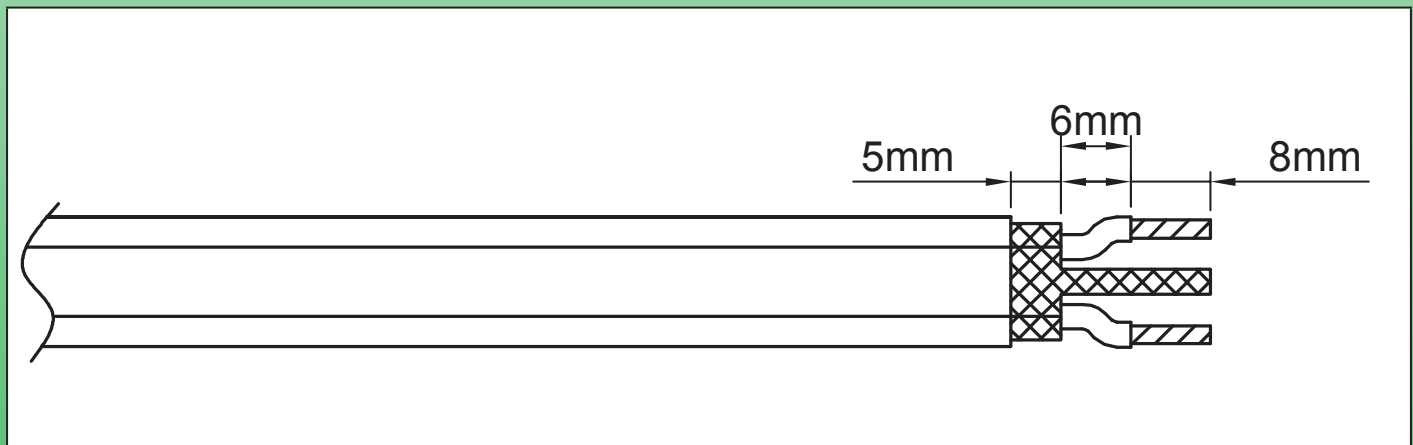
## Haupt-Teilnummern (Schwarzes Silikon\*)

Referenz	Größe der Bohrung	Min. und max.** Kabelmaße	Kennzeichnung der Muffe
6YTNM01N08504545	8,5 × 4,5mm	9 × 5mm ~ 9,5 × 6mm	M1
6YTNM02N08203032	8,2 × 3mm	8,7 × 3,5mm ~ 11 × 3,5mm	M2
6YTNM03N11004075	11 × 4mm	11,5 × 4,5mm ~ 13 × 6mm	M3
6YTNM04N13508246	13,5 × 8,2mm	14 × 8,7mm ~ 14 × 9,2mm	M4

\* Farbe Orange: in der Referenz das 8. Zeichen N durch M ersetzen.

\*\* Die maximalen Maße sind nur zur Information angegeben und können innerhalb der elastischen Grenze des Silikons erhöht werden.

## Abisoliermaße für Heizdrähte



## Verbindungsschritte von Stromleitungen ("kalte Drähte") an einem selbst-regulierenden Heizkabel (Methoden für andere Typen von Heizdrähten sind in der Technischen Einführung beschrieben)

<p>①</p> <p>* 6YTTL04</p>	<p>②</p>
<p>1: Den Außenmantel auf einer ausreichenden Länge mit einem Werkzeug geeigneter Größe entfernen.</p>	<p>2: Das Geflecht mit einer abgerundeten Stecknadel oder einem kleinen Schraubenzieher entflechten.</p>

\* Diese exklusiven Werkzeuge sind im Bereich Zubehör erhältlich.

# Silikonmuffen für den Anschluss von Heizkabeln an Stromkabel (Feld- oder Werkstattmontage). Füllung mit raumtemperatur-vulkanisierendem Silikonharz (RTV)



<p><b>3</b></p>	<p><b>4</b></p> <p>* 6YTTL04</p>
<p>3: Das Geflecht zu einem runden Draht verdrehen.</p>	<p>4: Abisolieren des Heizteils mit einer dem Durchmesser entsprechenden Abisolierzange.</p>
<p><b>5</b></p> <p>* 6YTTL05</p>	<p><b>6</b></p> <p>* 6YTTL04</p>
<p>5: Den Heizungshalbleiter-Kunststoff zwischen den 2 Busdrähten mit einem geeigneten Werkzeug auf die gewünschte Länge schneiden.</p>	<p>6: Abisolieren Sie die beiden Leiter mit einer Abisolierzange mit entsprechendem Durchmesser.</p>
<p><b>7</b></p>	<p><b>8</b></p>
<p>7: Die Leiter auf die Länge schneiden, die für das Crimpen oder Löten erforderlich ist.</p>	<p>8: Wenn die Verdrahtung einen Erdungsleiter hat, schneiden Sie den kleinen Silikon-Dom ab, der das Ausgangsloch verschließt.</p>
<p><b>9</b></p>	<p><b>10</b></p>
<p>9: Die Silikonmuffe um das Kabel schieben und die kalten Drähte in den Deckel der Silikonmuffe schieben.</p>	<p>10: Die Drähte im Inneren der Röhrenklemmen ancrimpen. (Dieser Schritt kann auch durch Lötzinn ersetzt werden)</p>

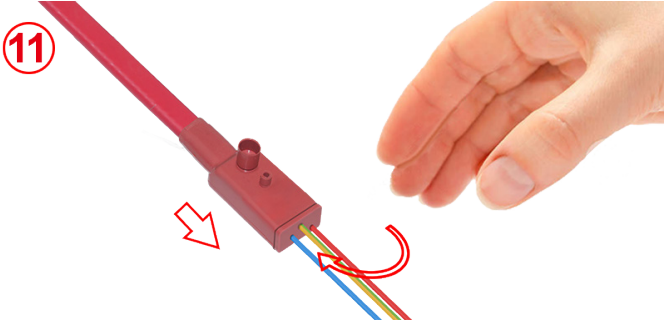
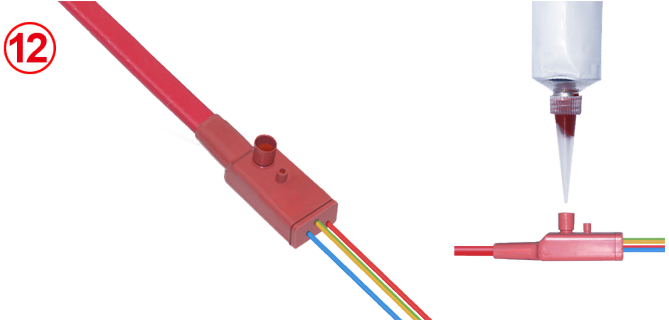
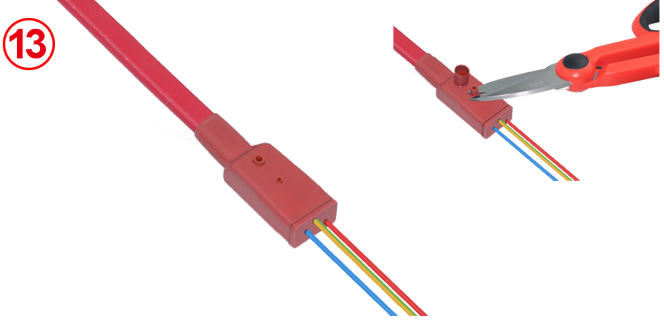
\* Diese exklusiven Werkzeuge sind im Bereich Zubehör erhältlich.

Wegen ständigen Produktverbesserungen dienen die hier gezeigten Zeichnungen und Beschreibungen nur zur Orientierung und können ohne Vorankündigung geändert werden.




# Silikonmuffen für den Anschluss von **Heizkabeln an Stromkabel** (Feld- oder Werkstattmontage). Füllung mit raumtemperatur-vulkanisierendem Silikonharz (RTV)

Wegen ständigen Produktverbesserungen dienen die hier gezeigten Zeichnungen und Beschreibungen nur zur Orientierung und können ohne Vorankündigung geändert werden.

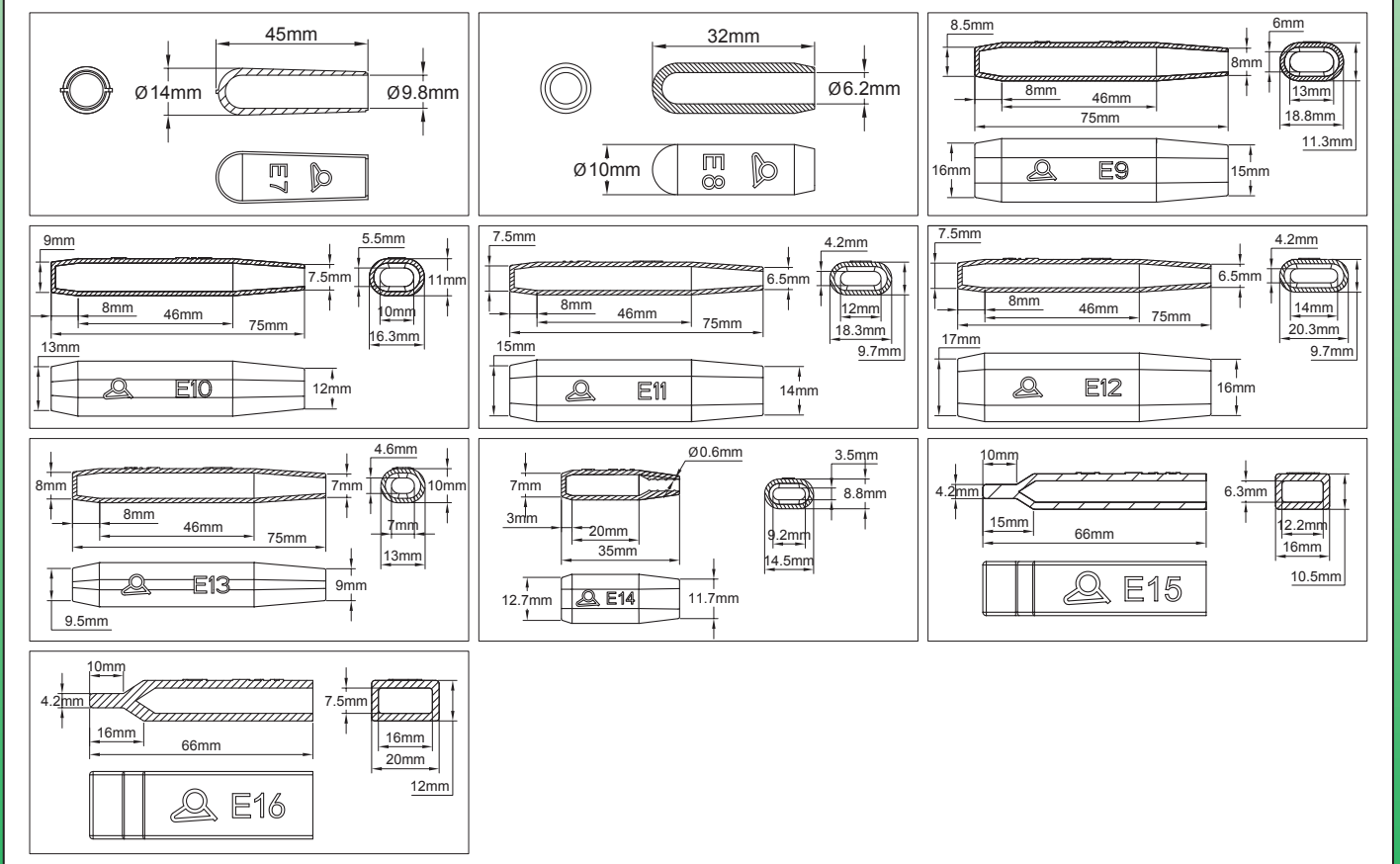
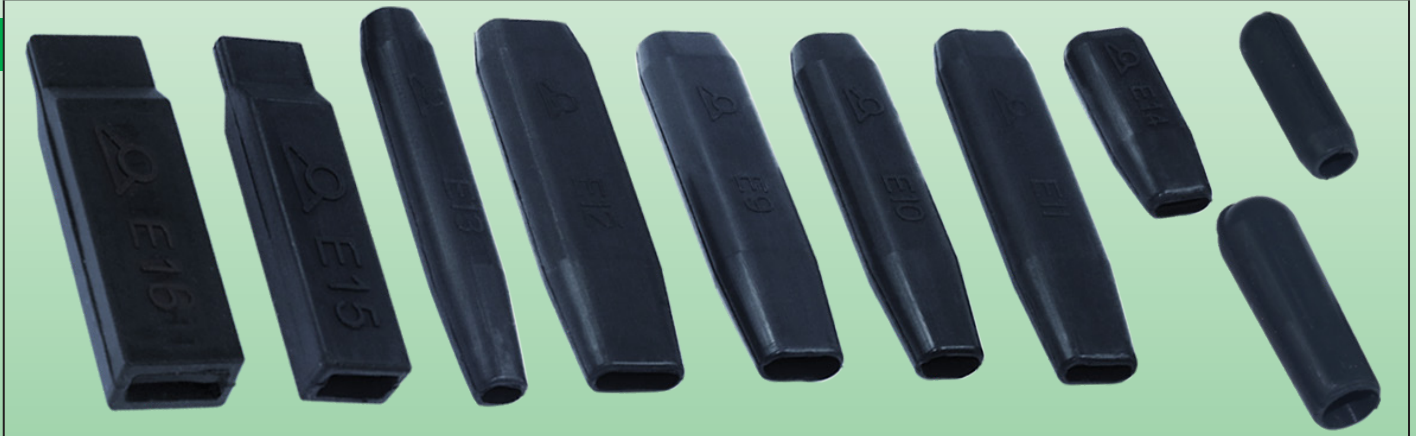
 <p><b>11</b></p>	 <p><b>12</b></p>
<p><b>11:</b> Die Silikonmuffe über die angeschlossenen Drähte schieben. Dann den Deckel schließen.</p>	<p><b>12:</b> Die Einheit auf eine waagerechte Fläche stellen und flüssiges RTV-Silikon durch den Einfülltrichter einfüllen, bis das Silikon in der kleinen Entgasungsöffnung aufzusteigen beginnt. Etwa 24 Stunden lang aushärten lassen.</p>
 <p><b>13</b></p>	
<p><b>13:</b> Wenn das Silikon ausgehärtet ist, die Füll- und Entgasungstrichter abschneiden.</p>	

**Abschlusskappen zum Verschließen des freien Endes von runden und flachen Heizkabeln (Werkstatt- oder Feldeinsatz). Trockene Montage oder Füllung mit raumtemperatur-vulkanisierendem Silikonharz (RTV)**



Material	Zugtest Nennfestigkeit	Kabel-Typen	Fertigung	 <b>RoHS REACH</b>	Typ
Silikon	>5DaN*	Rund oder flach	Verklebt		

\* Variabler Wert von 5 bis 46 DaN je nach Modell und Ausführung des Kabels. Siehe die Testergebnisse in der Technischen Einführung.



### Anwendungen

Das Verschließen des freien Endes von Heizkabeln, insbesondere von Konstantstromkabeln oder selbst-regulierenden Kabeln, wird durch diese **sehr wirtschaftlichen Kabelendmuffen** vereinfacht, die die Verwendung von Schrumpfschläuchen überflüssig machen. Diese Muffen sind für häusliche Anwendungen bestimmt.

### Hauptmerkmale

**Material der Muffe:** UL 94-VO, schwarzes Silikon (andere Farben auf Anfrage). Temperaturbeständigkeit 220°C.

**Abmessungen der Muffe:** Die Elastizität des Silikons, die mehr als 200% beträgt, ermöglicht eine genaue Anpassung

Wegen ständigen Produktverbesserungen dienen die hier gezeigten Zeichnungen und Beschreibungen nur zur Orientierung und können ohne Vorankündigung geändert werden.

## Abschlusskappen zum **Verschließen des freien Endes** von runden und flachen Heizkabeln (**Werkstatt- oder Feldeinsatz**). Trockene Montage oder Füllung mit raumtemperatur-vulkanisierendem Silikonharz (RTV)



an die Form des Kabels. Wir empfehlen, eine Muffe zu wählen, die 10 bis 20% kleiner ist als der Kabelquerschnitt. Wir empfehlen außerdem, die Muffe mit RTV-Silikonharz zu verkleben, um ein versehentliches Reißen zu vermeiden.

### Optionen:

- Diese Muffen können mit einer Teilfüllung aus Silikon-Gel hergestellt werden.
- Wir können jede spezielle Maße oder Design mit MOQ von 1000 Stück produzieren.

### Haupt-Teilnummern (Schwarzes Silikon\*\*, ohne Silikongelfüllung)

Referenz	Größe der Bohrung	Min. Kabelmaße*	Kennzeichnung der Muffe
6YTNE07N09800045	Ø 9,8mm	Ø 11,5mm	E7
6YTNE08N08620032	Ø 6,2mm	Ø 7,5mm	E8
6YTNE09N13006075	13 × 6mm	15,5 × 7,2mm	E9
6YTNE10N10005546	10 × 5,5mm	12 × 6,6mm	E10
6YTNE11N12004275	12 × 4,2mm	14,4 × 5mm	E11
6YTNE12N14004275	14 × 4,2mm	16,8 × 5mm	E12
6YTNE13N06804675	6,8 × 4,6mm	8,2 × 5,5mm	E13
6YTNE14N09203575	9,2 × 3,5mm	11 × 4,2mm	E14
6YTNE15N12206366	12,2 × 6,3mm	14,5 × 7,5mm	E15
6YTNE16N16007566	16 × 7,5mm	19 × 9mm	E16


\* Abmessungen für verklebte Muffen, die die Einhaltung der Mindestzugfestigkeit ermöglichen.

\*\* Farbe Orange: in der Referenz das 8. Zeichen N durch M ersetzen.

Wegen ständigen Produktverbesserungen dienen die hier gezeigten Zeichnungen und Beschreibungen nur zur Orientierung und können ohne Vorankündigung geändert werden.



# Druckschraubenkappen IP67 aus wasserdichtem PA66 (Endverschlüsse) zum Verschließen des freien Endes von flachen oder runden Heizkabeln

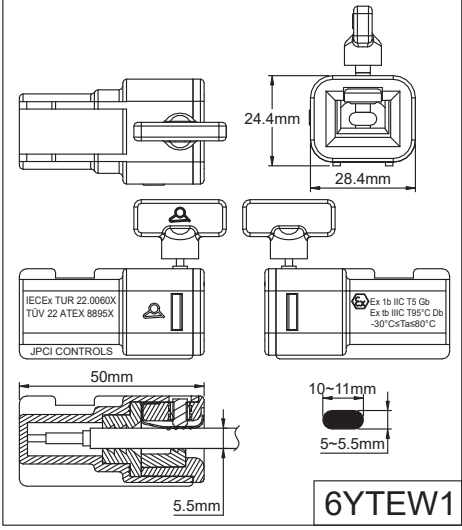
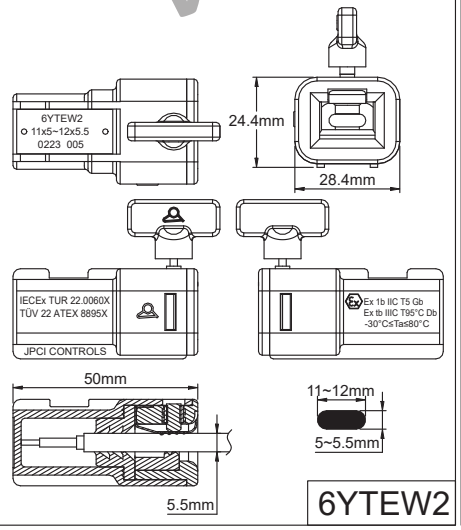
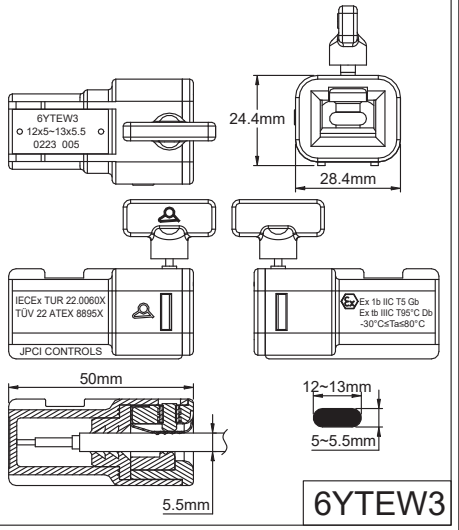
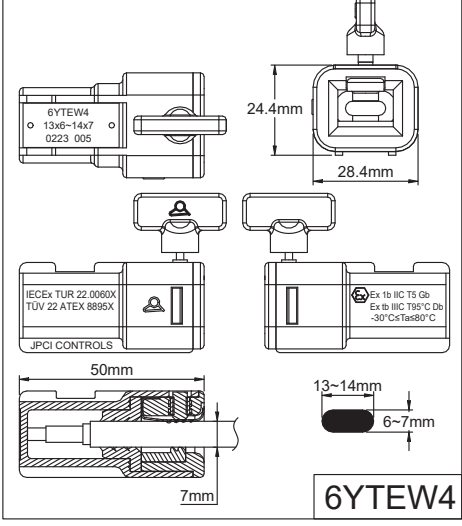
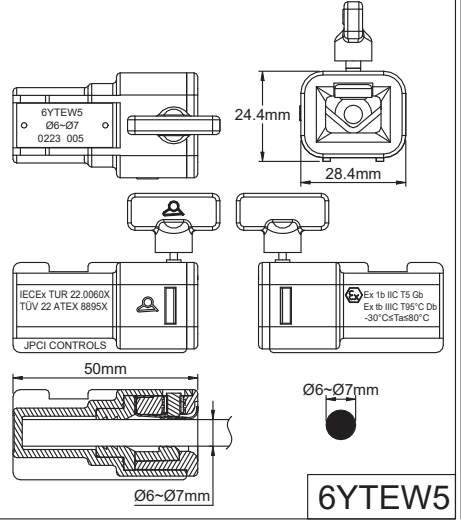
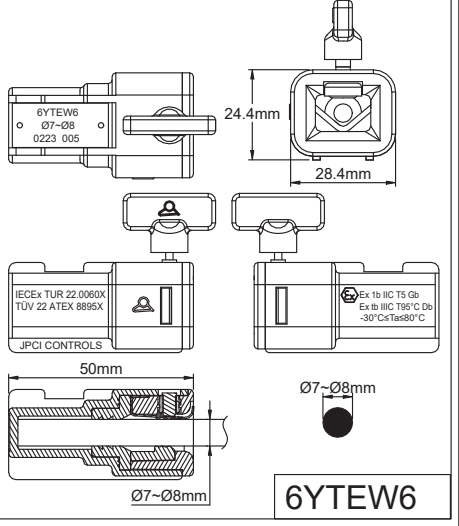
Material	Min. Zugfestigkeit	Heizkabel- Typen	Fertigung	 ATEX IECEX CCCEX	Typ
PA66, Edelstahl, Silikon	>25 DaN	Flach oder rund	Am Kabel verriegelt		<b>6YTEW</b>



Vor der Montage am Kabel



Nach dem Einlegen des Kabels Festziehen und Montage am Rohr

 <p><b>6YTEW1</b></p>	 <p><b>6YTEW2</b></p>	 <p><b>6YTEW3</b></p>
 <p><b>6YTEW4</b></p>	 <p><b>6YTEW5</b></p>	 <p><b>6YTEW6</b></p>

Wegen ständigen Produktverbesserungen dienen die hier gezeigten Zeichnungen und Beschreibungen nur zur Orientierung und können ohne Vorankündigung geändert werden.



# Druckschraubenkappen IP67 aus wasserdichtem PA66 (Endverschlüsse) zum Verschließen des freien Endes von flachen oder runden Heizkabeln

## Anwendungen

Diese Kabelenden werden verwendet, um schnell und ohne die Notwendigkeit für das Kleben oder Füllen mit Harz oder die Abschlüsse von flexiblen selbst-regulierend oder Konstantstrom-Heizkabel zu schließen. **Sie werden ohne spezielles Werkzeug oder Ausrüstung sofort auf den Kabeln festgezogen und blockiert.** Das Festziehen auf dem Kabel erfolgt durch eine Flügelschraube, die bei einem voreingestellten Drehmoment bricht. Ein Abschrauben ist dann unmöglich. Nach der Installation bieten sie eine IP67-Dichtung am Ende des Kabels. Dank ihrer verschiedenen Abmessungen können sie an den meisten bestehenden Begleitheizungen in industriellen oder explosiven Umgebungen verwendet werden. Ihre Zugfestigkeit ist unabhängig vom Material des Außenmantels des Heizkabels gewährleistet (Polyolefine, PVC, Fluorelastomere, FEP usw.)

## Hauptmerkmale

**Körpermaterial:** UV-beständiges PA66. Interne Dichtung aus Silikon.

Die Flügel des Körpers ermöglichen es, ihn von der Rohrleitung weg zu bewegen und seine Kühlung zu verbessern. Sie ermöglichen auch eine stabile Befestigung an der Rohrleitung mit einem Kabelbinder. Eine Kerbe verhindert das Verrutschen des Kabelbinders.

**Max. Temperaturbeständigkeit:** + 80°C. (Für höhere Temperaturen, siehe Silikon Kabelendmuffen 6YTNJ mit Silikonharzfüllung).

**Beständigkeit bei min. Temperatur:** - 30°C (Für niedrigere Temperaturen, siehe die Silikon Kabelendmuffen 6YTNJ mit Silikonharzfüllung).

**Zugfestigkeit:** Größer als 25 DaN für alle Modelle.


Dieser Wert entspricht oder übertrifft die Anforderungen der Norm EN 60079-0 für Kabelendverschlüsse in explosiven Umgebungen und liegt über den Anforderungen der Norm IEC 62395-1 für Heizkabel in industrieller Umgebung.


**Optionen:** Sondermaße möglich, bei einer Mindestbestellmenge von 1000 Stück.

**Andere Modelle:** In einigen Fällen, insbesondere bei Konstantstromkabeln mit einem Aderabstand von weniger als 5 mm, ist es erforderlich, die Version mit Silikon-Gel-Füllung zu verwenden.

**Achtung:** Diese Produkte können nicht für Kabel mit einem äußeren Metallgeflecht verwendet werden, das nicht von einem Außenmantel umhüllt ist, da in diesem Fall die Wasserdichtigkeit nicht erreicht werden kann. Verwenden Sie dann Endverschlüsse mit Silikonharzfüllung. (Siehe Typ 6YTNJ am Ende des Katalogs)

**Klassifizierung für Gefahrenbereiche:**

Gaz:  II 2G Ex eb IIC T5 Gb

Dust:  II 2D Ex tb IIIC T95°C Db

**Zertifikate:**

ATEX: TÜV 22 ATEX 8895X

IECEX: IECEx TUR 22.0060X

## Haupt-Teilnummern

Teilnummer*	Min. Kabelmaße	Max. Kabelmaße	Kennzeichnung
6YTEW16S0F5010	10 x 5mm	11 x 5,5mm	W1
6YTEW26S0F50110	11 x 5mm	12 x 5,5mm	W2
6YTEW36S0F50120	12 x 5mm	13 x 5,5mm	W3
6YTEW46S0F60130	13 x 6mm	14 x 7 mm	W4
6YTEW56S0R60000	Ø 6mm	Ø 7mm	W5
6YTEW66S0R70000	Ø 7mm	Ø 8mm	W6

\* Typen mit Silikon-Gel-Füllung: in der Referenz S0 durch SG ersetzen.

Wegen ständigen Produktverbesserungen dienen die hier gezeigten Zeichnungen und Beschreibungen nur zur Orientierung und können ohne Vorankündigung geändert werden.



# Druckschraubenkappen IP67 aus wasserdichtem PA66 (Endverschlüsse) zum Verschließen des freien Endes von flachen oder runden Heizkabeln

## Abisoliermaße für Heizdrähte

(Siehe die Technische Einführung zur Erläuterung dieser Maße, die in einigen Fällen reduziert werden können)

Selbst-regulierendes Kabel mit ummanteltem Geflecht und mit einem Abstand zwischen den Bus-Adern von <b>mindestens 5mm</b>	Selbst-regulierendes Kabel mit ummanteltem Geflecht und einem Abstand zwischen den Bus-Adern von <b>weniger als 5mm</b>	Konstantstrom-Kabel mit ummanteltem Geflecht, Abstand zwischen den Bus-Adern <b>mindestens 5mm</b>	Konstantstrom-Kabel mit ummanteltem Geflecht, Abstand zwischen den Bus-Adern <b>kleiner als 5mm</b>
<p>Zwischen dem Halbleiterkern und dem Metallgeflecht muss ein Mindestabstand von 10 mm eingehalten werden.</p>	<p>Ein Leiterdraht muss abgeschnitten werden, um einen Mindestabstand von 5 mm zwischen den 2 Busdrähten einzuhalten. Zwischen dem Halbleiterkern und dem Metallgeflecht muss ein Mindestabstand von 10 mm eingehalten werden.</p>	<p>Zwischen den Busdrähten und dem Metallgeflecht muss ein Mindestabstand von 10 mm eingehalten werden. Der kleine Heizdraht darf nicht aus seinem Isoliermantel herausragen.</p>	<p>Ein Leiterdraht muss abgeschnitten werden, um einen Mindestabstand von 5 mm zwischen den 2 Busdrähten einzuhalten. Zwischen dem Busdraht und dem Metallgeflecht muss ein Mindestabstand von 10 mm eingehalten werden. Der kleine Heizdraht muss so abgeschnitten werden, dass er nicht aus seinem Isoliermantel herausragt. <b>Es ist zwingend erforderlich, den Abschluss mit Silikon-Gel-Füllung zu verwenden.</b></p>

## Montage-Anleitung

<ul style="list-style-type: none"> <li>- Bereiten Sie das Ende des Kabels entsprechend den in der obigen Tabelle angegebenen Abmessungen vor.</li> <li>- Prüfen Sie, ob die Abmessungen mit den Angaben auf der gewählten Verschlusskappe übereinstimmen.</li> <li>- Überprüfen Sie, dass die berechnete oder gemessene Betriebstemperatur den Grenzwert von 120° C an der Verschlusskappe nicht überschreitet.</li> </ul>			
	<ul style="list-style-type: none"> <li>- Führen Sie das Kabel in die Verschlusskappe ein und drücken Sie es kräftig bis zum Anschlag. (Es muss 48mm eindringen)</li> </ul>	<ul style="list-style-type: none"> <li>- Ziehen Sie die Flügelschraube an, bis sie bündig mit der Verschlusskappe abbricht.</li> <li>- Diese Schraube ist so kalibriert, dass sie bricht, wenn das für die normgerechte Zugkraft des Kabels erforderliche Drehmoment erreicht ist.</li> <li><u>Die gesamte Einheit ist nicht mehr abnehmbar.</u> (Wenn die Anwendung eine spätere Demontage erfordert, kann die Flügelschraube vor dem Einbau durch eine einfache M4x8 mm Madenschraube mit Sechskant-Hohlkopf ersetzt werden. Das empfohlene Anzugsdrehmoment beträgt dann <b>1,3 N.m</b>)</li> </ul>	<ul style="list-style-type: none"> <li>- Befestigen Sie die Verschlusskappe mit einem Kabelbinder oder einer Metallklammer an der Rohrleitung oder auf der Oberfläche und setzen Sie sie in die dafür vorgesehene Aussparung, damit sie nicht verrutschen kann.</li> <li>- Das Anziehen sollte moderat erfolgen, um die Verschlusskappe nicht zu beschädigen. Wenn die Temperatur der Rohrleitung auf bis zu 80°C ansteigen kann, halten Sie den Verschluss vom Rohr fern.</li> </ul>

Wegen ständigen Produktverbesserungen dienen die hier gezeigten Zeichnungen und Beschreibungen nur zur Orientierung und können ohne Vorankündigung geändert werden.

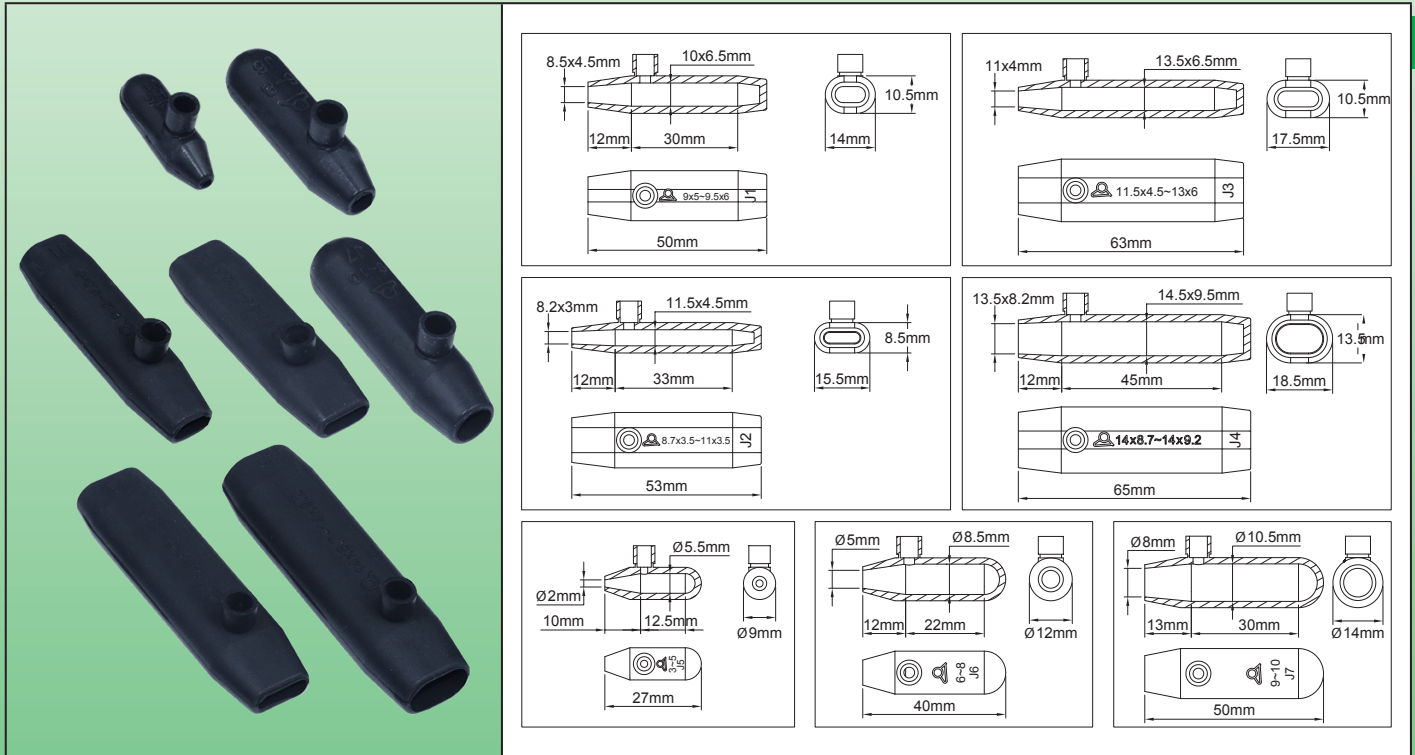
Silikon-Endabschlüsse zum **Abschließen des freien Endes** für alle Typen von flexiblen Heizkabeln. Sie enthalten ein Füllsystem mit **Silikonharz**, das bei Raumtemperatur vulkanisiert (RTV) und ohne Spezialwerkzeug **vor Ort oder in der Werkstatt** verwendet werden kann.



Wegen ständigen Produktverbesserungen dienen die hier gezeigten Zeichnungen und Beschreibungen nur zur Orientierung und können ohne Vorankündigung geändert werden.

Material	Zugtest Nennfestigkeit	Heizkabel-Typen	Fertigung		Typ
Silikon	>8 DaN*	All	Silikon-RTV-Füllung		6YTNJ

\* Variabler Wert von 8 bis 36 DaN je nach Modell und Sektion des Kabels. Siehe die Testergebnisse in der Technischen Einführung.



## Anwendungen

Diese Silikonkappen ermöglichen es, auf **wirtschaftliche, wasserdichte und temperaturbeständige** Weise in der Werkstatt oder sogar vor Ort eine Endabdichtung **an Heizkabeln anzubringen**. Sie machen den Einsatz von Schrumpfschläuchen überflüssig.

## Hauptmerkmale

**Material der Muffe:** UL 94-VO, schwarzes oder orangefarbenes Silikon (andere Farben auf Anfrage).

Temperaturbeständigkeit 220°C.

**Abmessungen der Muffe:** Die Elastizität des Silikons, die mehr als 200% beträgt, ermöglicht eine genaue Anpassung an die Form des Kabels. Wir empfehlen, eine Kappe zu wählen, die etwas kleiner ist als der Kabelquerschnitt, um zu vermeiden, dass das Harz während des Füllens reißt.

**Optionen:** Wir können jedes Sondermaß oder -design mit einer MOQ von 1000 Stück herstellen.

## Haupt-Teilnummern (Schwarzes Silikon\*)

Referenz	Größe der Bohrung	Min. und max.** Kabelmaße	Kennzeichnung der Muffe
6YTNJ01N08504550	8,5 × 4,5mm	9 × 5mm ~ 9,5 × 6mm	J1
6YTNJ02N08203053	8,2 × 3mm	8,7 × 3,5mm ~ 11 × 3,5mm	J2
6YTNJ03N11004063	11 × 4mm	11,5 × 4,5mm ~ 13 × 6mm	J3
6YTNJ04N13508265	13,5 × 8,2mm	14 × 8,7mm ~ 14 × 9,2mm	J4
6YTNJ05N00200027	Ø 2mm	Ø 3mm ~ Ø 5mm	J5
6YTNJ06N00500040	Ø 5mm	Ø 6mm ~ Ø 8mm	J6
6YTNJ07N00800050	Ø 8mm	Ø 9mm ~ Ø 10mm	J7

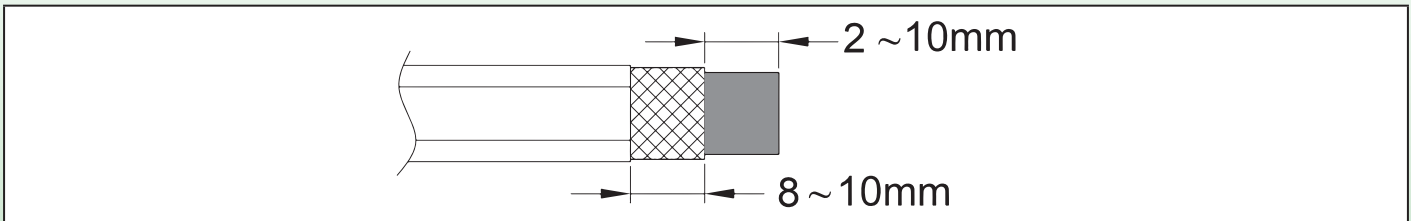
\* Farbe Orange: in der Referenz das 8. Zeichen N durch M ersetzen.

\*\* Die maximalen Maße sind nur zur Information angegeben und können im Rahmen der Elastizitätsgrenze des Silikons erhöht werden.

Silikon-Endabschlüsse zum **Abschließen des freien Endes** für alle Typen von flexiblen Heizkabeln. Sie enthalten ein Füllsystem mit Silikonharz, das bei Raumtemperatur vulkanisiert (RTV) und ohne Spezialwerkzeug **vor Ort oder in der Werkstatt** verwendet werden kann.



### Abisoliermaße für Heizdrähte



### Montageschritte an einem selbst-regulierenden Heizkabel

(Methoden für andere Typen von Heizdrähten sind in der Technischen Einführung beschrieben)

<p>①</p> <p>* 6YTTL04</p>	<p>②</p>
<p>1: Den Außenmantel auf einer ausreichenden Länge mit einem Werkzeug geeigneter Größe entfernen.</p>	<p>2: Das Metallgeflecht auf die in der Zeichnung angegebene Länge abschneiden. Es ist wichtig, eine bestimmte Länge beizubehalten, da sie eine gute Zugfestigkeit bietet.</p>
<p>③</p>	<p>④</p>
<p>3: Nehmen Sie die Muffe, stellen Sie sie senkrecht und füllen Sie sie etwa bis zur Hälfte mit raumtemperaturhärtendem Silikonharz (RTV).</p>	<p>4: Die Silikonmuffe langsam auf das Kabel schieben, bis der Silikonharzpegel in der kleinen Entgasungsöffnung ansteigt.</p>
<p>⑤</p>	
<p>5: Legen Sie die Baugruppe flach hin, warten Sie etwa 24 Stunden und schneiden Sie die Entgasungsöffnung auf, wenn das Silikon ausgehärtet ist. Nicht unter Strom setzen, bevor das Silikonharz polymerisiert ist.</p>	

\* Diese exklusiven Werkzeuge sind im Bereich Zubehör erhältlich.

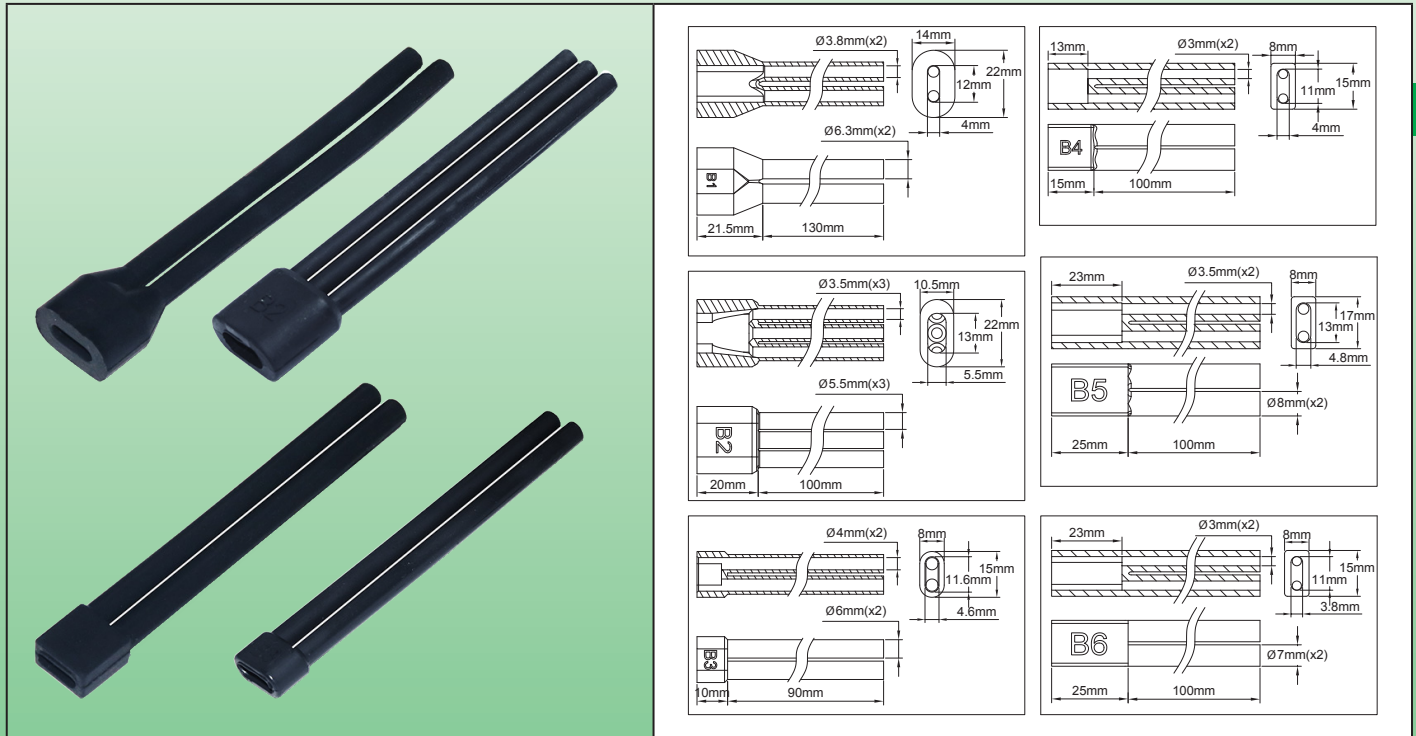
Wegen ständigen Produktverbesserungen dienen die hier gezeigten Zeichnungen und Beschreibungen nur zur Orientierung und können ohne Vorankündigung geändert werden.

# Ummantelung und Isoliermuffe für selbst-regulierende Heizkabelleiter nach Entfernung der Heizzone



Wegen ständigen Produktverbesserungen dienen die hier gezeigten Zeichnungen und Beschreibungen nur zur Orientierung und können ohne Vorankündigung geändert werden.

Material	Zugtest Nennfestigkeit	Heizkabel-Typen	Fertigung		Typ
Silikon	Schlecht	selbst-regulierend	Geschoben auf Leiter		6YTNB



## Anwendungen

Diese Silikonkappen werden zur **Wiederherstellung der elektrischen Isolierung** der Leiter der selbst-regulierenden Kabel verwendet, wenn die Heizzone entfernt wurde, um die Erwärmung über eine bestimmte Länge zu unterdrücken. Der um die Drähte verbleibende Halbleiterkunststoff ist nämlich ein elektrischer Leiter und kein Isolator. Sie bestehen aus 2 oder 3 flexiblen Schläuchen, die durch einen Kollektor verbunden sind, und müssen auf die Busdrähte gelegt werden. Sie werden hauptsächlich für den Anschluss von Heizkabeln an Klemmenblöcken von Verteilerkästen für elektrische Begleitheizungen verwendet, um deren Erwärmung im Inneren zu vermeiden.

## Hauptmerkmale

**Material der Muffe:** UL 94-VO, schwarzes oder orangefarbenes Silikon (andere Farben auf Anfrage). Temperaturbeständigkeit 220°C.

**Abmessungen der Muffe:** Die Elastizität des Silikons, die über 200% liegt, ermöglicht es, dass sich die Muffe genau an die Form des Kabels anpasst. Wir empfehlen, eine Muffe zu wählen, deren Öffnung etwas kleiner ist als der Kabelquerschnitt, um dessen Position zu fixieren. Aus demselben Grund ist es zwingend erforderlich, den Kollektor mit RTV Silikonharz zu füllen.

Die Kabelrohre der Muffen müssen auf die Länge der Busdrähte zugeschnitten sein und dürfen nur die nackte Länge des Leiters freigeben, die für den Anschluss an den Klemmenblock erforderlich ist.

**Optionen:** Wir können jede spezielle Maße oder Design mit MOQ von 1000 Stück produzieren.

## Haupt-Teilnummern (Schwarzes Silikon\*)

Referenz	Größe des Eintrittslochs	Anzahl der Rohre	Max. Umhüllungslänge der Busdrähte	Kennzeichnung der Muffe
6YTNB01N120040A5	12 × 4mm	2	130mm	B1
6YTNB02N125055A2	12,5 × 5,5mm	3	100mm	B2
6YTNB03N116046A0	11,6 × 4,6mm	2	90mm	B3
6YTNB04N110040A1	11 × 4mm	2	100mm	B4

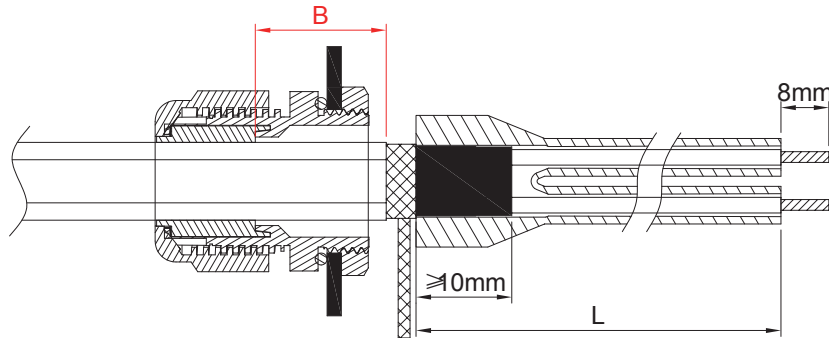
# Ummantelung und Isoliermuffe für selbst-regulierende Heizkabelleiter nach Entfernung der Heizzone



Referenz	Größe des Eintrittslochs	Anzahl der Rohre	Max. Ummüllungslänge der Busdrähte	Kennzeichnung der Muffe
6YTNB05N130048A2	13 × 4,8mm	2	100mm	B5
6YTNB06N110038A2	11 × 3,8mm	2	100mm	B6

\* Orange Farbe: in der Referenz das 8. Zeichen N durch M ersetzen.

## Abisoliermaße der Heizdrähte mit Durchgang der Kabelverschraubungen



Abstand **B** sollte so gering wie möglich gehalten werden, um eine Erwärmung des Schrankinneren zu vermeiden. Die Länge **L** hängt von der Entfernung zu den Anschlussklemmen ab.

## Schritte der Neuisolierung von selbst-regulierenden Heizkabel-Busdrähten nach Entfernen der Heizzone, mit Durchgang der Kabelverschraubung

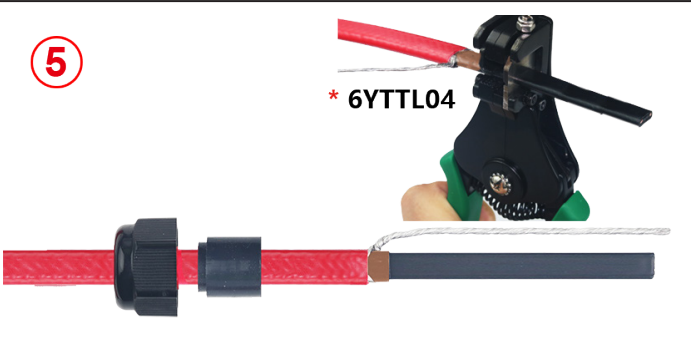
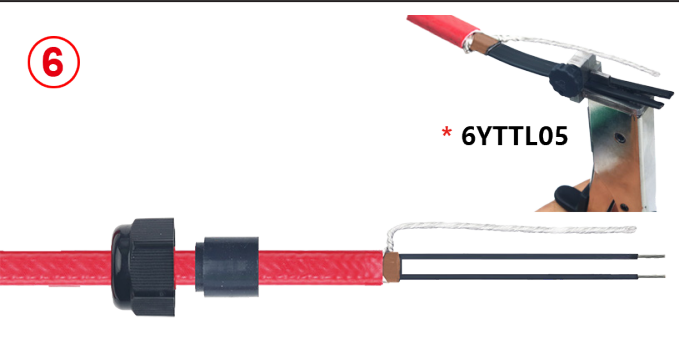
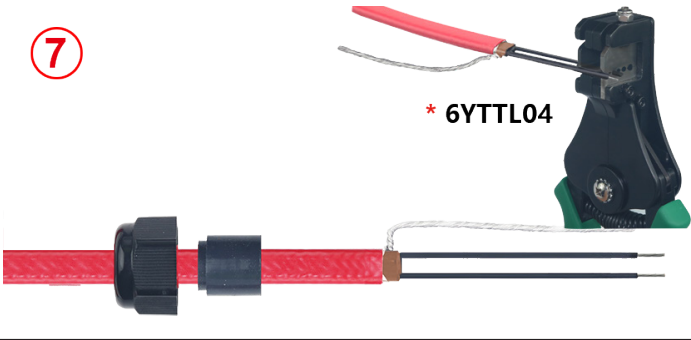
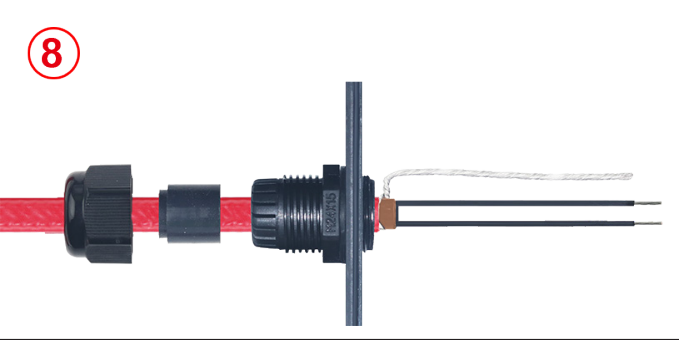

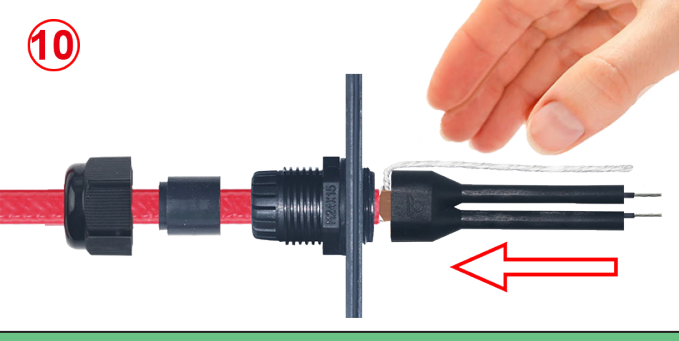
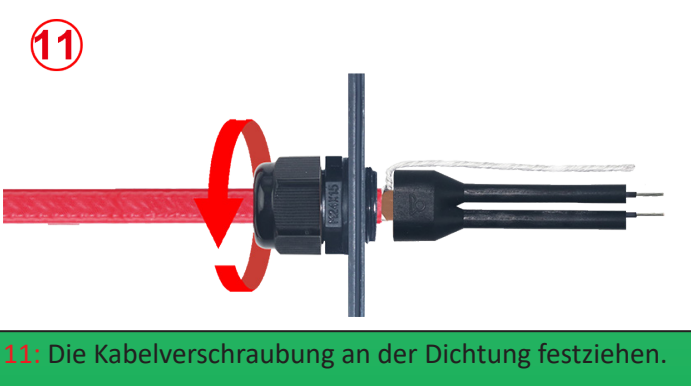
<p><b>1</b></p>	<p><b>2</b></p>
<p><b>3</b></p>	<p><b>4</b></p>
<p><b>1:</b> Die Kabelverschraubung auf das Kabel schieben, dann die Dichtung gemäß Kabelgröße.</p>	<p><b>2:</b> Den Außenmantel in der gewünschten Länge entfernen.</p>
<p><b>3:</b> Das Geflecht auf der gesamten Länge mit einem Werkzeug mit runden Kanten oder einem Schraubenzieher entflechten. ( Weitere Details zu diesem Schritt 2 siehe die Technische Einführung).</p>	<p><b>4:</b> Das Geflecht zu einem runden Draht verdrehen.</p>

\* Diese exklusiven Werkzeuge sind im Bereich Zubehör erhältlich.

# Ummantelung und Isoliermuffe für selbst-regulierende Heizkabelleiter nach Entfernung der Heizzone



Wegen ständigen Produktverbesserungen dienen die hier gezeigten Zeichnungen und Beschreibungen nur zur Orientierung und können ohne Vorankündigung geändert werden.

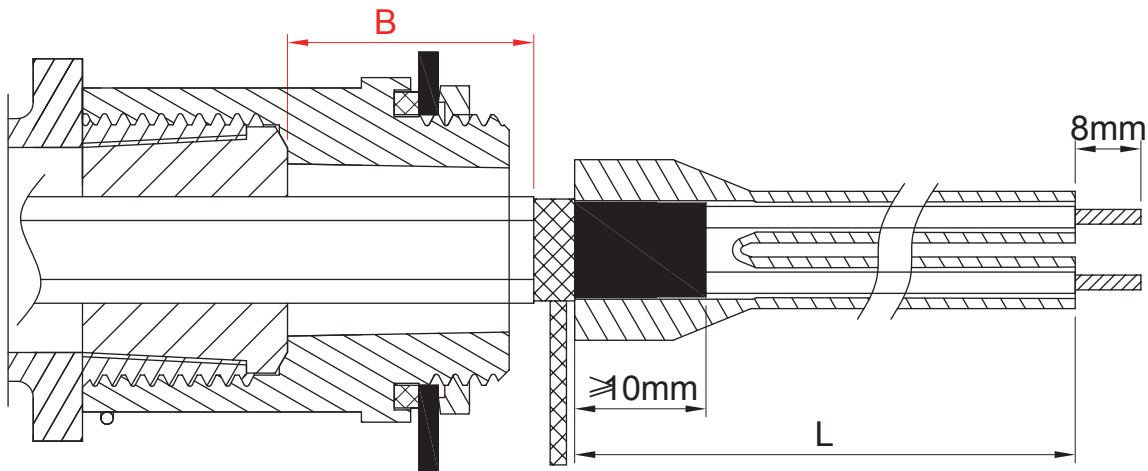
<p><b>5</b></p>  <p>* 6YTTL04</p>	<p><b>6</b></p>  <p>* 6YTTL05</p>
<p>5: Den elektrischen Isolierschlauch auf der gewünschten Länge abziehen.</p>	<p>6: Die Heizzone zwischen den beiden Busdrähten auf der gewünschten Länge abschneiden und entfernen.</p>
<p><b>7</b></p>  <p>* 6YTTL04</p>	<p><b>8</b></p> 
<p>7: Den Halbleiterkunststoff, der an den Enden des Busdrahtes verbleibt, auf die gewünschte Länge abisolieren.</p>	<p>8: Das Kabel durch die Kabelverschraubung schieben.</p>
<p><b>9</b></p> 	<p><b>10</b></p> 
<p>9: Silikonharz (RTV) in die Kabeldurchführungsöffnung der Silikonmuffe einfüllen.</p>	<p>10: Die Isoliermuffe über die Leiter der Heizkabel schieben, wobei der Schutzleiter außen liegen muss, oder mit dem Schutzleiter im Inneren, wenn die Muffe 3 Rohre hat.</p>
<p><b>11</b></p> 	
<p>11: Die Kabelverschraubung an der Dichtung festziehen.</p>	

\* Diese exklusiven Werkzeuge sind im Bereich Zubehör erhältlich.

# Ummantelung und Isoliermuffe für selbst-regulierende Heizkabelleiter nach Entfernung der Heizzone



## Abisoliermaße der Heizdrähte mit Durchgang der Fußdichtung



Abstand **B** sollte so gering wie möglich gehalten werden, um eine Erwärmung des Schrankinneren zu vermeiden. Die Länge **L** hängt von der Entfernung zu den Anschlussklemmen ab.

## Schritte der Neuisolierung von selbst-regulierenden Heizkabel-Busdrähten nach Entfernen der Heizzone, mit Durchgang der Fußdichtung

<p>①</p> <p>* 6YTTL04</p>	<p>②</p>
<p>1: Schneiden Sie das Kabel ab und ziehen Sie den Außenmantel auf die gewünschte Länge ab.</p>	<p>2: Entfernen Sie das Geflecht auf der gesamten Länge mit einem Werkzeug mit abgerundeten Kanten oder einem Schraubenzieher (weitere Details zu diesem Schritt 2 siehe die technische Einführung).</p>
<p>③</p>	<p>④</p> <p>* 6YTTL04</p>
<p>3: Verdrehen Sie das Geflecht zu einem runden Draht.</p>	<p>4: Ziehen Sie den Isolierschlauch auf die gewünschte Länge ab.</p>

\* Diese exklusiven Werkzeuge sind im Bereich Zubehör erhältlich.

Wegen ständigen Produktverbesserungen dienen die hier gezeigten Zeichnungen und Beschreibungen nur zur Orientierung und können ohne Vorankündigung geändert werden.

# Ummantelung und Isoliermuffe für selbst-regulierende Heizkabelleiter nach Entfernung der Heizzone



Wegen ständigen Produktverbesserungen dienen die hier gezeigten Zeichnungen und Beschreibungen nur zur Orientierung und können ohne Vorankündigung geändert werden.

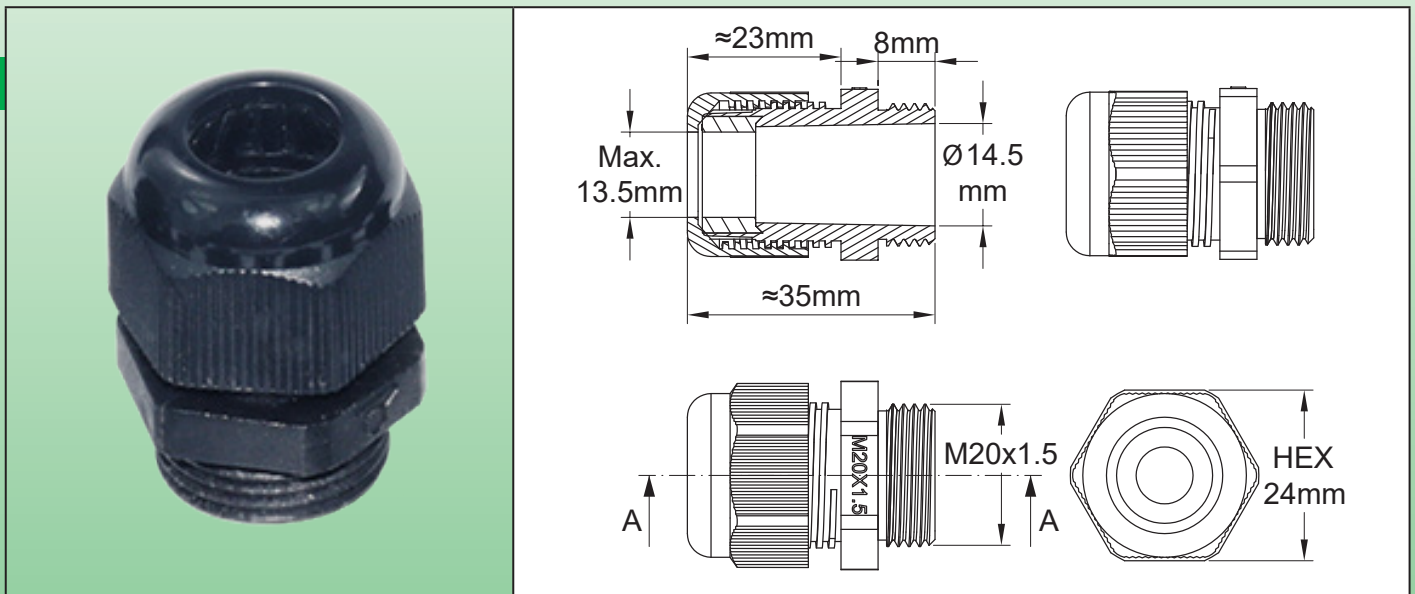
<p><b>5</b></p> <p>* 6YTTL05</p>	<p><b>6</b></p> <p>* 6YTTL04</p>
<p><b>5:</b> Schneiden Sie die Heizzone zwischen den beiden Busdrähten auf die gewünschte Länge ab und entfernen Sie sie.</p>	<p><b>6:</b> Ziehen Sie den Halbleiterkunststoff, der an den Enden der Busleitung verbleibt, auf die gewünschte Länge ab.</p>
<p><b>7</b></p>	<p><b>8</b></p>
<p><b>7:</b> Schneiden Sie die abisolierten Busdrähte und das Erdungskabel auf die gewünschte Länge zu.</p>	<p><b>8:</b> Setzen Sie den Fuß auf die Heizkabel und auf das Temperatursensorkabel, führen Sie sie oben heraus und schieben Sie dann die Dichtung über die Kabel. Der äußere Isoliermantel muss über die Dichtung hinausragen.</p>
<p><b>9</b></p>	<p><b>10</b></p>
<p><b>9:</b> Füllen Sie das Drahteingangsloch mit Silikonharz (RTV).</p>	<p><b>10:</b> Schieben Sie den Isolierschlauch über die Leiter der Heizkabel und lassen Sie den Schutzleiter draußen.</p>
<p><b>11</b></p>	
<p><b>11:</b> Drücken Sie die Dichtung zusammen, indem Sie den oberen Teil des Fußes anschrauben. Nach dem Festziehen kommt eine kleine Feder zum Einsatz, die das Ganze versperrt (zur Demontage muss diese kleine, halbkreisförmige Feder entfernt werden).</p>	

\* Diese exklusiven Werkzeuge sind im Bereich Zubehör erhältlich.

# M20-Kabelverschraubung, kurzes Gewinde, aus schwarzem PA6, IP68, mit Dichtungen für Rund- und Flachkabel



Material	Gewinde	Rundkabel-Ø	Flachkabel-Größen		Typ
PA6	M20	4mm ~ 12mm	4 × 11mm ~ 6 × 13mm		6YTP (M20)



## Anwendungen

Diese Kabelverschraubungen haben eine **reduzierte Gewindelänge**, dies erlaubt es, sie auf Gehäusen mit einer dünnen Wand zu montieren, ohne den Innenraum zu sehr einzuschränken. Ihr Design erlaubt es, Dichtungen für **Rund- und Flachkabel** zu verwenden.

## Hauptmerkmale

**Schutzart:** IP68

**Vibrationsfestigkeit:** Selbstsichernde Überwurfmutter.

**Material des Körpers:** PA6 UL94V2

**Zulässige Kabelmaße:** Rundkabel bis Ø 12mm und Flachkabel bis 13x6 mm.

**Material der Dichtungen:** Silikon 65 shore oder NBR 70 shore.

Weitere Informationen zu Anzugsmomenten und Kabelzugkräften siehe Technische Einführung.

## Hauptreferenzen

Kabel-Ø	Dichtungsmaterial	Referenzen ohne M20 Gewindedichtung	Referenzen mit NBR O-Ring, M20 Gewindedichtung	Referenzen mit M20 Gewindeflachdichtung in Silikon	Referenzen mit NBR O-Ring, M20 Gewindedichtung und Kontermutter	Referenzen mit M20 Gewindeflachdichtung in Silikon und Kontermutter
4mm ~ 8mm	NBR 70 shore	6YTPEM20S040080N	6YTPFM20S040080N	6YTPGM20S040080N	6YTPI M20S040080N	6YTPKM20S040080N
	Silikon 65 shore	6YTPEM20S040080S	6YTPFM20S040080S	6YTPGM20S040080S	6YTPI M20S040080S	6YTPKM20S040080S
8mm ~ 12mm	NBR 70 shore	6YTPEM20S080120N	6YTPFM20S080120N	6YTPGM20S080120N	6YTPI M20S080120N	6YTPKM20S080120N
	Silikon 65 shore	6YTPEM20S080120S	6YTPFM20S080120S	6YTPGM20S080120S	6YTPI M20S080120S	6YTPKM20S080120S
4 × 11mm ~ 6 × 13mm	NBR 70 shore	6YTPEM20SF60130N	6YTPFM20SF60130N	6YTPGM20SF60130N	6YTPI M20SF60130N	6YTPKM20SF60130N
	Silikon 65 shore	6YTPEM20SF60130S	6YTPFM20SF60130S	6YTPGM20SF60130S	6YTPI M20SF60130S	6YTPKM20SF60130S

# M20-Kabelverschraubung, kurzes Gewinde, aus schwarzem PA6, IP68, mit Dichtungen für Rund- und Flachkabel



Wegen ständigen Produktverbesserungen dienen die hier gezeigten Zeichnungen und Beschreibungen nur zur Orientierung und können ohne Vorankündigung geändert werden.

Kabel-Ø	Dichtungsmaterial	Referenzen ohne M20 Gewindedichtung	Referenzen mit NBR O-Ring, M20 Gewindedichtung	Referenzen mit M20 Gewindeflachdichtung in Silikon	Referenzen mit NBR O-Ring, M20 Gewindedichtung und Kontermutter	Referenzen mit M20 Gewindeflachdichtung in Silikon und Kontermutter
Satz aller Größen *	NBR 70 shore	6YTPM20SSRF000N	6YTPFM20SSRF000N	6YTPGM20SSRF000N	6YTPIM20SSRF000N	6YTPKM20SSRF000N
	Silikon 65 shore	6YTPM20SSRF000S	6YTPFM20SSRF000S	6YTPGM20SSRF000S	6YTPIM20SSRF000S	6YTPJM20SSRF000S

\* Satz Dichtungen für alle Größen von Rund- und Flachkabeln, mit nur einem Kabelverschraubungskörper.

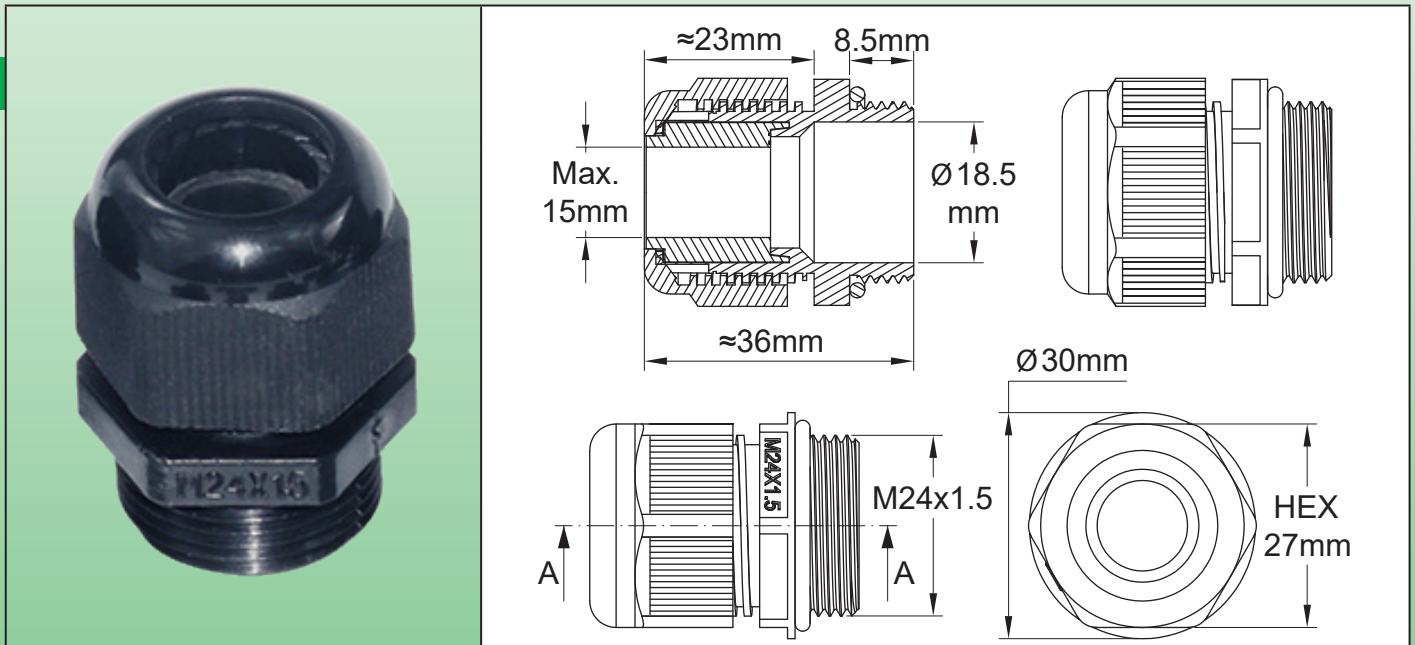
## Ersatzteile (Referenzen für den Einkauf als Ersatzteile)

<b>M20 Dichtung für Rundkabel von 4 bis 8mm</b>	<b>M20 Dichtung für Rundkabel von 6 bis 12mm</b>	<b>M20 Dichtung für Flachkabeln von 4 x 11mm bis 6 x 13mm</b>	
<b>NBR</b>	<b>Silikon</b>	<b>NBR</b>	
66JGN08075164	66JGT08075164	66JGN10075164	
		<b>Silikon</b>	
		66JGT10075164	
		<b>NBR</b>	
		66JGNF6075164130	
		<b>Silikon</b>	
		66JGTF6075164130	
<b>Kontermutter, M20x1,5, PA6 schwarz</b>			66NCM20545H25
<b>Flache äußere Silikon-Dichtung, 65 Shore</b>			66JPT18518265
<b>O-Ring äußere Dichtung, NBR</b>			66JRN18520225

# M24-Kabelverschraubung, kurzes Gewinde, aus schwarzem PA6, IP68, mit Dichtungen für Rund- und Flachkabel



Material	Gewinde	Rundkabel - $\varnothing$	Flachkabel-Größen		Typ
PA6	M24	6mm ~ 14mm	8 x 5mm ~ 14.2 x 9.2mm		<b>6YTP (M24)</b>



## Anwendungen

Diese Kabelverschraubung ist für Anwendungen entwickelt worden, bei denen das **Standardmodell M25 zu sperrig** ist. Die reduzierte Länge des Gewindes (8,5 mm) ermöglicht die Montage an Gehäusen mit einer dünnen Wand, ohne den Innenraum zu sehr einzuschränken. Seine Konstruktion erlaubt die Verwendung von Dichtungen für **Rund- und Flachkabel aller üblichen Abmessungen von flexiblen Heizkabeln**.

## Hauptmerkmale

**Schutzart:** IP68

**Vibrationsfestigkeit:** Selbstsichernde Überwurfmutter.

**Material des Körpers:** PA6 UL94V2

**Zulässige Kabelmaße:** Rundkabel bis  $\varnothing$  14mm und Flachkabel bis 14.2x9.2mm.

**Material der Dichtungen:** Silikon 65 shore oder NBR 70 shore.

**Weitere Informationen zu Anzugsmomenten und Kabelzugkräften** siehe Technische Einführung.

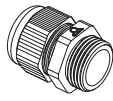
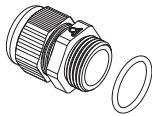
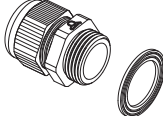
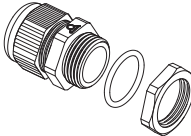
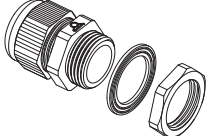
## Hauptreferenzen

Kabel- $\varnothing$	Dichtungsmaterial	Referenzen ohne M24 Gewindedichtung	Referenzen mit NBR O-Ring, M24 Gewindedichtung	Referenzen mit M24 Gewindeflachdichtung in Silikon	Referenzen mit NBR O-Ring, M24 Gewindedichtung und Kontermutter	Referenzen mit M24 Gewindeflachdichtung in Silikon und Kontermutter
6mm ~ 8mm	NBR 70 shore	6YTPEM24S060080N	6YTPFM24S060080N	6YTPTGM24S060080N	6YTPTIM24S060080N	6YTPTKM24S060080N
	Silikon 65 shore	6YTPEM24S060080S	6YTPFM24S060080S	6YTPTGM24S060080S	6YTPTIM24S060080S	6YTPTJM24S060080S
8mm ~ 12mm	NBR 70 shore	6YTPEM24S080120N	6YTPFM24S080120N	6YTPTGM24S080120N	6YTPTIM24S080120N	6YTPTKM24S080120N
	Silikon 65 shore	6YTPEM24S080120S	6YTPFM24S080120S	6YTPTGM24S080120S	6YTPTIM24S080120S	6YTPTJM24S080120S
10mm~14mm	NBR 70 shore	6YTPEM24S100140N	6YTPFM24S100140N	6YTPTGM24S100140N	6YTPTIM24S100140N	6YTPTKM24S100140N
	Silikon 65 shore	6YTPEM24S100140S	6YTPFM24S100140S	6YTPTGM24S100140S	6YTPTIM24S100140S	6YTPTJM24S100140S

# M24-Kabelverschraubung, kurzes Gewinde, aus schwarzem PA6, IP68, mit Dichtungen für Rund- und Flachkabel




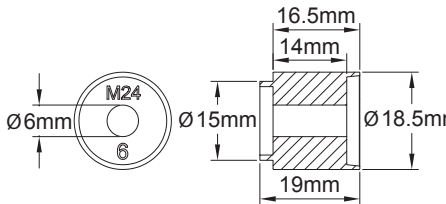
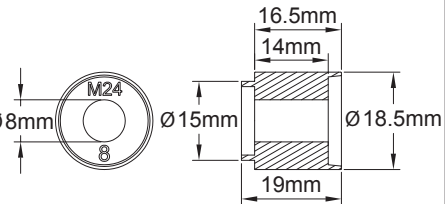
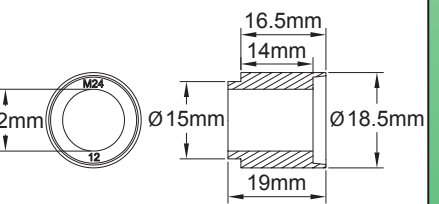


Wegen ständigen Produktverbesserungen dienen die hier gezeigten Zeichnungen und Beschreibungen nur zur Orientierung und können ohne Vorankündigung geändert werden.

Kabel-Ø	Dichtungsmaterial	Referenzen ohne M24 Gewindedichtung	Referenzen mit NBR O-Ring, M24 Gewindedichtung	Referenzen mit M24 Gewinde-flachdichtung in Silikon	Referenzen mit NBR O-Ring, M24 Gewindedichtung und Kontermutter	Referenzen mit M24 Gewindeflachdichtung in Silikon und Kontermutter
						
8 × 5mm ~ 9,5 × 6mm	NBR 70 shore	6YTPEM24SF60095N	6YTPFM24SF60095N	6YTPGM24SF60095N	6YTPIM24SF60095N	6YTPKM24SF60095N
	Silikon 65 shore	6YTPEM24SF60095S	6YTPFM24SF60095S	6YTPGM24SF60095S	6YTPIM24SF60095S	6YTPJM24SF60095S
9,5 × 2,5mm ~ 11 × 3,5mm	NBR 70 shore	6YTPEM24SF35110N	6YTPFM24SF35110N	6YTPGM24SF35110N	6YTPIM24SF35110N	6YTPKM24SF35110N
	Silikon 65 shore	6YTPEM24SF35110S	6YTPFM24SF35110S	6YTPGM24SF35110S	6YTPIM24SF35110S	6YTPJM24SF35110S
11 × 4mm ~ 13 × 6mm	NBR 70 shore	6YTPEM24SF60130N	6YTPFM24SF60130N	6YTPGM24SF60130N	6YTPIM24SF60130N	6YTPKM24SF60130N
	Silikon 65 shore	6YTPEM24SF60130S	6YTPFM24SF60130S	6YTPGM24SF60130S	6YTPIM24SF60130S	6YTPJM24SF60130S
12,5 × 8mm ~14,2 × 9,2mm	NBR 70 shore	6YTPEM24SF92142N	6YTPFM24SF92142N	6YTPGM24SF92142N	6YTPIM24SF92142N	6YTPKM24SF92142N
	Silikon 65 shore	6YTPEM24SF92142S	6YTPFM24SF92142S	6YTPGM24SF92142S	6YTPIM24SF92142S	6YTPJM24SF92142S
Satz aller Größen*	NBR 70 shore	6YTPEM24SSRF000N	6YTPFM24SSRF000N	6YTPGM24SSRF000N	6YTPIM24SSRF000N	6YTPKM24SSRF000N
	Silikon 65 shore	6YTPEM24SSRF000S	6YTPFM24SSRF000S	6YTPGM24SSRF000S	6YTPIM24SSRF000S	6YTPJM24SSRF000S

\* Satz Dichtungen für alle Größen von Rund- und Flachkabeln, mit nur einem Kabelverschraubungskörper.

## Ersatzteile (Referenzen für den Einkauf als Ersatzteile)

					
					
M24 Dichtung für Rundkabel von 6 bis 8mm		M24 Dichtung für Rundkabel von 8 bis 12mm		M24 Dichtung für Rundkabel von 10mm bis 14mm	
NBR	Silikon	NBR	Silikon	NBR	Silikon
66JGN080P5185	66JGT080P5185	66JGN120P5185	66JGT120P5185	66JGN140P5185	66JGT140P5185

# M24-Kabelverschraubung, kurzes Gewinde, aus schwarzem PA6, IP68, mit Dichtungen für Rund- und Flachkabel



<b>M24 Dichtung für Flachkabel von 8 x 5mm bis 9,5 x 6mm</b>		<b>M24 Dichtung für Flachkabel von 9,5 x 2,5mm bis 11 x 3,5mm</b>		<b>M24 Dichtung für Flachkabel von 11 x 4 mm bis 13 x 6mm</b>		<b>M24 Dichtung für Flachkabel von 12,5 x 8mm bis 14,2 x 9,2mm</b>	
<b>NBR</b>	<b>Silikon</b>	<b>NBR</b>	<b>Silikon</b>	<b>NBR</b>	<b>Silikon</b>	<b>NBR</b>	<b>Silikon</b>
66JGNF60P5185095	66JGTF60P5185095	66JGNF35P5185110	66JGTF35P5185110	66JGNF60P5185142	66JGTF60P5185142	66JGNF92P5185142	66JGTF92P5185142
<b>Kontermutter, M24x1,5, PA6 schwarz</b>						66NCM24560H30	
<b>Flache äußere Silikon-Dichtung, 65 Shore</b>						66JPT22518300	
<b>O-Ring äußere Dichtung, NBR</b>						66JRN22520245	

Wegen ständigen Produktverbesserungen dienen die hier gezeigten Zeichnungen und Beschreibungen nur zur Orientierung und können ohne Vorankündigung geändert werden.

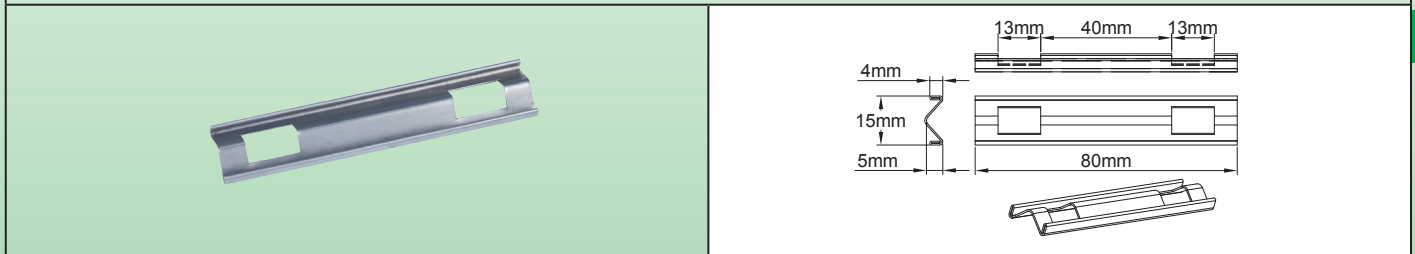


# Edelstahl-Vorrichtungen zur Montage von **Temperatursensoren, Sonden und Thermostatkolben** auf Rohrleitungen

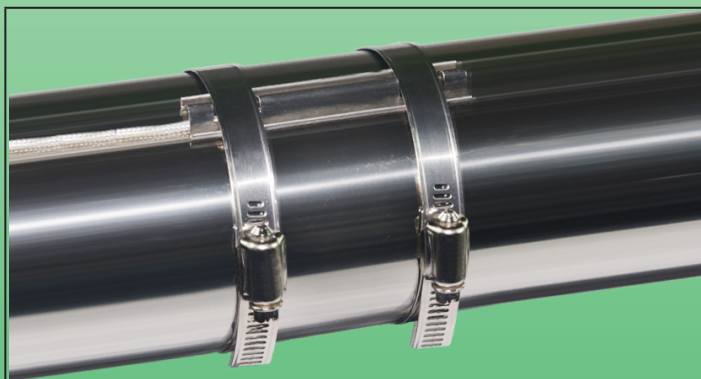
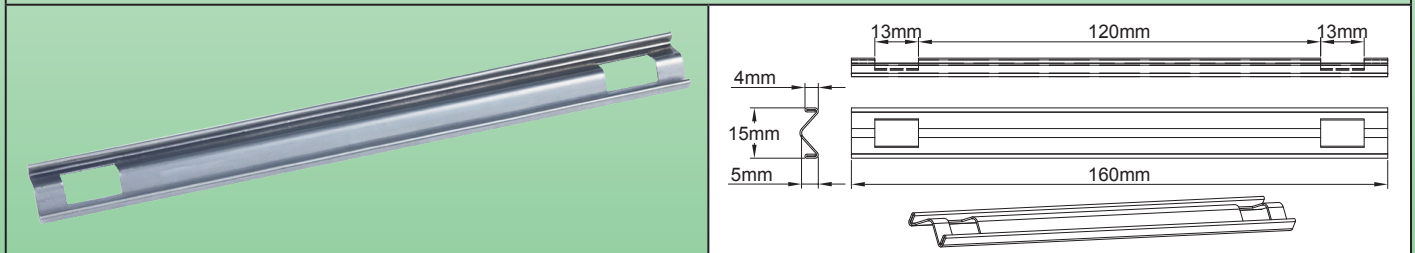
Wegen ständigen Produktverbesserungen dienen die hier gezeigten Zeichnungen und Beschreibungen nur zur Orientierung und können ohne Vorankündigung geändert werden.

Material	Kompatibilität	Montage am Rohr	Fertigung		Typ
Edelstahl	Thermostatkolben, Thermosensoren, und Sonden	Metallschellen für Schläuche	An der Rohroberfläche		6YTBA

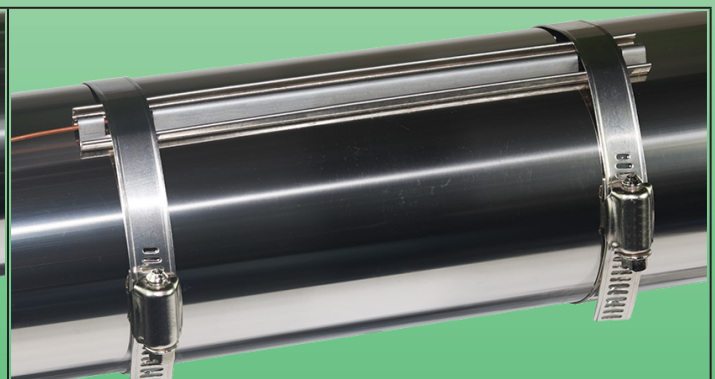
## Montagehalterung für Temperatursensoren $\varnothing$ 5 und 6mm, Fühlerlänge max. 40mm



## Montagehalterung für Thermostatkolben $\varnothing$ 5 und 6mm, Fühlerlänge max. 120mm



Beispiel für das Modell des **Temperatursensors** nach der Installation



Beispiel für das Modell des **Thermostatkolbens** nach der Installation

### Anwendungen

Das Hauptproblem bei der Messung der Oberflächentemperatur von Rohren ist die Aufrechterhaltung des permanenten thermischen Kontakts zwischen dem Temperaturmessgerät und dem Rohr. Diese speziell für diese Anwendung entwickelten Platten **sind flexibel und elastisch**, um **trotz thermischer Ausdehnungen** ihre Dichtigkeit am Rohr dauerhaft zu halten. Sie passen sich automatisch an den Durchmesser des Rohres an und verformen die Messgeräte nicht.

### Hauptmerkmale

**Sensor- $\varnothing$ :** 5 bis 6,5 mm.

**Material:** 304 Edelstahl, 0,5 mm dick

**Befestigung:** Mit Metallschlauchschnellen (Nylonkabelbinder werden nicht empfohlen).

### Teilnummern

Länge 80mm	6YTBA015503040H0
Länge 160mm	6YTBA015503040P0

# Bänder zur Montage elektrischer Begleitheizungskabel auf Rohren, auf Dächern oder auf dem Boden



Material	Heizkabel-Befestigung	Montage vor Ort	Fertigung		Typ
Edelstahl	Biegsame Laschen	Löcher für Schrauben oder Metallbinder	Boden und Dächer		<b>6YTBT</b>
<b>Begleitheizungsband, 12mm breit, mit 25mm Schrittweite, auf Spule</b>					
<b>Begleitheizungsband, 12mm breit, mit 25mm Schrittweite, in 3 Lochstreifen</b>					
<b>Begleitheizungsband, 20mm breit, mit 50 mm Schrittweite</b>					
<b>Begleitheizungsband, 20mm breit, mit 50mm Schrittweite, in 3 Lochstreifen</b>					
<b>Begleitheizungsband, 20mm breit, mit 100 mm Schrittweite</b>					
<b>Begleitheizungsband, 20mm Breite, mit 100 mm Schrittweite, in 3 Lochstreifen</b>					

Wegen ständigen Produktverbesserungen dienen die hier gezeigten Zeichnungen und Beschreibungen nur zur Orientierung und können ohne Vorankündigung geändert werden.

# Bänder zur Montage elektrischer Begleitheizungskabel auf Rohren, auf Dächern oder auf dem Boden



Wegen ständigen Produktverbesserungen dienen die hier gezeigten Zeichnungen und Beschreibungen nur zur Orientierung und können ohne Vorankündigung geändert werden.

<p>Beispiel für ein Netz zwischen zwei Bändern mit 50 mm Abstand.</p>	<p>Beispiel einer Begleitheizung zwischen zwei Bändern mit 25 mm Abstand.</p>	<p>Verfahren zur Befestigung eines 20mm-Streifens mit einer 100mm-Schrittweite auf einem Stahlgitter vor dem Betongießen. (Ansicht von der Rückseite).</p>

## Anwendungen

Diese Metallbänder sind für die Herstellung von **Heizkabelnetzen** bestimmt und gewährleisten deren mechanischen Halt, deren Abstand und deren Befestigung auf einem Träger.

Sie werden z.B. zum Halten auf der Erdung, bevor der Beton verlegt wird, beim Bau von Rampen und Frostschutzheizungsdurchgängen oder beheizten Fußböden in Kühlräumen, aber auch zur Schnee- und Eisschmelze auf Dächern verwendet.

## Hauptmerkmale

**Material:** Edelstahl 304 oder verzinkter Stahl.

**Befestigung:** Diese Streifen sind in regelmäßigen Abständen mit Löchern versehen, die es ermöglichen, sie auf einer Unterlage zu befestigen, z. B. an einer Wand, einem Bewehrungsgitter für Beton oder einem Dach.

**Versionen:** In Rollen von 25 Metern unter einer Papprolle, (zur Verwendung in kontinuierlichen Streifen zum Abrollen auf der Erdung) oder in kleinen Streifen mit 2 Haken und 3 Löchern zur Befestigung auf Dächern.

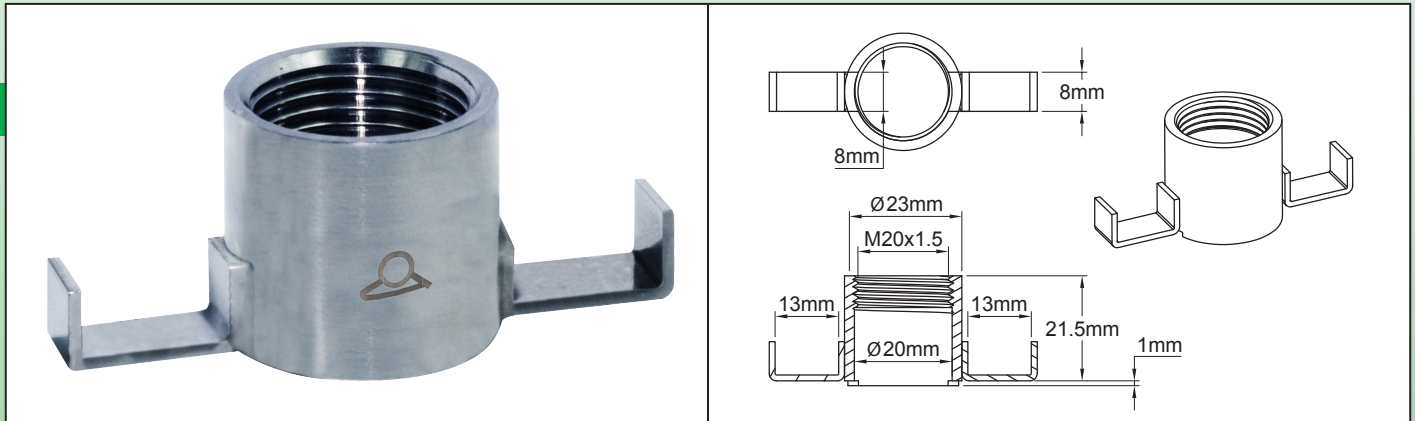
## Teilnummern

Breite	Schrittweite	Max. Größe des Heizkabels	Material	Referenz in Rollen	Referenz der 3-Loch-Streifen
12mm	25mm	Ø8mm/9,5 × 6mm	304 Edelstahl	6YTBTO1250304B25	6YTBTO1250304BE5
12mm	25mm	Ø8mm/9,5 × 6mm	Verzinkter Stahl	6YTBTO1250SGCB25	6YTBTO1250SGCBE5
20mm	50mm	Ø8mm/9,5 × 6mm	304 Edelstahl	6YTBTO2025304C25	6YTBTO2025304CK0
20mm	50mm	Ø8mm/9,5 × 6mm	Verzinkter Stahl	6YTBTO2025SGCC25	6YTBTO2025SGCCK0
20mm	100mm	Ø12mm/14,2 × 9,2mm	304 Edelstahl	6YTBTO2025304D25	6YTBTO2025304DU0
20mm	100mm	Ø12mm/14,2 × 9,2mm	Verzinkter Stahl	6YTBTO2025SGCD25	6YTBTO2025SGCDU0

# Supports in stainless steel for mounting **M20x1,5 disc thermostats and M20x1,5 Temperatur sensors** on pipe walls.



Material	Befestigung	Abstand zum Rohr	Montage am Kasten		Typ
Edelstahl	Auf Rohr	0mm	M20 × 1,5		



Beispiel für die Auf-Rohr-Montage von Scheibenthermostat Typ 49JB



Beispiel für die Auf-Rohr-Montage von Pt100 Temperatursensor Typ TSJB

## Anwendungen

Diese Edelstahlvorrichtung dient zur **Montage von Temperatursensoren oder fest eingestellten Thermostaten** mit M20x1,5 Gewinden **auf Rohr**. Der Kontakt mit der Rohrwand wird, trotz der thermischen Ausdehnungen, durch die Elastizität der beiden seitlichen Beine erhalten.

## Hauptmerkmale

**Material:** 304 Edelstahl. Kann auch in 316 Edelstahl hergestellt werden (Es gilt MOQ).

**Scheibenthermostat- oder Temperatursensor-Befestigung:** Durch das M20x1,5-Gewinde.

**Kompatible Typen:** TSJB, TNJB, TPJB, TJJB, 49JB.

**Rohrmontage:** Durch Metallschlauchschelle oder durch Nylon-Kabelbinder.

## Teilnummern(In 304 Edelstahl\*)

Referenz	Material
6YTQS2420	304 Edelstahl
6YTQS2620	316 Edelstahl

\* Vernickelter Stahl ist auf Anfrage erhältlich.

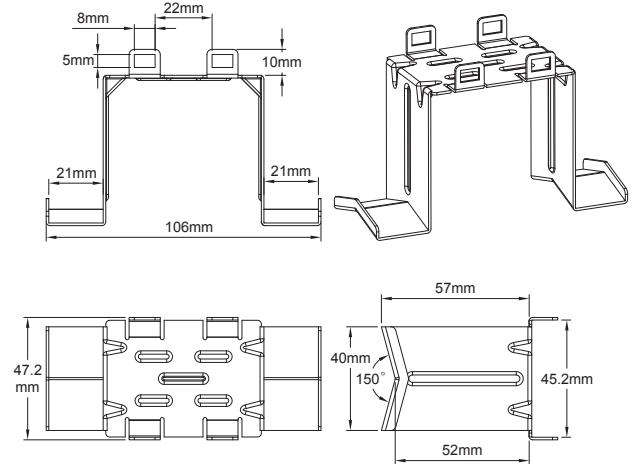
Wegen ständigen Produktverbesserungen dienen die hier gezeigten Zeichnungen und Beschreibungen nur zur Orientierung und können ohne Vorankündigung geändert werden.



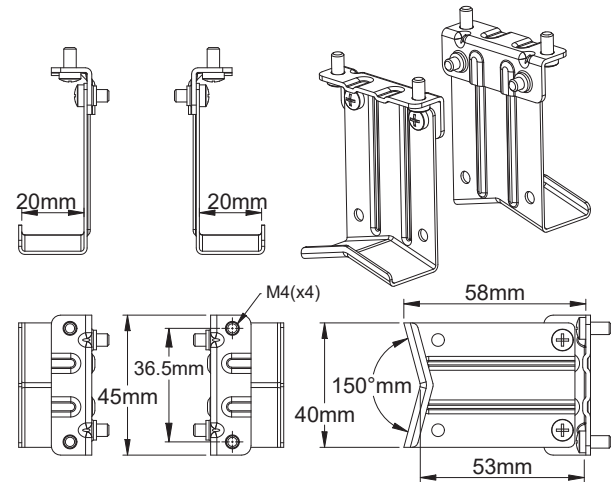
# Edelstahl-Montagefüße für Anschlusskästen, eingerastet oder verschraubt auf dem Kastenboden. Befestigung an Rohren mit Nylonbändern oder Metallschellen.

Wegen ständigen Produktverbesserungen dienen die hier gezeigten Zeichnungen und Beschreibungen nur zur Orientierung und können ohne Vorankündigung geändert werden.

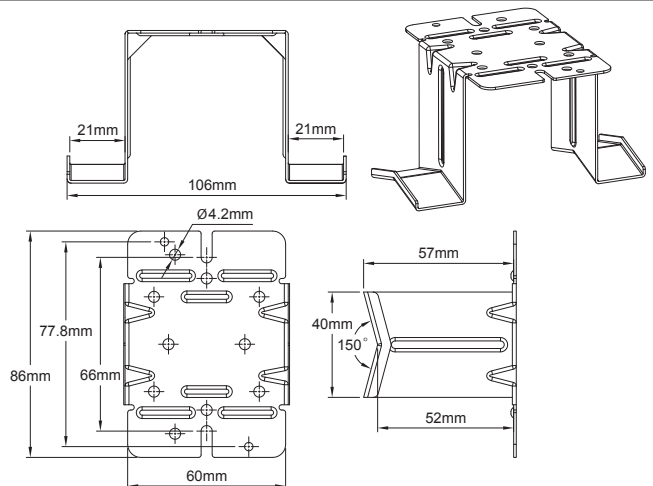
Material	Fixing	Abstand zum Rohr	Montage am Kasten		Typ
Edelstahl	Auf Rohr	~50mm	Verschrauben oder Einrasten		<b>6YTPT 6YTQT</b>



**Typ 6YTPT440**



**Typ 6YTQTW46**



**Typ 6YTPTV49**

# Edelstahl-Montagefüße für Anschlusskästen, eingerastet oder verschraubt auf dem Kastenboden. Befestigung an Rohren mit Nylonbändern oder Metallschellen.



## Anwendungen

Diese Metallhalterungen ermöglichen es, Anschlusskästen für Heizkabel auf Rohren zu montieren, wobei ein Abstand von ca. 50 mm zu den Rohren eingehalten wird, was die Installation der Wärmedämmung und deren Schutz ermöglicht. Die Einrast-Modelle erlauben es, diese Isolierung nach dem Verlegen der Heizkabel und vor dem Anbringen und Anschließen der Kästen vorzunehmen. Die Verwendung von Edelstahl begrenzt die Wärmeleitung durch die Füße vom Rohr zum Kasten.

## Hauptmerkmale

**Material:** 304 Edelstahl. Kann auch in 316 Edelstahl und in Verzinktem Stahl hergestellt werden (Es gilt MOQ).

**Rohrmontage:** Mit Metallschlauchschelle oder mit Nylonkabelbinder.

## Haupt-Teilnummern (In 304 Edelstahl\*)

Referenz	Kompatibilität	Montageart auf dem Kasten
6YTPTE440	Kästen vom Typ Y50 und Y51	Einrastend
6YTQTW46	Kästen vom Typ Y9 (Katalog 4)	Einrastend
6YTPTE499	Kästen vom Typ Y27, Y28, Y8	M4 Schrauben

\* Eco-Version aus verzinktem Stahl: in der Referenz das 7. Zeichen (4) durch S ersetzen. Lebensmittel-Version aus Edelstahl 316: in der Referenz das 7. Zeichen (4) durch 6 ersetzen.

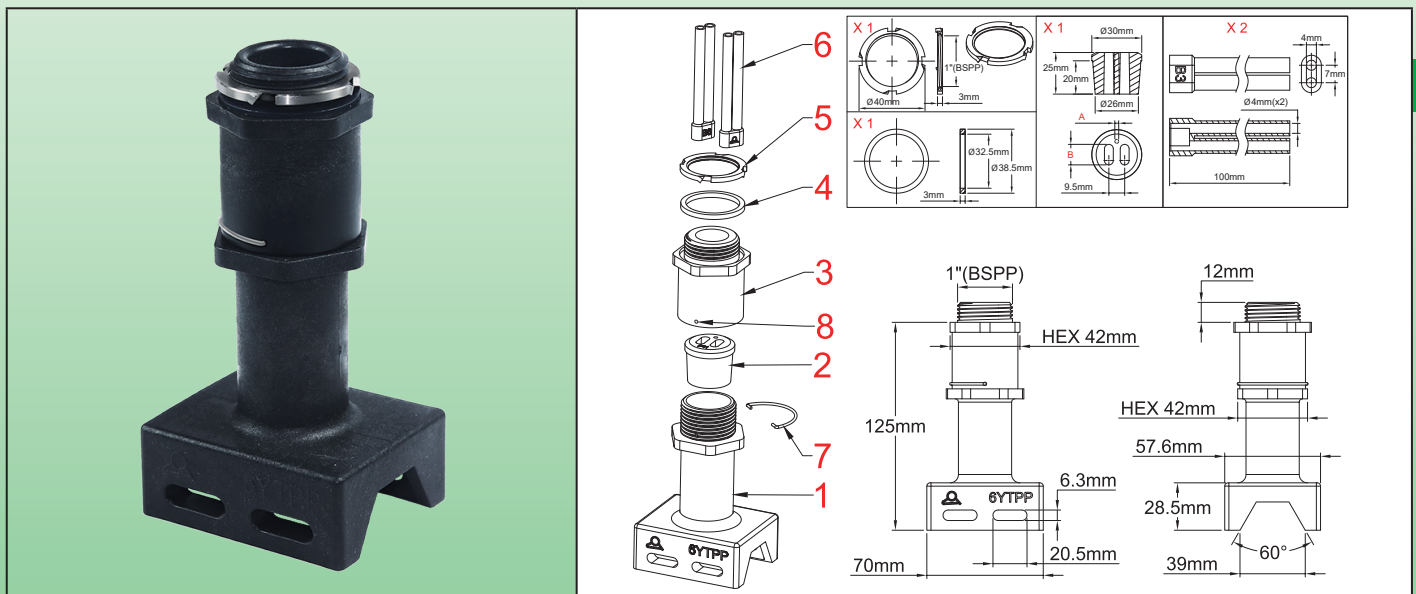
Wegen ständigen Produktverbesserungen dienen die hier gezeigten Zeichnungen und Beschreibungen nur zur Orientierung und können ohne Vorankündigung geändert werden.



Begleitheizung-Rohrmontagefüße für Anschlusskästen, **mit Dichtung für selbst-regulierende Flachkabel bis zu 6 x13mm** und für Temperatursensor. **Selbstsicherndes Anziehen der Dichtung (1"-Gewinde).**

Wegen ständigen Produktverbesserungen dienen die hier gezeigten Zeichnungen und Beschreibungen nur zur Orientierung und können ohne Vorankündigung geändert werden.

<b>Material</b>	<b>Befestigung</b>	<b>Abstand zum Rohr</b>	<b>Montage am Kasten</b>		<b>Typ</b>
<b>PPS</b>	<b>Auf Rohr</b>	<b>~120mm</b>	<b>Verschraubt</b>		<b>6YTPP</b>



- 1: Unterer Fußteil; 2: Dichtung des Heizkabels und des Temperatursensors; 3: Oberer Fußteil;  
 4: Dichtung des Gehäuses; 5: Sicherungsmutter des Kastens; 6: Isoliermuffe des Busdrahtes;  
 7: Selbstsichernde Feder; 8: Durchgang für den selbstsichernden Federstift; 9: Verriegelungs-Sackloch.

### Anwendungen

Diese PPS-Füße ermöglichen die Montage von Heizkabel-Anschlusskästen auf den Rohren, wobei ein Abstand von ca. 120 mm zu den Rohren eingehalten wird, was die Installation von Wärmedämmung und deren Schutz ermöglicht. Der Fuß dient auch als **wasserdichter Durchgang für ein oder zwei Heizkabel und eventuell ein Temperatursensorkabel**. Das Anziehen der Dichtung ist selbstsichernd, um ein unzulässiges Abschrauben zu vermeiden.

### Hauptmerkmale

- Material der Muffe:** PPS (Polyphenylsulfid). Dieses harte, teilkristalline Material hat eine außergewöhnliche chemische Beständigkeit, eine gute thermische Stabilität und eine hohe Beständigkeit gegen Feuer und hohe Temperaturen.
- Dichtung:** Silikon, mit vielen möglichen Kombinationen von Kabeldurchgängen. Sonderabmessungen auf Anfrage.
- Isoliermuffe für abisolierten Busdraht:** Wird im Standard geliefert.
- Montage auf Kasten:** Mittels einer Bohrung  $\varnothing 32,5$  mm. Das Festziehen erfolgt durch eine Rillennutter mit Sicherungslaschen. Außer mit einem Großteil der Kästen in diesem Katalog sind diese Füße auch **mit allen auf dem Markt erhältlichen Kästen** kompatibel, bei denen es möglich ist, ein Loch von  $\varnothing 32,5$ mm auf einer ihrer Seiten zu bohren.
- Rohrmontage:** Mit 2 Metallschlauchscheiden oder mit 2 Nylonkabelbindern.

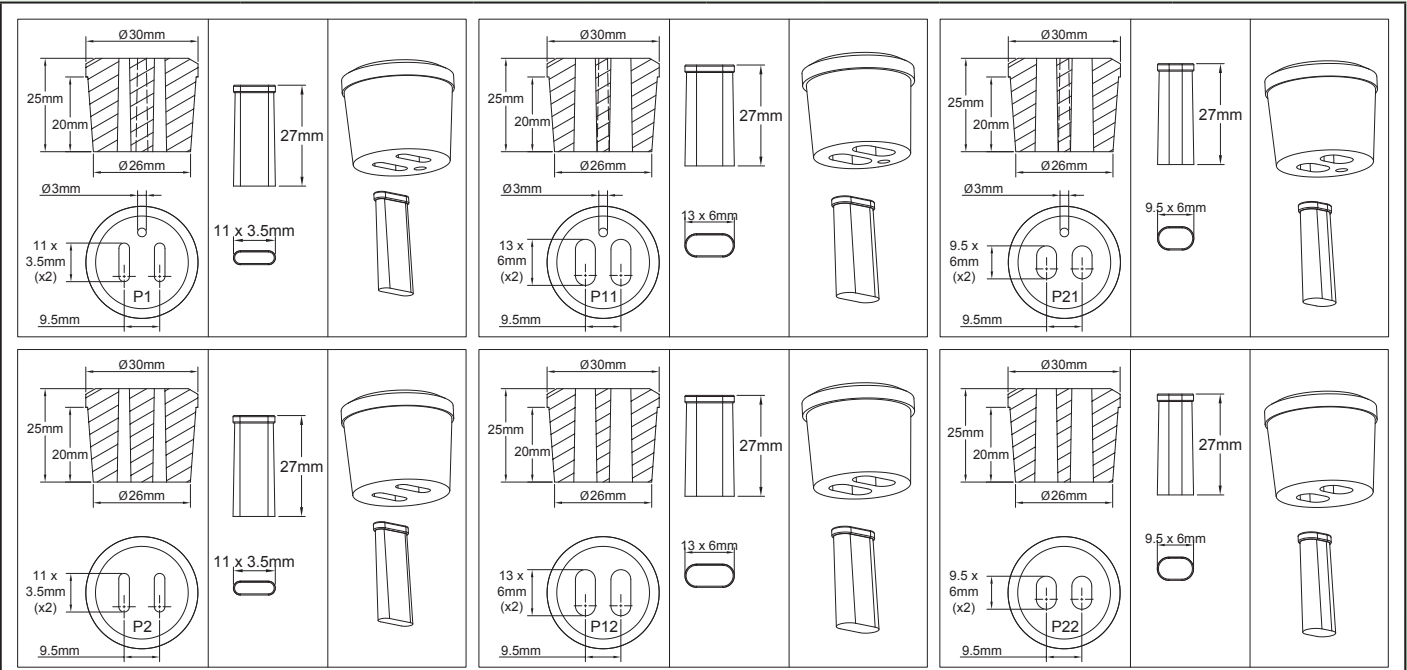
### Haupt-Teilnummern

Referenz	Dichtungstyp	Kompatibel mit Produkten aus diesem Katalog*
6YTPPCP9801B32	6YTRP01	Y29C, Y29D, Y7PB13D, Y8W-Z
6YTPPCP9811B32	6YTRP11	Y29C, Y29D, Y7PB13D, Y8W-Z
6YTPPCP9821B32	6YTRP21	Y29C, Y29D, Y7PB13D, Y8W-Z
6YTPPCP9802B32	6YTRP02	Y29C, Y29D, Y7PB13D, Y8W-Z
6YTPPCP9812B32	6YTRP12	Y29C, Y29D, Y7PB13D, Y8W-Z
6YTPPCP9822B32	6YTRP22	Y29C, Y29D, Y7PB13D, Y8W-Z

\* Diese Füße sind außerdem mit **allen auf dem Markt erhältlichen Kästen** kompatibel, bei denen es möglich ist, ein  $\varnothing 32,5$ mm großes Loch in eine der Seiten zu bohren.



### Wasserdichte Hauptdichtungen am Fuß \*



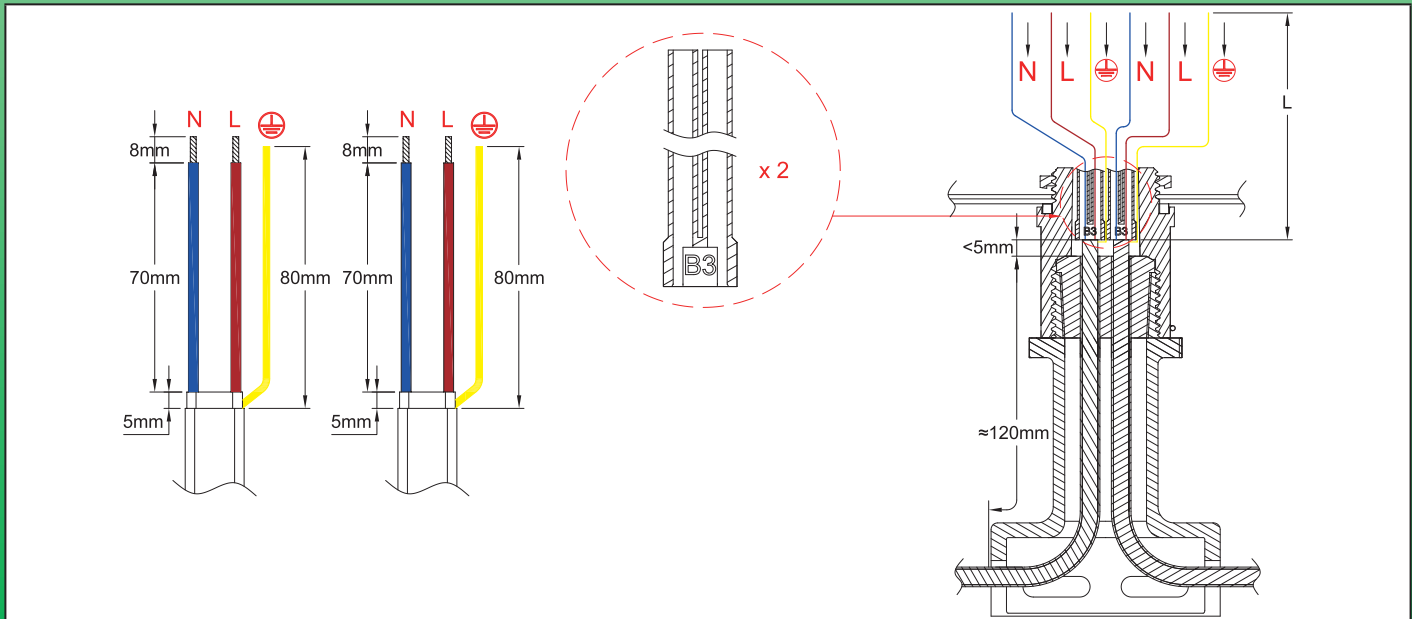
	A max.	A min.	B max.	B min.	C max.	C min.	Referenz der Komponente **	Code in Bein-Referenz
	3mm	2mm	11mm	9,5mm	3,5mm	2,5mm	6YTRP01	01
	3mm	2mm	13mm	11mm	6mm	4mm	6YTRP11	11
	3mm	2mm	9,5mm	8mm	6mm	5mm	6YTRP21	21
	0mm	0mm	11mm	9,5mm	3,5mm	2,5mm	6YTRP02	02
	0mm	0mm	13mm	11mm	6mm	4mm	6YTRP12	12
	0mm	0mm	9,5mm	8mm	6mm	5mm	6YTRP22	22

\* Die Dichtungen werden mit einem Stopfen geliefert, mit dem eine der beiden Öffnungen für die Heizkabel verschlossen werden kann, wenn der Fuß nur ein Heizkabel verwendet.

\*\* Diese Referenz muss verwendet werden, um die Dichtung allein als Ersatzteil zu kaufen.

### Abisoliermaße der Heizkabel




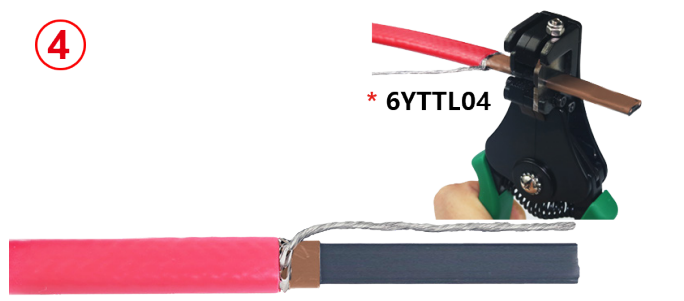

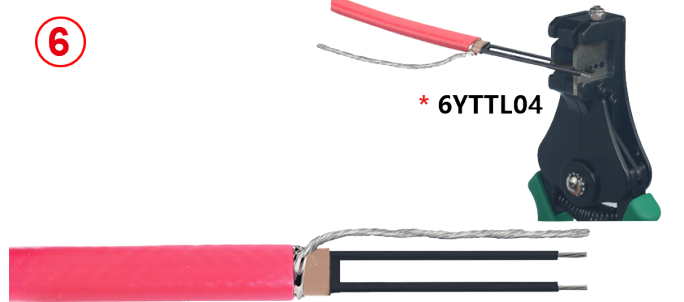
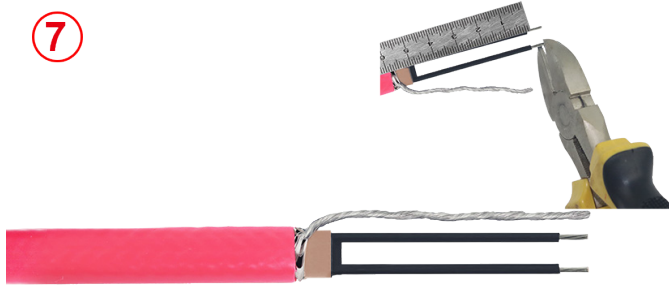
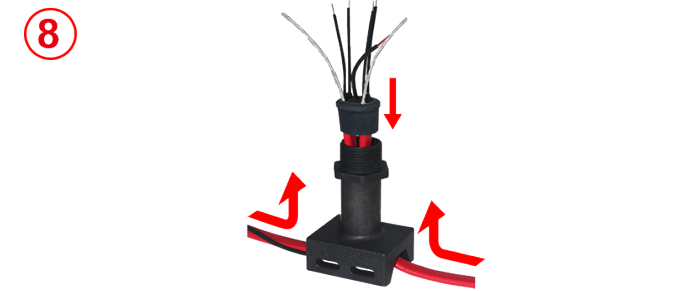
(Ausführlichere Anweisungen finden Sie in der Technischen Einführung)



Wegen ständigen Produktverbesserungen dienen die hier gezeigten Zeichnungen und Beschreibungen nur zur Orientierung und können ohne Vorankündigung geändert werden.



## Montageschritte der selbst-regulierenden Kabel

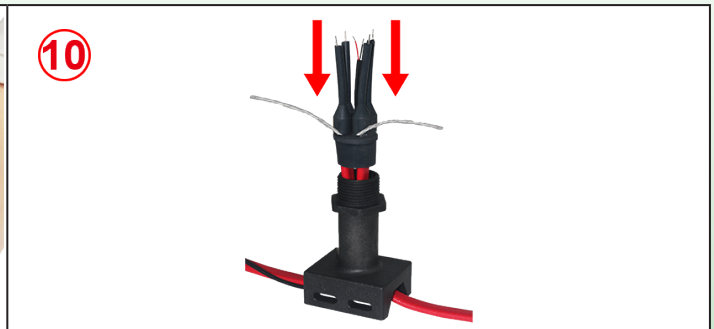
<p>①</p>  <p>* 6YTTL04</p>	<p>②</p>  <p>* 6YTTL04</p>
<p>1: Schneiden Sie das Kabel ab und ziehen Sie den Außenmantel auf die gewünschte Länge ab.</p>	<p>2: Entfernen Sie das Geflecht auf der gesamten Länge mit einem Werkzeug mit abgerundeten Kanten oder einem Schraubenzieher (weitere Details zu diesem Schritt 2 siehe die technische Einführung).</p>
<p>③</p> 	<p>④</p>  <p>* 6YTTL04</p>
<p>3: Verdrehen Sie das Geflecht zu einem runden Draht.</p>	<p>4: Ziehen Sie den Isolierschlauch auf die gewünschte Länge ab.</p>
<p>⑤</p>  <p>* 6YTTL05</p>	<p>⑥</p>  <p>* 6YTTL04</p>
<p>5: Schneiden Sie die Heizzone zwischen den beiden Busdrähten auf die gewünschte Länge ab und entfernen Sie sie.</p>	<p>6: Ziehen Sie den Halbleiterkunststoff, der an den Enden der Busleitung verbleibt, auf die gewünschte Länge ab.</p>
<p>⑦</p> 	<p>⑧</p> 
<p>7: Schneiden Sie die abisolierten Busdrähte und das Erdungskabel auf die gewünschte Länge zu.</p>	<p>8: Setzen Sie den Fuß auf die Heizkabel und auf das Temperatursensorkabel, führen Sie sie oben heraus und schieben Sie dann die Dichtung über die Kabel. Der äußere Isoliermantel muss über die Dichtung hinausragen.</p>

\* Diese exklusiven Werkzeuge sind im Bereich Zubehör erhältlich.

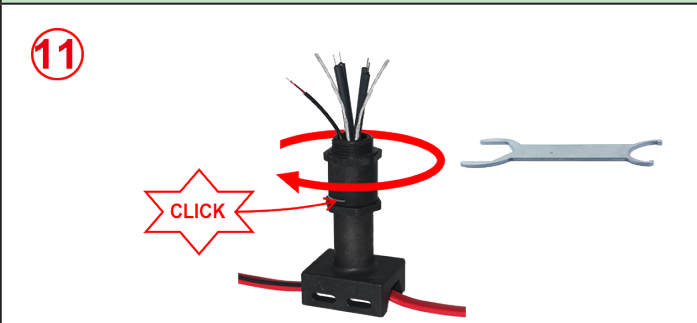
Begleitheizungs-Rohrmontagefüße für Anschlusskästen, mit Dichtung für selbst-regulierende Flachkabel bis zu 6 x13mm und für Temperatursensor. **Selbstsicherndes Anziehen der Dichtung (1"-Gewinde).**



**9:** Füllen Sie die Öffnung der Silikonmuffe mit Silikonharz (RTV).



**10:** Schieben Sie die Isolierschläuche über die Leiter der Heizkabel und lassen Sie den Schutzleiter draußen.




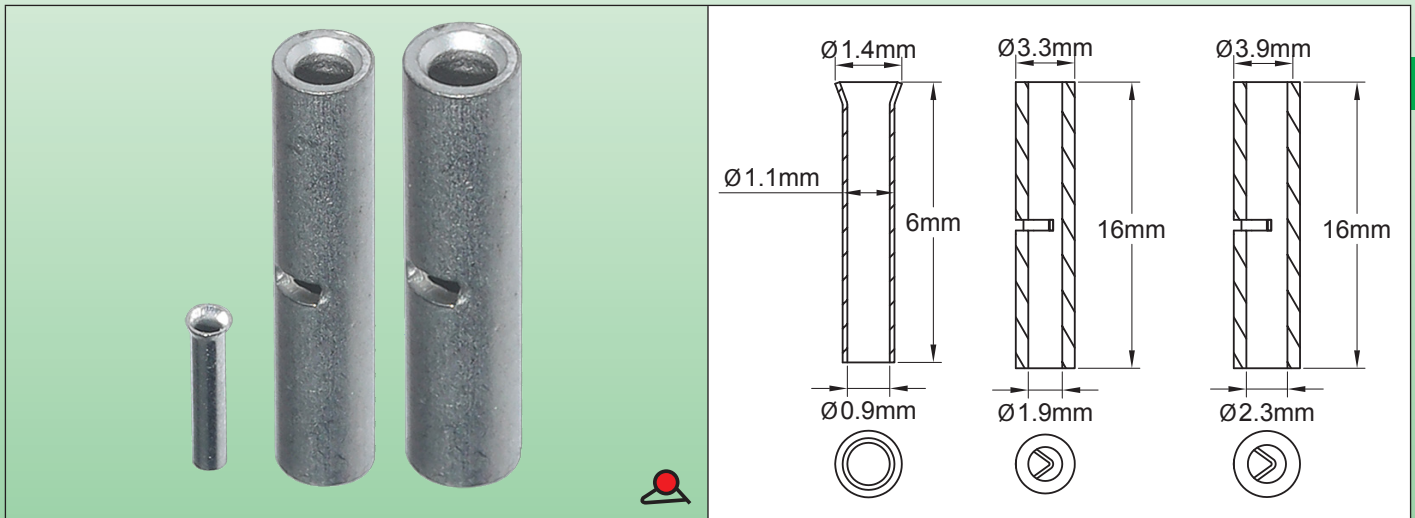
**11:** Drücken Sie die Dichtung zusammen, indem Sie den oberen Teil des Fußes anschrauben. Nach dem Festziehen kommt eine kleine Feder zum Einsatz, die das Ganze versperrt (zur Demontage ist es notwendig, diese kleine halbkreisförmige Feder zu entfernen). Nun ist es möglich, das Bein zu installieren, indem man ein 32,5 mm Loch in den ausgewählten Kasten bohrt.

Wegen ständigen Produktverbesserungen dienen die hier gezeigten Zeichnungen und Beschreibungen nur zur Orientierung und können ohne Vorankündigung geändert werden.

# Verzinnete Kupferrohrklemmen zum Verbinden von Heizdrahtleitern durch Sechskantverpressung

Wegen ständigen Produktverbesserungen dienen die hier gezeigten Zeichnungen und Beschreibungen nur zur Orientierung und können ohne Vorankündigung geändert werden.

Material	Befestigung	Drahtstärke		Typ
Verzinnetes Kupfer	Crimpen	0,1mm <sup>2</sup> ~ 2,5mm <sup>2</sup>		6YTCO



## Anwendungen

**Ermöglicht den Anschluss von Leitern unterschiedlicher Stärke, einschließlich Heizdrähten, die auf Glasfaser- oder Aramidkern gewickelt sind.**

Die Klemmen müssen durch einen einziehbaren Mantel geschützt werden, wenn keine wasserdichte Anschlussmuffe mit Silikonfüllung verwendet wird.

Diese Technik kann für alle Typen von Heizdrähten verwendet werden.

## Hauptmerkmale

**Material:** Verzinnetes Kupfer

**Abisolierlänge der Leiter:** 7±1mm



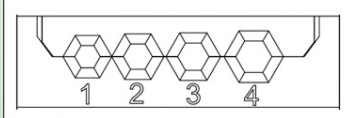
## Teilnummern

Drahtstärke (mm <sup>2</sup> )	Innen-Ø	Außen-Ø	Teilnummern (100 Stück Karton)
0,1 ~ 0,5	0,9	1,1	6YTCORC009011006
0,5 ~ 1,5	1,9	3,3	6YTCORC019033016
1,5 ~ 2,5	2,3	3,9	6YTCORC023036016



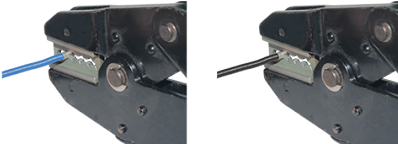

## Auswahl der Zange und des Crimpraumes entsprechend der Querschnittsfläche des Leiters und des Klemmen-Modells

Rohr-förmiger Verbinder	Werkzeug	2 Leiter Ø 0,1 a 0,3mm miteinander verdreht	Umwickelte Leiter auf Glasfaserkern Ø 0,5 bis 0,8 mm	0,75 mm <sup>2</sup>	AWG18 (0.8 mm <sup>2</sup> )	1,5 mm <sup>2</sup>	AWG15 (1.65mm <sup>2</sup> )	2,5 mm <sup>2</sup>
0.9 × 1.1	6YTTL07	Ja	Nein	Nein	Nein	Nein	Nein	Nein
1.9 × 3.3	6YTTL03	Nein	Nr.1	Nr.1	Nr.1	Nr.2	Nr.2	Nein
2.3 × 3.9	6YTTL03	Nein	Nein	Nein	Nein	Nr.2	Nr.2	Nr.3

# Verzinnte Kupferrohrklemmen zum Verbinden von Heizdrahtleitern durch **Sechskantverpressung**

Zange Referenz 6Y TTL07	Zange Referenz 6Y TTL03
	 

## Übliche Anschlussmethoden für verschiedene Heizkabeltypen mit Rohrkabelschuhen A: Durchgehend verseilte Leiter

<p><b>1</b></p>  <p>* 6Y TTL04 * 6Y TTL04</p>	<p><b>2</b></p> 
<p>1: Das Ende der 2 Adern absisolieren.</p>	<p>2: Die absolierten Enden auf die gewünschte Länge schneiden.</p>
<p><b>3</b></p>  <p>* 6Y TTL03 * 6Y TTL03</p>	<p><b>4</b></p> 
<p>3: Beide Leiter nacheinander in die Rohrklemmequetschen.</p>	<p>4: Wenn der Anschluss nicht innerhalb einer Elastomerkappe mit Silikonharzfüllung verwendet wird, isolieren Sie ihn elektrisch mit einem doppelwandigen Schrumpfschlauch.</p>

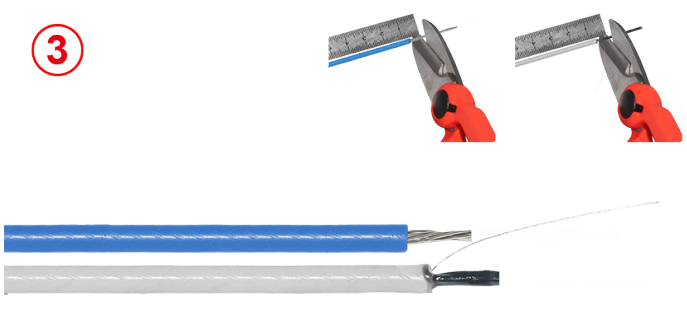
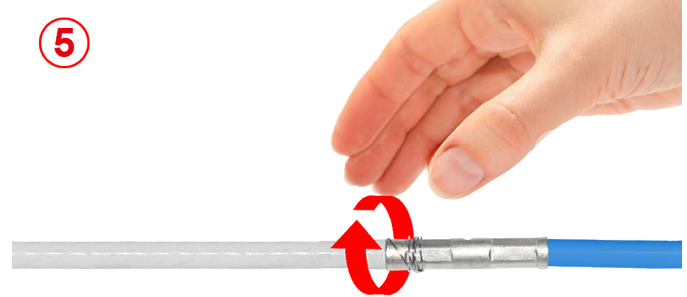
## B: Mehrdrähtiger Kaltleiter mit Heizelementdraht auf Glasfaser- oder Aramidkern gewickelt

<p><b>1</b></p>  <p>* 6Y TTL04 * 6Y TTL04</p>	<p><b>2</b></p> 
<p>1: Das Ende der 2 Adern absisolieren.</p>	<p>2: Den kleinen Heizdraht abwickeln und begradigen, dann den Glasfaser- oder Aramidkern mit Epoxidharz beschichten. Lassen Sie es aushärten.</p>

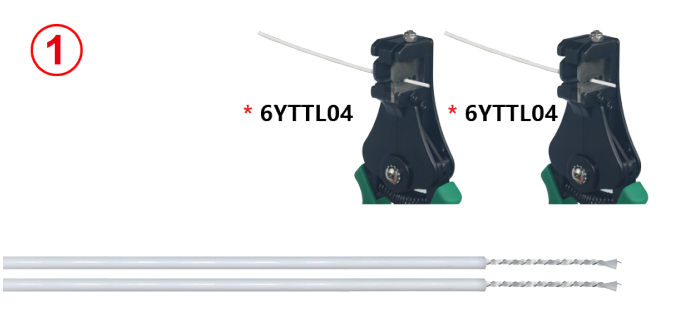
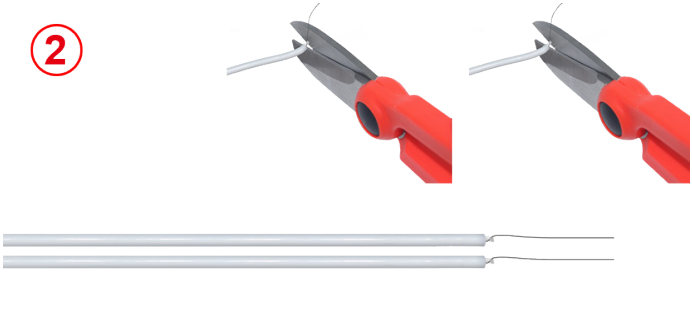
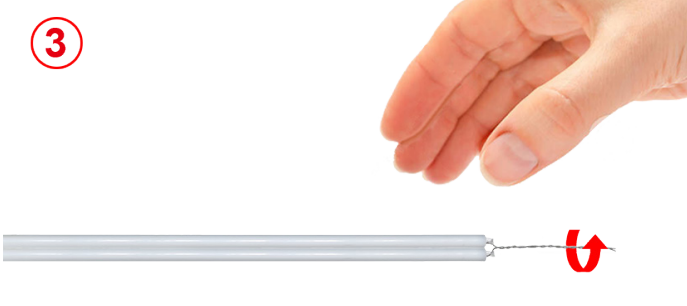
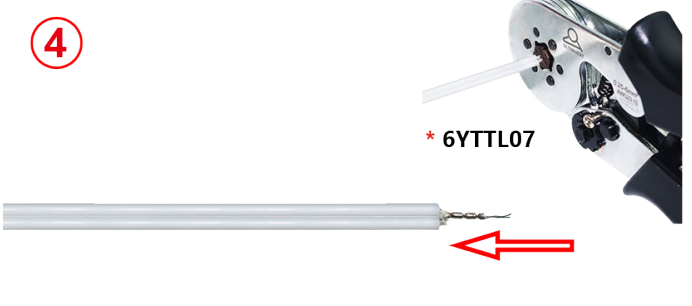
\* Diese exklusiven Werkzeuge sind im Bereich Zubehör erhältlich.

# Verzinnte Kupferrohrklemmen zum Verbinden von Heizdrahtleitern durch Sechskantverpressung

Wegen ständigen Produktverbesserungen dienen die hier gezeigten Zeichnungen und Beschreibungen nur zur Orientierung und können ohne Vorankündigung geändert werden.


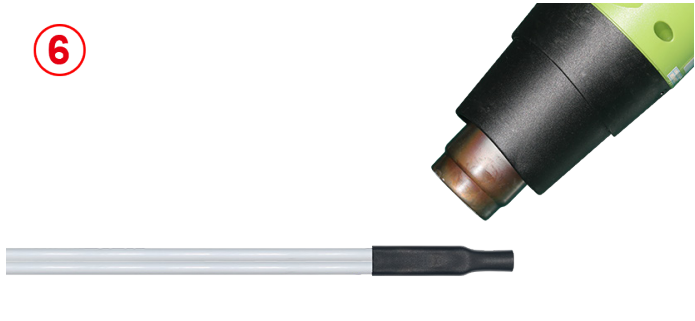
 <p><b>3</b></p>	 <p><b>4</b></p> <p>* 6YTTL03      * 6YTTL03</p>
<p>3: Die abisolierten Enden auf die gewünschte Länge abschneiden. Achten Sie darauf, dass Sie den kleinen Heizdraht nicht abschneiden.</p>	<p>4: Die beiden Leiter nacheinander in die Rohrklemme crimpen. Lassen Sie den kleinen Heizdraht außerhalb der Verdringung.</p>
 <p><b>5</b></p>	 <p><b>6</b></p>
<p>5: Den kleinen Heizdraht um die Klemme wickeln</p>	<p>6: Den kleinen Heizdraht an die Klemme anlöten. Wenn der Anschluss nicht innerhalb einer Elastomerkappe mit Silikonharzfüllung verwendet wird, isolieren Sie ihn elektrisch mit einem doppelwandigen Schrumpfschlauch.</p>

## C: Zwei umwickelte Hezelemente (freies Ende des seriellen Kabels mit zwei nebeneinander liegenden Leitern)

 <p><b>1</b></p> <p>* 6YTTL04      * 6YTTL04</p>	 <p><b>2</b></p>
<p>1: Das Ende der 2 Adern abisolieren.</p>	<p>2: Den kleinen Heizdraht abwickeln und begradigen. Schneiden Sie den Glasfaser- oder Aramidkern ab.</p>
 <p><b>3</b></p>	 <p><b>4</b></p> <p>* 6YTTL07</p>
<p>3: Die 2 kleinen Heizdrähte miteinander verdrillen.</p>	<p>4: Eine Rohrklemme um die verdrillten Drähte schieben und crimpen.</p>

\* Diese exklusiven Werkzeuge sind im Bereich Zubehör erhältlich.

# Verzinnnte Kupferrohrklemmen zum Verbinden von Heizdrahtleitern durch **Sechskantverpressung**

<p>5</p> 	<p>6</p> 
<p>5: Die aus der Rohrklemme herausragenden Heizdrähte abschneiden</p>	<p>6: Wenn der Anschluss nicht innerhalb einer Elastomerkappe mit Silikonharzfüllung verwendet wird, isolieren Sie ihn elektrisch mit einem doppelwandigen Schrumpfschlauch.</p>

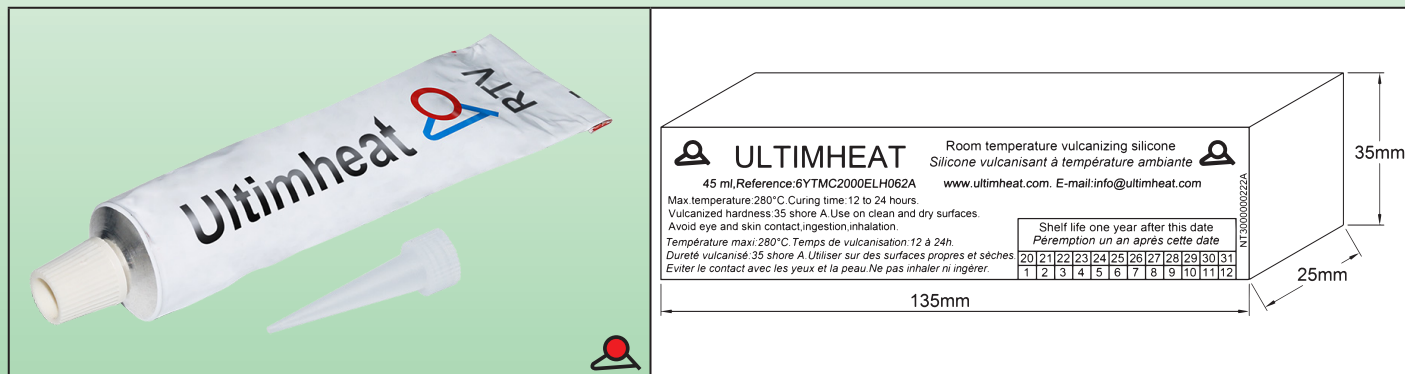
Wegen ständigen Produktverbesserungen dienen die hier gezeigten Zeichnungen und Beschreibungen nur zur Orientierung und können ohne Vorankündigung geändert werden.



# Flüssiges RTV-Silikon zum Füllen

Wegen ständigen Produktverbesserungen dienen die hier gezeigten Zeichnungen und Beschreibungen nur zur Orientierung und können ohne Vorankündigung geändert werden.

Material	Aufbereitung	Temperatur-resistenz	Vulkanisieren		Typ
Silikon	45ml-Tube	280°C	Raum-Temperatur		<b>6YTMC</b>



## Anwendungen

Raumtemperatur vulkanisierendes Silikonharz. Sehr geschmeidig, **füllt die Silikonmuffen gut und blasenfrei aus.** Sehr gute Temperaturbeständigkeit.

## Hauptmerkmale

**Farbe:** Rot

**Verpackung:** 45ml-Tube mit Spezialdüse, die das flüssige Silikon an die gewünschte Stelle lenkt, ohne es zu verschütten.

**Temperaturbeständigkeit:** 280°C.

**Vulkanisationszeit bei Raumtemperatur:** 12 bis 24 Stunden je nach Dicke.

**Vulkanisierte Härte:** 35 Shore A.

**Volumenwiderstand:**  $4 \times 10^{15}$  Ohm/cm.

**Achtung,** dieser Wert wird **nach** der Vulkanisation erreicht. **Das Produkt ist im flüssigen Zustand elektrisch leitfähig.**

**Dehnung:** >150%.

**Durchbruchspannung der Isolierung:** 16KV/mm.

**Klebefähigkeit:** Sehr gute Haftung auf sauberen, **trockenen und entfetteten** Silikonoberflächen sowie auf den Ummantelungen von Heizkabeln und Metallflechten.

**Lagerung:** An einem kühlen und trockenen Ort aufbewahren (15-25°C, HR< 55%). Lagerfähigkeit: 12 Monate in ungeöffneter Tube.

**Verpacken:** Tube und Düse im Karton mit Verfallsdatum.

## Teilnummer

6YTMC2000ELH062A



Wegen ständigen Produktverbesserungen dienen die hier gezeigten Zeichnungen und Beschreibungen nur zur Orientierung und können ohne Vorankündigung geändert werden.



Wegen ständigen Produktverbesserungen dienen die hier gezeigten Zeichnungen und Beschreibungen nur zur Orientierung und können ohne Vorankündigung geändert werden.

# Sektion 10

## Spezielle Werkzeuge





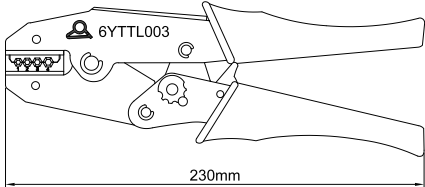


## Spezielle Werkzeuge

- Die Vorbereitung der Enden von Heizkabeln und insbesondere von Kabeln mit Metallgeflecht und selbst-regulierenden Kabeln kann mühsam und oft unglücklich und teuer sein. Wir haben eine Reihe von Handwerkzeugen entwickelt, um Zeit zu sparen und ein professionelles und sicheres Ergebnis zu erzielen.
- Diese Werkzeuge werden in unserem Werk hergestellt, in der Regel aus auf dem Markt befindlichen Mechanisch-Körpern.

# Sechskantverpresszange für **kleine Drähte**



Wegen ständigen Produktverbesserungen dienen die hier gezeigten Zeichnungen und Beschreibungen nur zur Orientierung und können ohne Vorankündigung geändert werden.

Einsatz	Drahtstärke		Typ
Werkstatt oder vor Ort	0,5mm <sup>2</sup> ~2,5mm <sup>2</sup> (AWG22~AWG14)		<b>6YTTL03</b>
			
			
Koffer			Beispiel für das Crimpen von 1mm <sup>2</sup> Drähten

## Anwendungen

Handzange mit Sechskantverpressung für Rohrstoßverbinder. Diese Zange wird verwendet, um ein Heizkabel Ende an Ende mit einem Stromkabel oder zwei Heizkabel miteinander zu verbinden. Sie ermöglicht eine schnelle und wirtschaftliche Verbindung von Leitern mit gleichen oder unterschiedlichen Abmessungen.

Die Abmessungen der Klemmbacken wurden speziell für Anwendungen bei Heizkabeln mit **kleinen Leiterdurchmessern** entwickelt.

## Hauptmerkmale

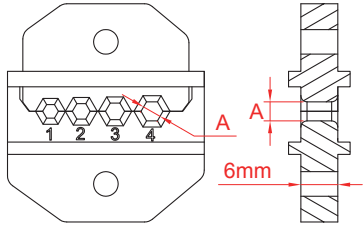
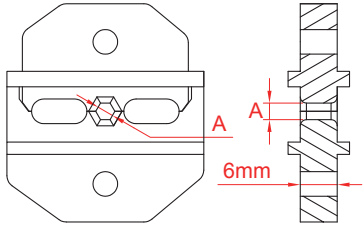
Ermöglicht das Crimpen von nicht isolierten Stoßverbindern nach DIN.

- Konstante Crimpgröße dank des Ratschensystems.
- Die Kraft wird durch den Untersetzungsmechanismus verstärkt.
- Leichter Kabelaustritt dank des Entriegelungssystems der Zwangssperre
- Geringes Gewicht (500 grs).
- Kompatible Stoßverbinder: Ø 3,3 und 3,9 nach DIN 46267 Teil 1
- Geliefert in einem professionellen Koffer, mit 2 Satz Backen

## Teilnummer


6YTTL03

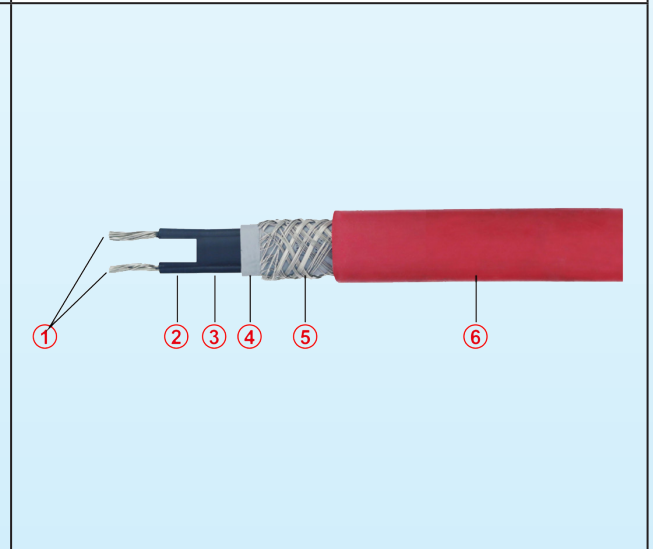
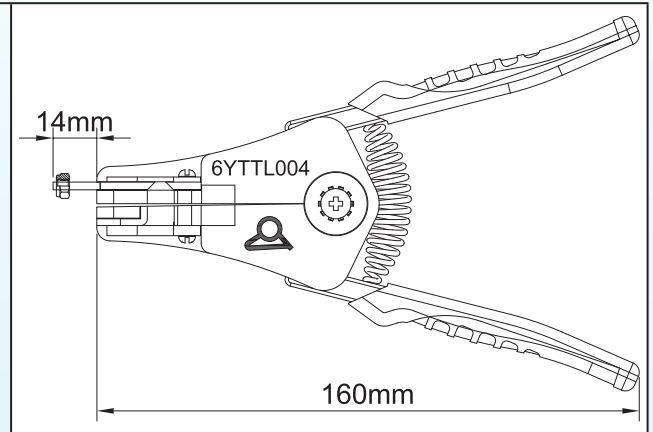
## Backen-Typen

	
Universal-Modell, mit 4 Kavitäten A1=2,2mm; A2=2,5mm; A3=2,7mm; A4=3,1mm	Modell mit einem Hohlraum, zum Crimpen von Kontakten mit geringem Abstand zueinander (A=2,2mm). Verwendbar für das Crimpen der Modelle 6YTDK2.

**Exklusive** Abisolierzange für Begleitheizungskabel mit **speziellen** Schneidmessern für alle Kabelabmessungen

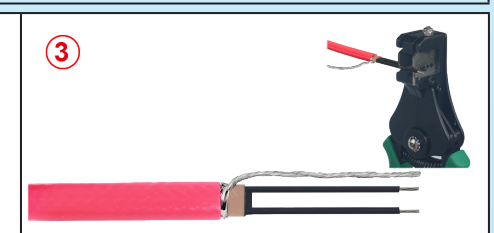
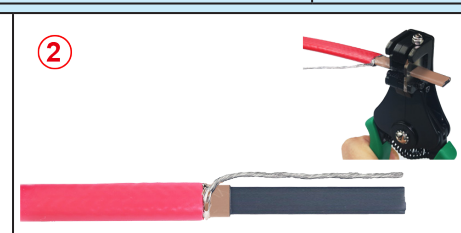
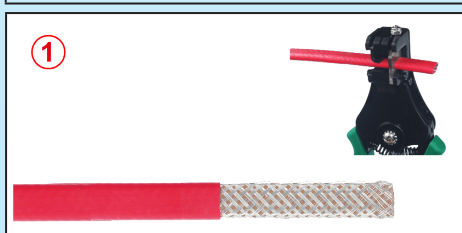


Einsatz	Drahtstärke	Kabel-Typ		Typ
Werkstatt oder vor Ort	0,5mm <sup>2</sup> ~2,5mm <sup>2</sup> (AWG22~AWG14)	Rund oder flach		



**Koffer mit allen Abisolier-Backensätzen**

**Allgemeiner Aufbau eines selbst-regulierenden Kabels**  
 1: Metallleiter, von 1 bis 2 mm<sup>2</sup>  
 2: Leiter, die noch mit Halbleitermasse bedeckt sind (deren Abisolierung am schwierigsten ist)  
 3: Halbleiter-Heizbereich  
 4: Elektrischer Isoliermantel der Heizzone  
 5: Metallgeflecht oder -band + Schutzleiter  
 6: Äußerer Schutzmantel



**Mögliche Einsätze mit diesem Werkzeug:**  
 1: Entfernen des Außenmantels  
 2: Entfernen des elektrischen Isoliermantels  
 3: Abisolieren der Busdrähte

Wegen ständigen Produktverbesserungen dienen die hier gezeigten Zeichnungen und Beschreibungen nur zur Orientierung und können ohne Vorankündigung geändert werden.

# Exklusive Abisolierzange für Begleitheizungskabel mit speziellen Schneidmessern für alle Kabelabmessungen



## Anwendungen

Spezielle Abisolierzange, **besonders geeignet für flache Heizkabel mit zwei Leitern.**

Das Abmanteln und Abisolieren dieser flachen Leiter ist ein langwieriges und schwieriges Verfahren, bei dem viel Abfall anfällt.

Wir **haben diese Werkzeuge speziell entwickelt**, um den Abfall zu reduzieren und die Installationszeiten erheblich zu verkürzen.

## Hauptmerkmale

Es gibt eine ganze Reihe von Modellen in verschiedenen Größen von Heizkabeln. Diese Kabel können bis zu 4 verschiedene Schichten aus unterschiedlichen Materialien haben. Weitere Informationen finden Sie in der Technischen Einführung zu diesem Katalog, in der sie beschrieben werden.

Diese Schichten können aus verschiedenen Materialien bestehen, die mehr oder weniger flexibel sind. Die steifste und am schwierigsten zu entfernende Schicht ist die mit Kohlenstoff gefüllte Polyethylenlage, die bei den selbstregulierenden Kabeln für niedrige und mittlere Temperaturen verwendet wird.

**Klemmbacken:** Es gibt sie in zwei Konfigurationen.

- **Abisolierbacken für Busdraht.** Sie unterscheiden sich durch die Abstände der Leiter und deren Durchmesser. Bei selbstregulierenden Kabeln mit kohlenstoffgefülltem Polyethylen empfehlen wir, die Adern einzeln abzuisolieren. **In einigen Fällen kann es notwendig sein, den Polyethylenkern mit einem Feuerzeug oder einer Heißluftpistole zu erweichen.**

- **Schutzmantel-Abisolierbacken:** Sie werden durch die Außenabmessungen des Kabels nach dem Entfernen des Mantels bestimmt. Diese Backen haben eine Schnitttiefeinstellung, um ein Einschneiden des Geflechts zu vermeiden.

**Herstellung von Spezialklemmen:** Auf Anfrage möglich, senden Sie uns Kabelmuster.

**Jede Zange wird in einem Kunststoff-Profi-Etui mit einem unten beschriebenen Satz 6 Backen ausgeliefert. Gewählte Backennummern müssen bei Bestellung angegeben werden.**

## Teilnummer

6YTTL04

## Backen Ersatzteil-Nummern

### Klemmbacken zum Busdraht-Abisolieren

Größe	Abstand der Busdrähte	Draht-Ø	Kabelbreite	Markierung	Teilnummern
<p>A1</p>	2,5 3,8 5 7	1 bis 1,5 mm	0,5 bis 1,5mm <sup>2</sup>	A1	6YTTL04A1
<p>A2</p>		1,5 bis 1,9 mm	2 bis 2,5mm <sup>2</sup>	A2	6YTTL04A2
<p>A3</p>		1,9 bis 2,3 mm	2,5 bis 4mm <sup>2</sup>	A3	6YTTL04A3

# Exklusive Abisolierzange für Begleitheizungskabel mit speziellen Schneidmessern für alle Kabelabmessungen



## Klemmbacken zum Entfernen des Außen- und Innenmantels von Flachkabeln


Größe	Kabelaußenmaße nach Mantel-Entfernen	Markierung	Teilnummern	Größe	Kabelaußenmaße nach Mantel-Entfernen	Markierung	Teilnummern
<p><b>B1</b> 5mm 10mm R2.5mm</p>	5 × 10 mm	B1	6YTTL04B1	<p><b>B7</b> 1.8mm 9.8mm R0.9mm</p>	1,8 × 9,8mm	B7	6YTTL04B7
<p><b>B2</b> 2.1mm 7mm R1.1mm</p>	2,1 × 7 mm	B2	6YTTL04B2	<p><b>B8</b> 7.2mm 12.7mm R2mm</p>	7,2 × 12,7mm	B8	6YTTL04B8
<p><b>B3</b> 5.5mm 10.5mm R2.75mm</p>	5,5 × 10,5 mm	B3	6YTTL04B3	<p><b>B9</b> 3.7mm 9.3mm R2mm</p>	3,7 × 9,3mm	B9	6YTTL04B9
<p><b>B4</b> 2.2mm 7.5mm R1.1mm</p>	2,2 × 7,5 mm	B4	6YTTL04B4	<p><b>B10</b> 7.7mm 12.7mm R2mm</p>	7,7 × 12,7mm	B10	6YTTL04B10
<p><b>B5</b> 6.8mm 10.5mm R3.4mm</p>	6,8 × 10,5mm	B5	6YTTL04B5	<p><b>B11</b> 4.2mm 9.3mm R2mm</p>	4,2 × 9,3mm	B11	6YTTL04B11
<p><b>B6</b> 5mm 12mm R2.5mm</p>	5 × 12mm	B6	6YTTL04B6				


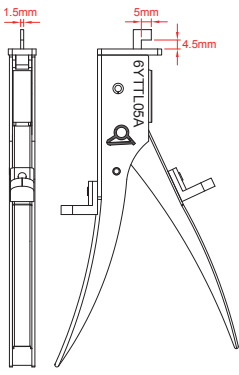
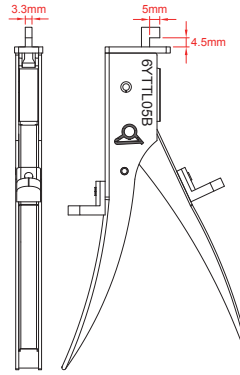
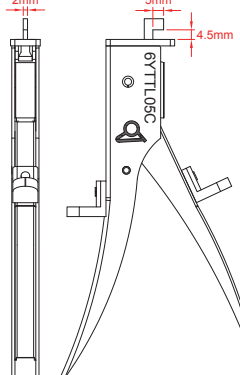
Wegen ständigen Produktverbesserungen dienen die hier gezeigten Zeichnungen und Beschreibungen nur zur Orientierung und können ohne Vorankündigung geändert werden.

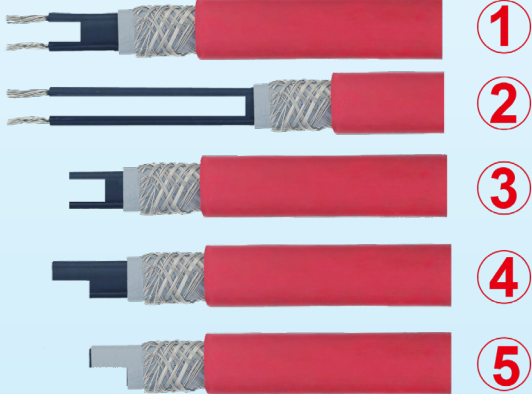
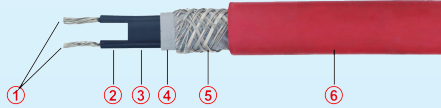
# Guillotine-Ausklinkzange zum Schneiden der Heizzone zwischen den Leitern von flachen selbst-regulierenden Kabeln



Wegen ständigen Produktverbesserungen dienen die hier gezeigten Zeichnungen und Beschreibungen nur zur Orientierung und können ohne Vorankündigung geändert werden.

Einsatz	Kerbbreite	Kabeltypen		Typ
Werkstatt oder vor Ort	1,5mm 2mm 3,3mm	flach, selbst-regulierend		6YTTL05

			
	6YTTL05A	6YTTL05B	6YTTL05C

	
--	--

### Arten von Schnitten, die vorgenommen werden können

- 1: Kurzer Einschnitt der Heizzone für den Einsatz in konventionellen Anschlusskästen.
- 2: Langer Einschnitt der Heizzone für den Anschluss an die Rohrmontagefüße.
- 3: Kurzer Einschnitt der Heizzone für den Anschluss in Kästen mit Isolations-Schneidklemmen-System, um den Abstand von 5 mm zwischen den Busdrähten einzuhalten
- 4: Halbbreiter Einschnitt der Heizzone für den Anschluss in Kästen mit Isolations-Schneidklemmen-System, um den Abstand von 5 mm zwischen den Busdrähten einzuhalten.
- 5: Halbbreiter Einschnitt mit Isolierung für den Anschluss am freien Ende des Kabels ohne Silikon-Gel-Füllung oder ohne RTV-Füllung.

### Allgemeiner Aufbau eines selbst-regulierenden Kabels

- 1: Metallische Leiter, von 1 bis 2mm<sup>2</sup>.
- 2: Leiter, die noch mit einer Halbleitermasse bedeckt sind (deren Abisolierung am schwierigsten ist).
- 3: Heizungs-Halbleiterbereich.
- 4: Elektrischer Isoliermantel der Heizzone.
- 5: Metallgeflecht oder -band + Schutzleiter.
- 6: Äußerer Schutzmantel.

## Anwendungen

Wir **haben diese Guillotine-Handscher speziell entwickelt**, um zwei spezifische Probleme bei niedrig- und mitteltemperierten selbst-regulierenden Kabeln zu lösen:

- Die Schwierigkeit, die mit Kohlenstoff gefüllte Polyethylen-Heizzone zwischen den 2 Busdrähten zu schneiden.
- Die Verpflichtung, einen vorgeschriebenen Isolationsabstand zwischen den Busdrähten dieser Heizkabel einzuhalten, wenn sie an einen Klemmenblock oder an eine Kabelendabdichtung angeschlossen sind. Dieser Mindestisolationsabstand hängt von der Verwendung des Kabels ab: In einer industriellen Umgebung mit **nicht-explosiver Atmosphäre** kann dieser Abstand je nach Material zwischen 2 und 3,6 mm betragen. In industrieller Umgebung und **mit explosiver Atmosphäre** beträgt dieser Mindestabstand bei Verwendung einer Verbindung vom Typ EX "e" 5 mm (siehe Normen EN60079-7 und EN60947). Mit diesem Werkzeug kann **die Polyethylenmatrix leicht geschnitten** werden, um diese Abstände in jedem Fall einzuhalten.

# Guillotine-Ausklinkzange zum Schneiden der Heizzone zwischen den Leitern von flachen selbst-regulierenden Kabeln

## Hauptmerkmale

Je nach Modell der verschiedenen Hersteller von selbst-regulierenden Heizkabeln ist der Abstand zwischen den Busdrähten sehr unterschiedlich und reicht von 1,5 bis 4,2 mm.

### Klemmbacken:

**Kerblänge:** 5mm für jedes manuelle Schneideverfahren.

**Kerbbreite:** Es gibt sie in drei Konfigurationen, die es ermöglichen, die verschiedenen Abstände zwischen den Busdrähten abzudecken.

- Kabel mit einem Abstand zwischen den Busdrähten von 1,5 bis 2 mm.

- Kabel mit einem Abstand zwischen den Busdrähten von 2 bis 3,3 mm.

- Kabel mit einem Abstand zwischen den Busdrähten von 3,3 bis 4,2 mm.

Dieses letzte Modell ermöglicht auch das Schneiden von Kabeln und Leitern nach Typ 4 und 5 Schnitten.

**Herstellung von Spezialzangen:** Auf Anfrage möglich, senden Sie uns Kabelmuster zu.

Jede Guillotine-Ausklinkzange wird in einem professionellen Koffer mit einem Satz Kabelabmessungshilfen geliefert.

## Teilnummern

6YTTL05A	Guillotine-Ausklinkzange für Kabel mit einem Abstand zwischen den Busdrähten von 1,5 bis 2 mm.
6YTTL05B	Guillotine-Ausklinkzange für Kabel mit einem Abstand zwischen den Busdrähten von 2 bis 3,3 mm.
6YTTL05C	Guillotine-Ausklinkzange für Kabel mit Busdrahtabständen von 2 bis 3,3 mm <b>und Typen 4 und 5 Schnitten.</b>
6YTTL05D	Satz 3 Guillotine-Ausklinkzange mit den 3 Backensätzen.



Wegen ständigen Produktverbesserungen dienen die hier gezeigten Zeichnungen und Beschreibungen nur zur Orientierung und können ohne Vorankündigung geändert werden.



Wegen ständigen Produktverbesserungen dienen die hier gezeigten Zeichnungen und Beschreibungen nur zur Orientierung und können ohne Vorankündigung geändert werden.



Wegen ständigen Produktverbesserungen dienen die hier gezeigten Zeichnungen und Beschreibungen nur zur Orientierung und können ohne Vorankündigung geändert werden.

---

Kontaktiere Uns

[www.ultimheat.com](http://www.ultimheat.com)



# ULTIMHEAT

## HEAT & CONTROLS



## Katalog-Sammlung auf [www.ultimheat.com](http://www.ultimheat.com)

**Hersteller von elektromechanischen Komponenten und  
OEM-Heizungsbauteilen**

- Mechanische Thermostate
- Mechanische Sicherungen ein- und dreipolig
- ATEX-Thermostate und -Sicherungen
- Durchfluss-Flüssigkeitsheizungen
- Eintauchheizungen
- Heizelemente für Luft und Flüssigkeit
- Anschlussblöcke
- Gehäuse für korrosive Umgebungen
- Durchflussschalter
- Niveauschalter
- Druckschalter und Luftschalter
- Schmelzsicherungen und Branddetektoren
- Begleitheizungen
- **Taylor-Lösungen**

Q̄ **23** **De** **3** A B Z W E I G K Ä S T E N , T E M P E R A T U R R E G L E R U N D Z U B E H Ö R F Ü R B E G L E I T H E I Z U N G E M